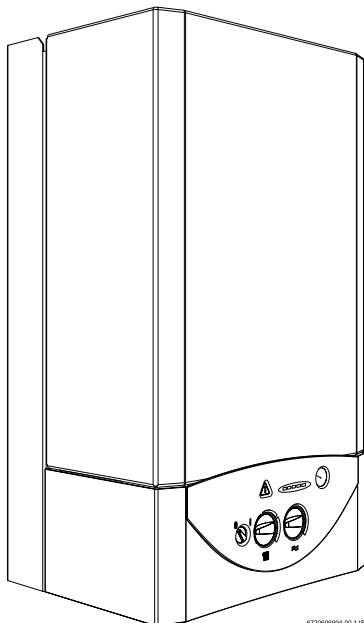


Plinski kombinirani kotao

EUROLINE



672060994-00,1,JS

ZW/ZS 18-1 AE 23/31
ZW/ZS 18-1 KE 23/31

ZW/ZS 23-1 AE 23/31
ZW/ZS 23-1 KE 23/31

6 720 607 188 HR (04.02) JS

 **JUNKERS**
Bosch Grupa

Sadržaj

| | |
|--|-----------|
| Upute za sigurnost | 3 |
| Objašnjenje simbola | 3 |
| 1 Pregled posluživanja | 4 |
| 2 Puštanje u rad | 5 |
| 2.1 Prije puštanja u rad | 5 |
| 2.2 Uključivanje i isključivanje uređaja | 6 |
| 2.3 Uključivanje grijanja | 6 |
| 2.4 Regulacija grijanja | 6 |
| 2.5 Namještanje temperature spremnika (ZS) | 6 |
| 2.6 Temperatura i količina tople vode (ZW) | 7 |
| 2.7 Ljetni pogon (samo za pripremu tople vode) | 7 |
| 2.8 Zaštita od smrzavanja | 7 |
| 2.9 Zaštita od blokiranja pumpe | 7 |
| 2.10 Dijagnoza smetnji | 7 |
| 3 Važne napomene | 8 |
| 3.1 Smetnje u radu | 8 |
| 3.2 Kontrola djelovanja | 8 |
| 3.3 Čišćenje plašta uređaja | 8 |
| 3.4 Ušteda energije | 8 |
| 4 Podaci o uređaju | 10 |
| 5 Kratke upute za posluživanje | 11 |

Upute za sigurnost

Ako se osjeti miris plina:

- ▶ Zatvoriti plinski ventil.
- ▶ Otvoriti prozore.
- ▶ Ne uključivati električne prekidače.
- ▶ Ugasiti sve otvorene plamenove.
- ▶ **Sa sigurne udaljenosti** nazvati distributera plina i ovlaštenog servisera.

Ako postoji miris dimnih plinova:

- ▶ Isključiti plinski uređaj
- ▶ Otvoriti prozore i vrata.
- ▶ Obavijestiti ovlaštenog servisera.

Postavljanje, preinaka

- ▶ Postavljanje i preinaku plinskog uređaja prepuštiti samo ovlaštenom serviseru.
- ▶ Ne izvoditi izmjene na dijelovima koji provode plin.
- ▶ Ne zatvarati ili smanjivati otvore za cirkulaciju zraka u vratima, prozorima i zidovima. Kod ugradnje nepropusnih prozora osigurati opskrbu zrakom za izgaranje.

Održavanje

▶ Savjet za kupce:

- Zaključiti ugovor o održavanju s ovlaštenim serviserom i uređaj održavati jednom godišnje.
- ▶ Korisnik je odgovoran za sigurnost i ekološku prihvatljivost plinske i dimovodne instalacije.
- ▶ Treba koristiti samo originalne rezervne dijelove.

Eksplozivni i lakozapaljivi materijali

- ▶ Lakozapaljivi materijali i tekućine (papir, otapala, boje, itd.) ne smiju se spremati blizu plinskog uređaja.

Zrak za izgaranje i zrak u prostoriji

- ▶ Kako bi se izbjegla korozija, zrak za izgaranje i okolni zrak ne smiju sadržavati agresivne supstance (npr. halogene ugljikovodike koji sadrže sastojke klora i fluora).

Objašnjenje simbola



Upute za sigurnost u tekstu pojavljuju se na sivoj podlozi i označene su trokutom sa znakom uskličnika.

Različite vrste upozorenja služe za pokazivanje stupnja opasnosti ako se ne bi poštivale mjere predostrožnosti za smanjenje šteta.

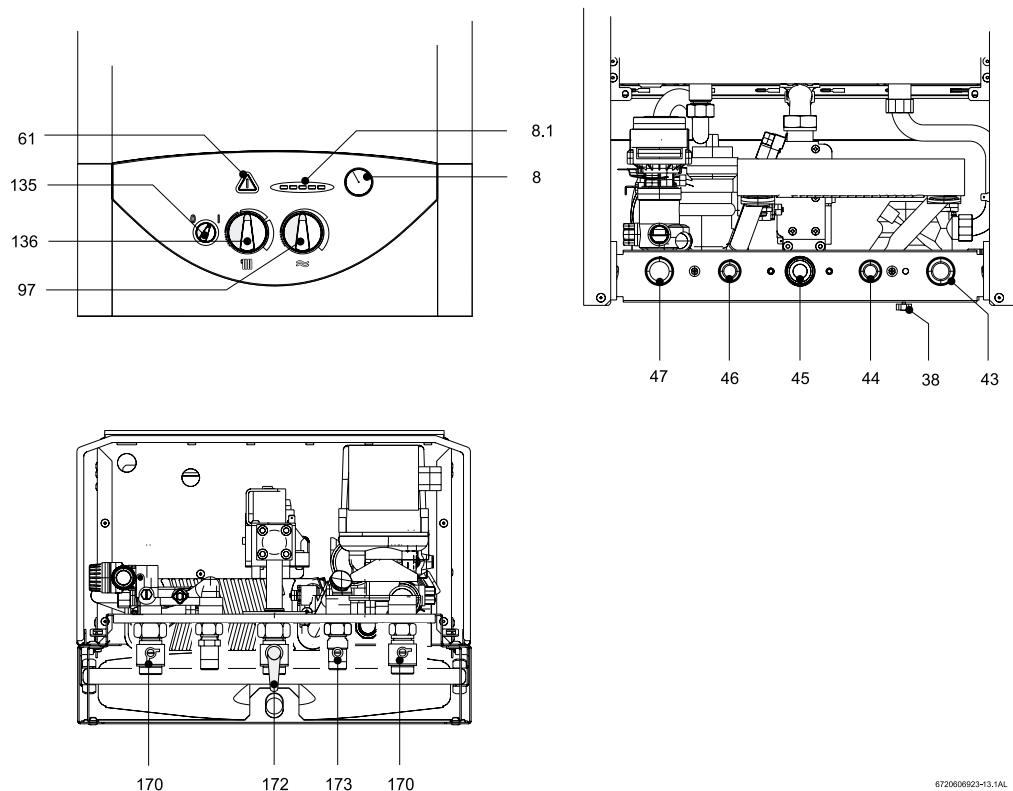
- **Oprez** se koristi za pokazivanje opasnosti od manjih šteta na uređaju.
- **Upozorenje** se koristi za pokazivanje opasnosti od manjih ozljeda ili ozbiljnijih materijalnih šteta.



Informacije u tekstu se pokazuju simbolom "i". Početak i završetak teksta pokazuju se horizontalnom linijom.

Gornji se simbol odnosi na važne informacije čiji sadržaj nužno ne predstavlja opasnost za ljude ili sam plinski uređaj.

1 Pregled posluživanja



Slika 1

- 8 Manometar
- 8.1 Pokazivač za temperaturu, dijagnozu pogreški, radne funkcije
- 38 Slavina za punjenje
- 43 Polazni vod grijanja
- 44 Izlaz tople vode
- 46 Priključak hladne vode
- 47 Povratni vod grijanja
- 61 Tipka za poništavanje smetnji
- 97 Regulator temperature za toplu vodu
- 135 Glavna sklopka
- 136 Regulator temperature za polazni vod grijanja
- 170 Slavine za održavanje u polaznom i povratnom vodu
- 172 Plinski priključak
- 173 Zaporni ventil hladne vode

2 Puštanje u rad

2.1 Prije puštanja u rad

Otvoriti plinsku slavinu (172)

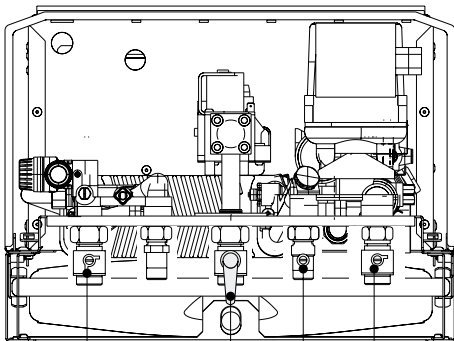
- ▶ Ručku okrenuti u lijevo do graničnika (ručka u smjeru strujanja = otvoreno).

Slavine za održavanje (170)

- ▶ Otvoriti ventil, tako da je prerez u smjeru strujanja.
Prerez poprečno na strujanje = zatvoreno.

ZW-uređaji: hladna voda (173)

- ▶ Otvoriti ventil, tako da je prerez u smjeru strujanja.
Prerez poprečno na strujanje = zatvoreno.



170

172

173

170

6720606994-01,1JS

Slika 2

Kontrolirati tlak ogrjevne vode

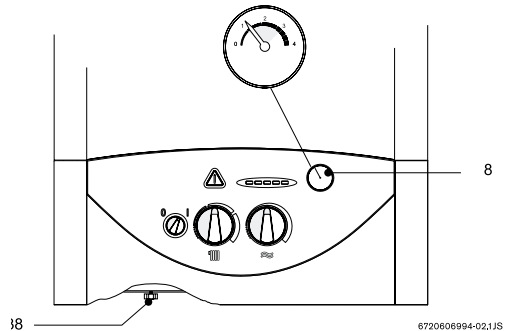
Kazaljka na manometru (8) treba se nalaziti između 1 bar i 2 bar.



Vaš instalater će vas obavijestiti ukoliko je potrebna viša namještena vrijednost.

Max. tlak od 3 bar ne smije se premašiti kod najviše temperature ogrjevne vode (otvoriti sigurnosni ventil).

- ▶ Kada se kazaljka nalazi ispod 1 bar (kod hladne instalacije): dopuniti vodu, sve dok se kazaljka ponovno ne nađe između 1 bar i 2 bar.



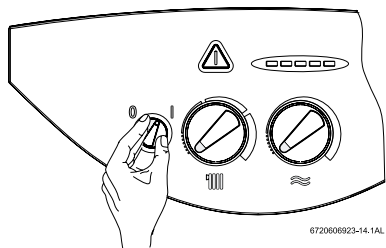
6720606994-02,1JS

Slika 3

2.2 Uključivanje i isključivanje uređaja

Uključivanje

- ▶ Glavnu sklopku okrenuti u položaj I. Termometar pokazuje temperaturu polaznog voda ogrjevne vode.




Slika 4

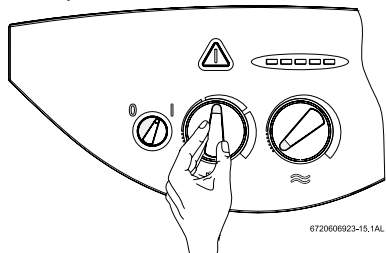
Isključivanje

- ▶ Glavnu sklopku okrenuti u položaj 0. Uklopni sat ostaje stajati nakon rezerve hoda od 70 minuta.

2.3 Uključivanje grijanja

Temperatura polaznog voda može se namjestiti na vrijednost između 45°C i 90°C, Regulacija stalno regulacijski prilagođava učinak plamenika potrebama.

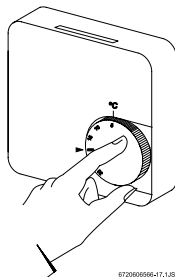
- ▶ Okrenuti regulator temperature , kako bi se temperatura polaznog voda prilagodila instalaciji grijanja (u području od 45°C do 90°C). Kada plamenik radi, svijetli LED plamenika. Termometar pokazuje namještenu temperaturu.



Slika 5

2.4 Regulacija grijanja

- ▶ Regulator temperature prostorije (TR...) namjestiti na željenu temperaturu prostorije.



Slika 6


2.5 Namještanje temperature spremnika (ZS ..)

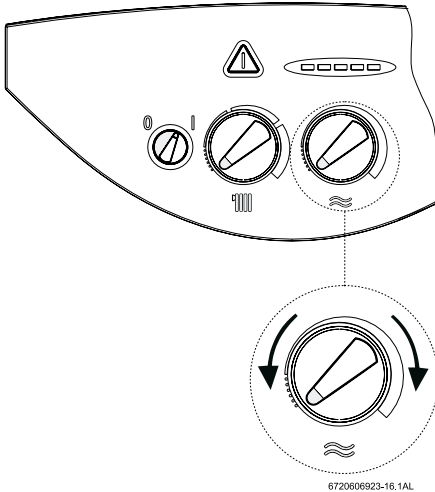


Upozorenje: Opasnost od opekлина!

- ▶ Temperaturu u normalnom pogonu ne namještati više od 60°C.
- ▶ Temperature do 70°C namjestiti samo kratkotrajno (termička dezinfekcija)

Kod spremnika s NTC-senzorom

- ▶ Temperaturu spremnika namjestiti na regulatoru temperature  uređaja. Temperatura tople vode će se pokazati na spremniku.



Slika 7

| Položaj regulatora | Temperatura vode |
|--------------------|-----------------------------------|
| Lijevi graničnik | cca. 10°C (zaštita od smrzavanja) |
| Desni graničnik | cca. 70°C |

Tab. 1



Preporučuje se namjestiti maksimalnu temperaturu ne više od 60°C.

2.6 Temperatura i količina tople vode (ZW ..)

Kod ZW-uređaja, temperatura tople vode se na regulatoru temperature  može namjestiti između cca. 40°C i 60°C (slika 7).


Količina tople vode se ograničava na cca. 10 l/min.

| Položaj regulatora | Temperatura vode |
|--------------------|------------------|
| Lijevi graničnik | cca. 40°C |
| Desni graničnik | cca. 70°C |

Tab. 2

2.7 Ljetni pogon (samo za pripremu tople vode)

Kod regulatora temperature prostorije

- ▶ Regulator temperature  na uređaju okrenuti do kraja u lijevo.

Grijanje je isključeno. Ostaje zadržana opskrba toplom vodom kao i napajanje naponom za regulaciju grijanja i uklopni sat.

2.8 Zaštita od smrzavanja

- ▶ Uključiti grijanje.

- ili -

- ▶ u ogrjevnu vodu umiješati sredstvo za zaštitu od smrzavanja FSK (Schilling Chemie) ili Glythermin N (BASF), s udjelom od 20% - 50% (zaštita od smrzavanja samo za grijanje!).

2.9 Zaštita od blokiranja pumpe

Uvijek kada je uređaj u poziciji I uključen, pumpa se pokreće svaka 24¹) sata u trajanju od cca 1 minute, kako bi se spriječilo blokiranje.

2.10 Dijagnoza smetnji

Plinski kombinirani kotlovi posjeduju sustav za dijagnozu smetnji. Detekcija smetnje se pokazuje treptavom tipkom (61) za poništavanje smetnji i nekoliko zelenih LED termometra (8). Uređaj će se pustiti u rad tek kada se otkloni pogreška i pritisne tipka za poništavanje smetnji.


1. Nakon rada posljednji puta

3 Važne napomene

3.1 Smetnje

Tijekom rada mogu se pojaviti smetnje.

Kada trepti tipka :

- ▶ Pritisnuti tipku  sve dok tipka više neće treptati.

Uređaj se ponovno pušta u rad i termometar pokazuje temperaturu polaznog voda.

- ▶ Uređaj isključiti i ponovno uključiti.

Uređaj se ponovno pušta u rad i termometar pokazuje temperaturu polaznog voda.

Ako se uređaj sam isključuje:

Eventualno je reagirala kontrola dimnih plinova (samo ZS/ZW .. KE-uređaji).

- ▶ Prostoriju provjetriti najmanje 10 minuta:
- ▶ Uređaj ponovno pustiti u rad.

Ako se smetnja ne može otkloniti:

- ▶ Obavijestiti ovlaštenog instalatera ili servis.

3.2 Kontrola djelovanja



Neka vam stručnjak pokaže kako se uređaj puni/prazni.

Slijedeće kontrole djelovanja možete provesti samostalno:

- ▶ Tlak vode kontrolirati na manometru.

3.3 Čišćenje plašta uređaja

- ▶ Plašt očistiti vlažnom krpom, a kod toga ne koristiti oštra ili nagrizajuća sredstva za čišćenje.

3.4 Ušteda energije

Štedljivo grijati

Uređaj je tako konstruiran da se potrošnja plina i zagađenje okoliša održava što je moguće nižim, a da je ugodnost velika. Prema trenutačnim potrebama za toplinom u stanu regulira se dovod plina do plamenika. Uređaj radi dalje s malim plamenom ako su potrebe topline manje. Stručnjak naziva ovaj proces stalnom regulacijom. Zahvaljujući stalnoj regulaciji odstupanja temperature su manja, a raspodjela topline u prostorijama je jednoličnija. Tako se može dogoditi da uređaj dulje vrijeme radi, ali ipak troši manje plina nego uređaj koji se stalno uključuje i isključuje.

Instalacije grijanja s regulatorom temperature prostorije TR...

Prostorija u kojoj je ugrađen regulator temperature prostorije određuje temperaturu za ostale prostorije (vodeća prostorija). U ovoj prostoriji ne smije biti ugrađen nikakav termostatski radijatorski ventil.

Regulator temperature uređaja mora biti namješten na maksimalni računski tlak instalacije grijanja.

U svakoj prostoriji (osim vodeće prostorije), temperatura se mora namještati individualno, preko termostatskih radijatorskih ventila. Ako u vodećoj prostoriji želite nižu temperaturu nego u drugim prostorijama, tada regulator temperature ostavite na namještenoj vrijednosti i prigušite radijator na ventilu.

Noćno sniženje

Snižanjem temperature prostorije tijekom dana i noći mogu se uštedjeti znatne količine goriva. Sniženje temperature za 1 K može donijeti do 5 % ušteda energije. Ne preporučuje se temperaturu prostorije spuštati ispod +15 °C. Odgovarajuće upute za posluživanje mogu se uzeti iz uputa za posluživanje regulatora.

Topla voda

Niže namještanje regulatora temperature znači veće uštede energije.

Ostale informacije

Ako još imate dodatna pitanja, obratite se vašem instalateru ili nam pišite.

4 Podaci o uređaju

Ako tražite usluge servisa tada se preporučuje da servisu dadete točnije podatke o vašem uređaju.

Ove podatke možete uzeti sa tipske pločice ili naljepnice tipa uređaja.

Oznaka uređaja:

.....

Datum proizvodnje (FD...):

.....

Datum puštanja u rad:

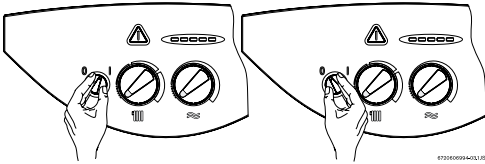
.....

Izvođač instalacije:

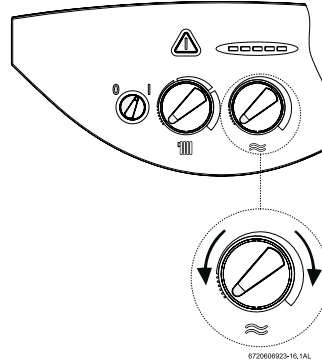
.....

5 Kratke upute za posluživanje

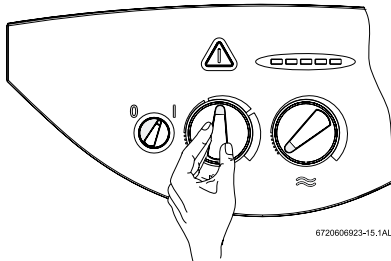
Uključivanje/isključivanje



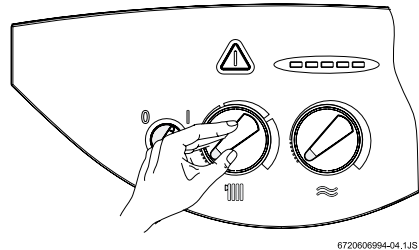
Namještanje temperature tople vode



Uključivanje grijanja



Ljetni pogon (samo topla voda)



Namještanje regulatora temperature prostorije

