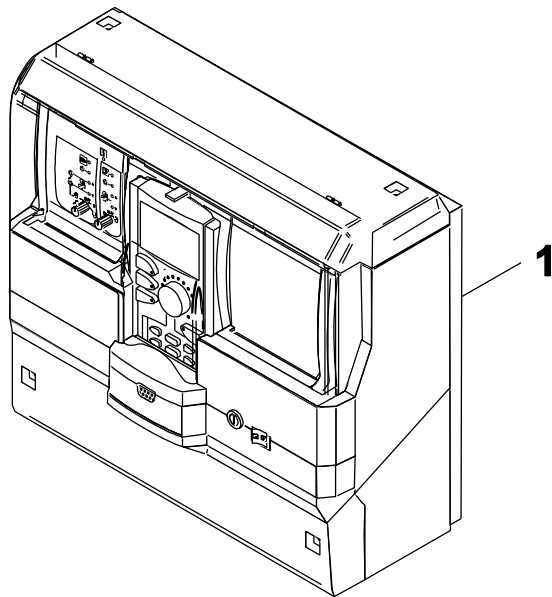


R4121 DE, AT



8738892477.aa.F

Buderus

[de] Wichtige Hinweise zur Installation/Montage

Die Installation/Montage muss durch eine für die Arbeiten zugelassene Fachkraft unter Beachtung der geltenden Vorschriften erfolgen.

[en] Important notes on installation/assembly

The installation/assembly must be carried out by a professional who is authorised to do the work, and with due regard to the relevant regulations.

[fr] Instructions importantes pour l'installation/le montage

L'installation/le montage doit être effectué(e) par un spécialiste qualifié pour les opérations concernées et dans le respect des prescriptions applicables.

[bg] Важни указания във връзка с инсталацията/монтажа

Инсталацията/монтажът трябва да се извършва от лицензиран за работите специалист в съответствие с приложимите разпоредби.

[cs] Důležité pokyny k instalaci/montáži

Instalaci/montáž musí při dodržení platných předpisů provést odborný pracovník s příslušným oprávněním pro tyto práce.

[da] Vigtige anvisninger til installationen/monteringen

Installationen/monteringen skal foretages af en godkendt installatør under overholdelse af de gældende forskrifter.

[el] Σημαντικές υποδείξεις για την εγκατάσταση/συναρμολόγηση

Η εγκατάσταση/συναρμολόγηση πρέπει να πραγματοποιείται από εξουσιοδοτημένο για τις εργασίες αυτές τεχνικό προσωπικό, το οποίο θα πρέπει να φροντίζει ώστε να τηρούνται οι ισχύουσες διατάξεις.

[es] Indicaciones importantes para instalación/montaje

La instalación/el montaje lo debe realizar personal especializado autorizado para los trabajos, respetando las prescripciones vigentes.

[et] Olulised juhised paigaldamiseks/montaažiks

Paigaldamist/montaaži tohib läbi viia selleks volitusi omav spetsialist, arvestades kehtivaid nõudeid.

[fi] Belangrijke aanwijzingen betreffende de installatie/montage

De installatie/montage moet worden uitgevoerd door een voor de werkzaamheden geautoriseerde installateur. Hij moet rekening houden met de geldende voorschriften.

[fi] Tärkeitä asennus- ja kokoonpano-ohjeita

Näihin töihin hyväksytyn ammattiasentajan pitää suorittaa asennus- ja kokoonpanotyöt voimassa olevien määräysten mukaisesti.

[hu] Fontos tudnivalók az installálás/hoz/szereléshez

Az installálás/szerelés egy, a munkákra felhatalmazott szakembernek kell végeznie, az érvényes előírások figyelembevételével.

[it] Avvertenze importanti per l'installazione/il montaggio

L'installazione/il montaggio deve aver luogo ad opera di una ditta specializzata ed autorizzata in osservanza delle disposizioni vigenti.

[he] מניפיענעלוגאנז מיתותעבעטן ינסטאלאציעס/מאונטאזיעס

ינסטאלאציע/מאונטאזיע זאל געווען געווען דורך א ספעציאלע און אויטאריזירטע פאר די ארבעטן, און דאס ווערט געטון אין אריינזעהן די געזעצטע פארשריפטן.

[it] Svarbios instaliavimo ir (arba) montavimo nuorodos

Instaliuoti ir montuoti, laikantis galiojančių taisyklių, leidžiama kvalifikuotiems specialistams, kurie buvo įgalioti šiems darbams atlikti.

[lv] Svarīgi norādījumi par iekārtas uzstādīšanu / montāžu

Iekārtas uzstādīšanu/montāžu ir jāveic specializētam sertificētam speciālistam, ievērojot spēkā esošos noteikumus.

[nl] Belangrijke aanwijzingen betreffende de installatie/montag

De installatie/montage moet worden uitgevoerd door een voor de werkzaamheden geautoriseerde installateur rekening houdend met de geldende voorschriften.

[no] Viktig informasjon om installasjon/montering

Installasjonen/monteringen skal gjennomføres av autoriserte installatører, og gjeldende forskrifter skal følges.

[pl] Ważne wskazówki dotyczące instalacji/montażu

Zainstalowanie/montaż muszą być wykonane przez uprawnionego do tego rodzaju prac specjalistę przy zachowaniu obowiązujących przepisów.

[pt] Indicações importantes relativas à instalação/montagem

A instalação/montagem deve ser efectuada por um técnico especializado com qualificações para estes trabalhos, tendo em atenção os regulamentos em vigor.

[ro] Indicații importante privind instalarea/montajul

Instalarea/montajul trebuie realizate de către un specialist autorizat pentru lucrările respective, respectându-se prescripțiile valabile.

[ru] Важные указания по подключению/монтажу

Подключение/монтаж должны выполнять специалисты, имеющие допуск к выполнению таких работ, при соблюдении действующих норм и правил.

[sk] Dôležité pokyny týkajúce sa inštalácie/montáže

Inštaláciu/montáž musí realizovať odborník s oprávnením na výkon týchto prác, pričom musí dodržiavať platné predpisy.

[sl] Pomembni napotki za namestitev/montažo

Namestitev/montažo mora izvesti strokovnjak, pristojen za tovrstna dela, ob upošte vanju veljavnih predpisov.

[sr] Važna uputstva za ugradnju i montažu

Ugradnju i montažu moraju da obave samo stručna lica ovlašćena za izvođenje takvih radova koja će poštovati važeće propise.

[sv] Viktiga anvisningar för installation/montering

Installationen/monteringen måste utföras av en behörig och fackkunnig person enligt gällande föreskrifter.

[tr] Kurulum/Montaj ile ilgili önemli uyarılar

Kurulum/Montaj çalışmaları sadece yetkili bayiler tarafından aşağıda belirtilen talimatlar dikkate alınarak yapılmalıdır.

[uk] Важливі вказівки щодо установки/монтажу

Установку/монтаж мають здійснювати фахівці, що мають дозвіл на проведення цих робіт, із дотримання чинних приписів.

[zh] 安装方面的重要提示

必须由受到许可承担该项工作的专业人员遵照相关法规进行安装。

[ar] ملاحظات هامة للتركيب/التجميع

يجب أن يتم التركيب/التجميع من قبل متخصص مصرح له بالعمل، مع مراعاة اللوائح السارية.

[fa] تذکرات مهم درباره نصب/مونتاژ

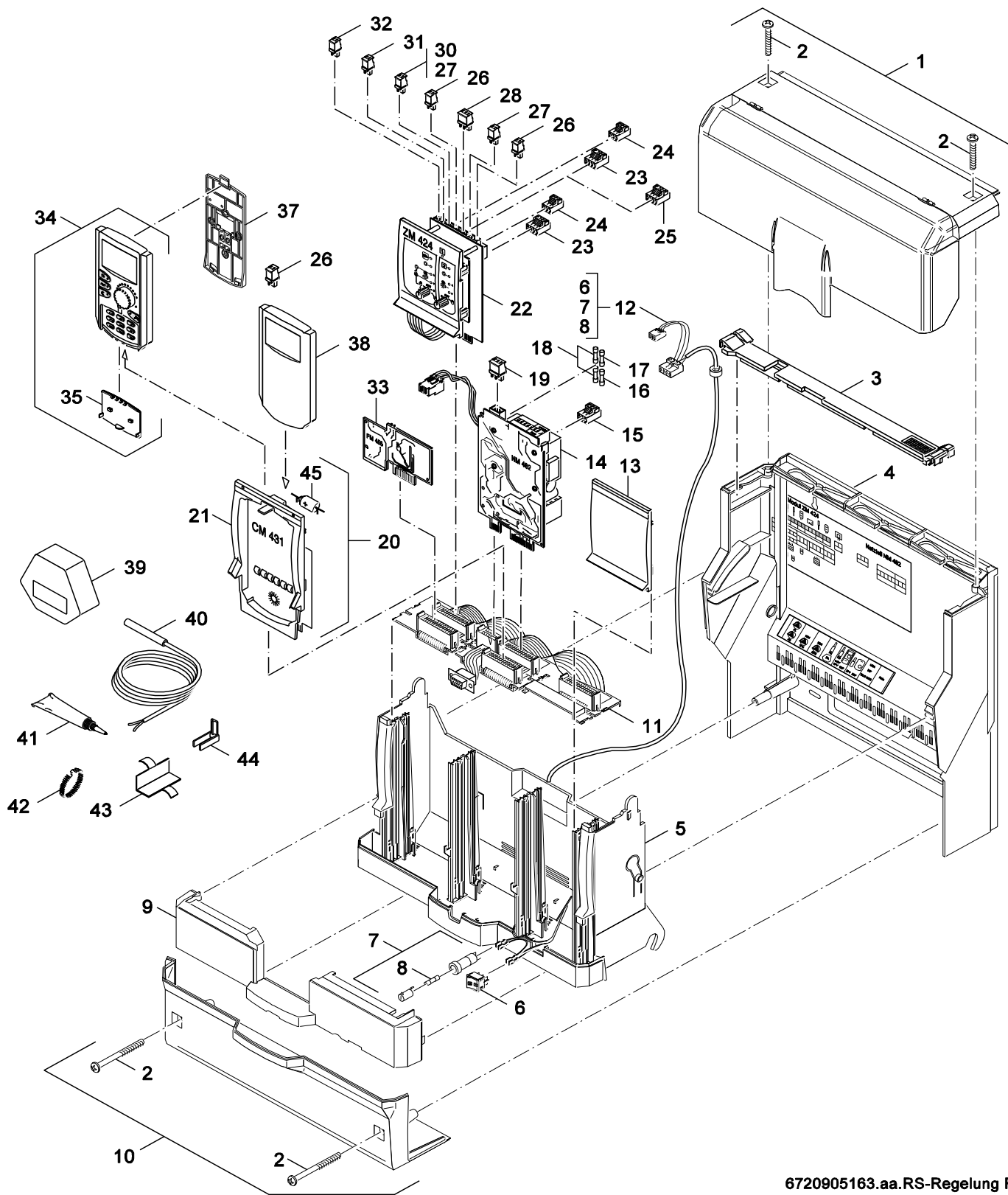
نصب/مونتاژ باید توسط فردی حرفه ای که مجاز به انجام این کار است، و همچنین با توجه کامل به مقررات مربوطه انجام شود.

[he] הנחיות חשובות להתקנה / הרכבה

ההתקנה / ההרכבה חייבת להתבצע על ידי גורם מקצועי שהוסמך לכך, תוך הקפדה על מילוי כל התקנות הרלוונטיות.

Ersatzteilliste
Spare parts list

Liste des pièces de rechange



6720905163.aa.RS-Regelung R

1

Regelung R4121
Regelung R4121
Regelung R4121

R4121
DE, AT

Übersetzungsliste
List of translations

Liste des traductions

Pos	Description	Denomination
1	Element of construction	Groupe de construction
1	Housing cover with transparent hood	Carter couvercle
2	Screw set for housing cover/line cover	Lot de vis pour couvercle de carter
3	Housing crossbar R411x/R412x	Carter Baguette R411x/R412x
4	Housing rear panel R411x/412x	Carter panneau arrière R411x/412
5	Casing front panel R41xx	Carter panneau avant R41xx
6	Power switch "0-I"	INTERRUPTEUR D'ALIMENTATION "0-I"
7	Fuse holder 230V/10A 5x20mm	SUPPORT FUSIBLE+FUSIBLE 230V/10A 5x20MM
8	Fuse 6,3x32 UL67006 T10 kit (10x)	Fusible 6,3x32 UL67006 T10 (10x)
9	Housing element R41xx	Insertion de carter compl. R41xx
10	Housing cabling R41xx	Carter chemin de câble R41xx
11	Module BM493 S03 Bus	Module BM493 S03 Bus
12	Cable tree R412x	Faisceau de câbles R412x
13	Front plate 4000N blind OP220	Plaque avant pleine 4000N blind OP220
14	Module NM482 S06 power supply	REGUL MODULE NM482 S06
15	Connector 3-pole white	Borne de connexion 3- pôles blanc
16	Fuse IEC127-2/3T0,63A 5x20 10 pc.	Fusible iec 127-2/3 t 0.63a 5x20
17	Fuse IEC 127 T0.8A 5x20 (10x)	Fusible iec 127 t0.28a 5x20 (10x)
18	Fuse DIN41571 M0,4A 5x20 kit (10x)	Fusible DIN41571 M0,4A 5x20 (10x)
19	Connector 3-polig white BUS	Connecteur 3 poles R5 blanc Bus
20	Module CM431 S37 Control blue	Regul Module CM431 S37 bleu
21	Front plate CM431	Panneau frontal CM431
22	Module ZM424 S10 boiler	Regul module ZM 424 S10
23	Connector 4-pole SH mixer brown	Borne de connexion 4- pôles SH brun
24	Connector 3-pole pump brown	Borne de connexion 3- pôl.circulat. brun
25	Connector 4-pole SH I violet	Borne de connexion 4- pôles SH I violet
26	Connector 2-pole BF nut brown	Borne de connexion 2-pôles BF brun noyer
27	Connector 2-pole FV brown	Borne de connexion 2- pôles FV brun
28	Connector 3-pol WF pink	Borne de connexion 3-pôles WF rose
30	Connector 2-pole FB grey	Borne de connexion 2-pôles FB gris
31	Connector 2-pol light green FK	Connecteur bipolaire 2-pol vert FK
32	Connector 2-pole FA blue	Borne de connexion 2- pôles FA bleu
33	PCB FM455 S05 KSE1/EMS	MODUL FM455 S05 KSE1/EMS
34	Remote_control MEC2 S37 "DE, AT"	Télécommande MEC2 S37 "DE, AT"
35	Cap protective MEC2 neutral white	Couvercle de recouvrement MEC2
37	Wall mounting bracket for MEC2	Support mural regul mec 2
38	Burnerdisplay ZM435	Écran ZM435
39	Sensor external neutral	Sonde externe
40	Temperature sensor RD9,7 3100mm 10k	SONDE DE TEMP RD9,7 3100MM 10K
41	Heat conducting paste	Matiere thermoconductrice
42	Tensioning spring temperature sensor	RESSORT DE TENSION PR SONDE DE TEMP
43	Holding plate temperature sensor	SONDE TEMP. POUR PLAQUE JONCTION
44	Cable strain relief (10x)	COLLIER DE CABLES (10X)
45	Battery 3.6V lithium 1/2 AA	Pile au lithium 3.6 Volt 4201 anc.
	Film labelling MEC	Feuille inscription MEC

**Gerätetypen
Types of appliances**

Types de chaudières

Gerät Appliance Chaudière	Bestell-Nr. Ordering no. Numero de commande	Land Country Pay	Bemerkungen Remarks Remarques
4121 DE/AT	7 747 011 916	Deutschland, Österreich	

Bosch Thermotechnik GmbH
Sophienstraße 30-32
D-35576 Wetzlar
www.buderus.de

Buderus