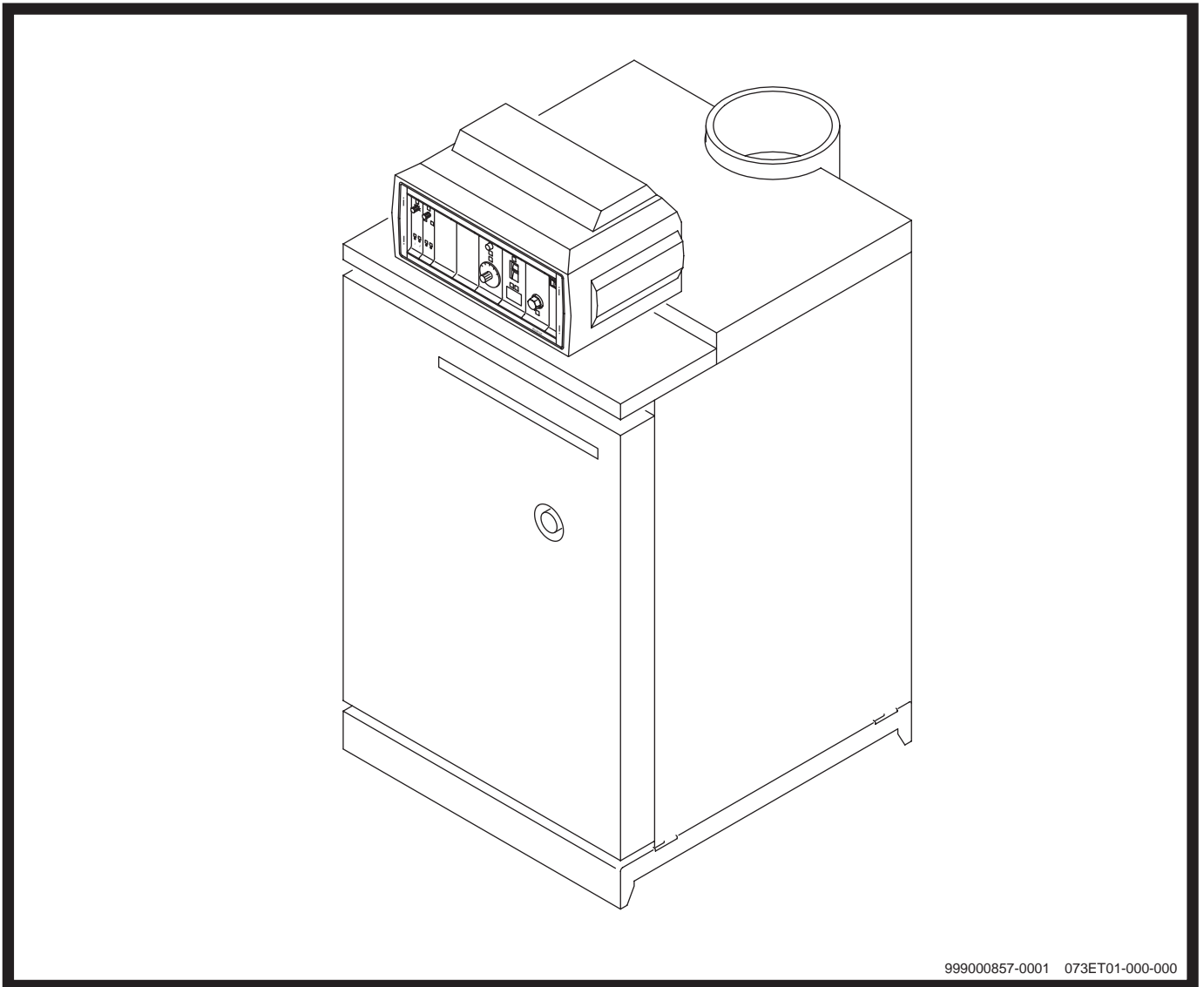


Ersatzteilkatalog

Gußheizkessel

Gas-Spezialheizkessel

G 124, G 124E, G 124L, G 124V, G 124LV und G 124LP



999000857-0001 073ET01-000-000

Ausgabe 19.01.2001

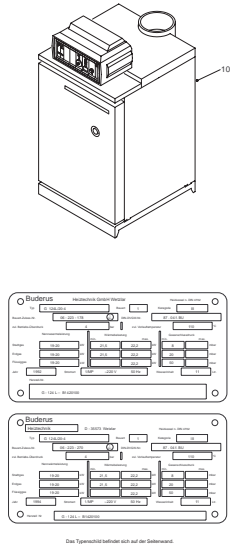
Inhaltverzeichnis

Baugruppenübersicht	4
Kesselvarianten und Typenschild	6
Übersicht der verwendbaren Brenner	10
Übersicht der verwendbaren Speicher, Regelungen und Brennersteuerungen	12
Kesselblock G 124 - Grundausstattung	14
Kesselblock G 124 / G 124E / G 124L - Spezialteile	20
Kesselblock G 124V / G 124LV - Spezialteile	24
Kesselblock G 124LP - Spezialteile	28
Abgassperrklappe G 124	32
Verkleidung G 124	34
Kesselanschluß-Set	40
Notizen	42

Zeichenerklärung:

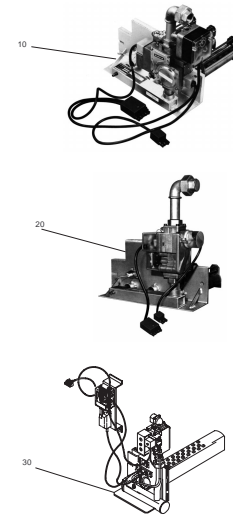
*	=	kleiner 0,1 kg
x	=	kein Ersatzteil
(x)	=	nicht als Einzelteil, jedoch im Set lieferbar
(H)	=	siehe Katalog Heizungszubehör

Kesselvarianten und Typenschild



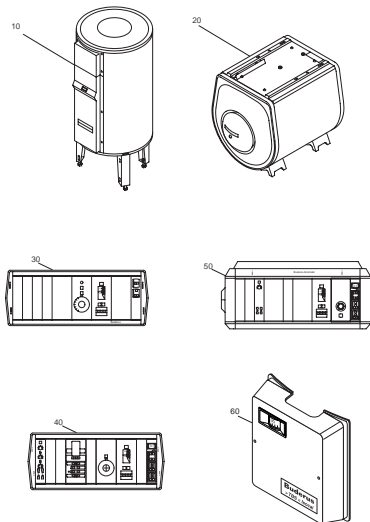
Seite 6

Übersicht der verwendbaren Brenner



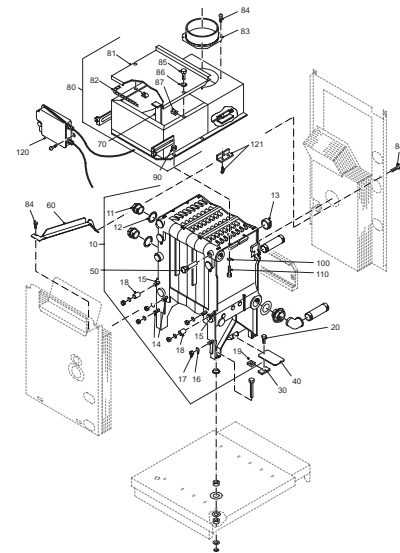
Seite 10

Übersicht der verwendbaren Speicher, Regelungen und Brennersteuerungen



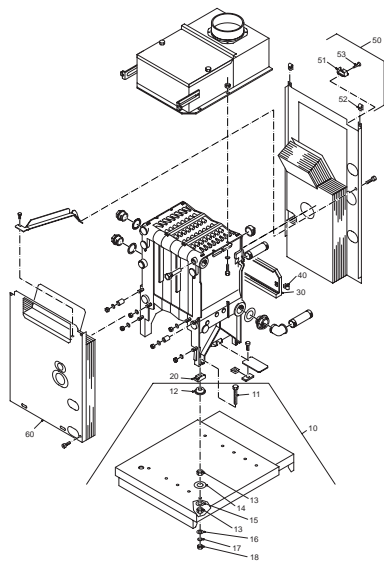
Seite 12

Kesselblock G 124 - Grundausrüstung



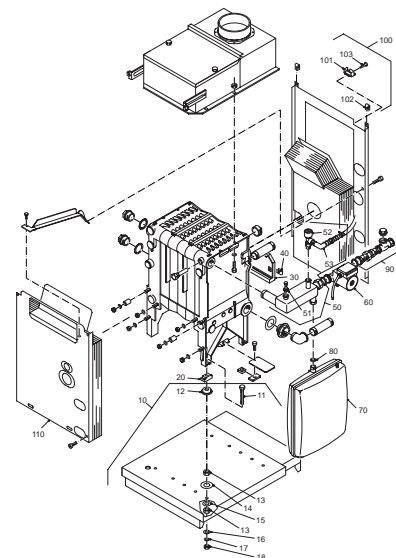
Seite 14

Kesselblock G 124 / G 124E / G 124L - Spezialteile



Seite 20

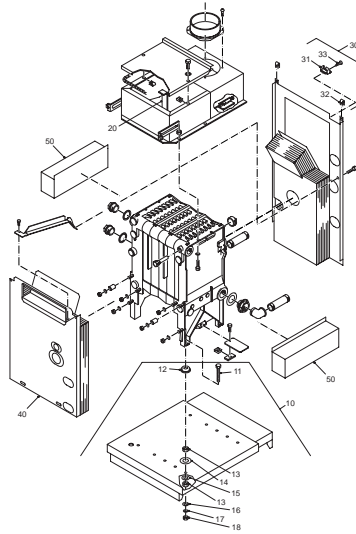
Kesselblock G 124V / G 124LV - Spezialteile



Seite 24

Baugruppenübersicht

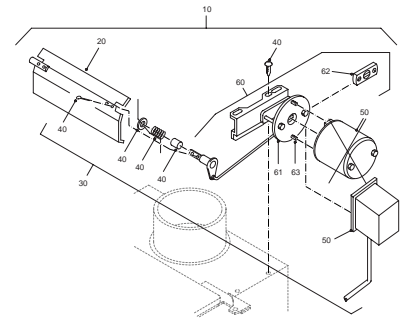
Kesselblock G 124LP - Spezialteile



Seite 28

990777-0200 07/2019-020-000

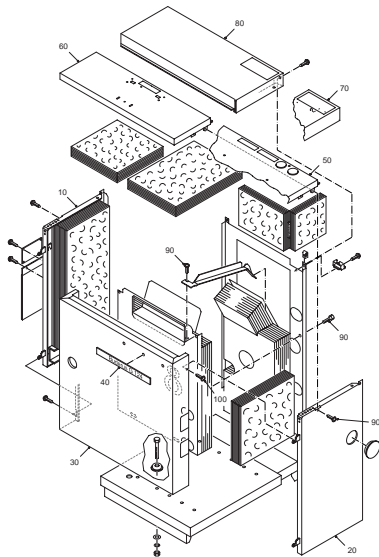
Abgassperreklappe G 124



Seite 32

990777-0200 07/2019-020-000

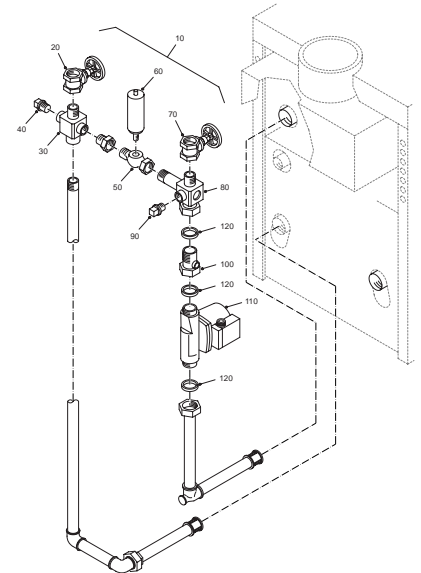
Verkleidung G 124



Seite 34

990777-0200 07/2019-020-000

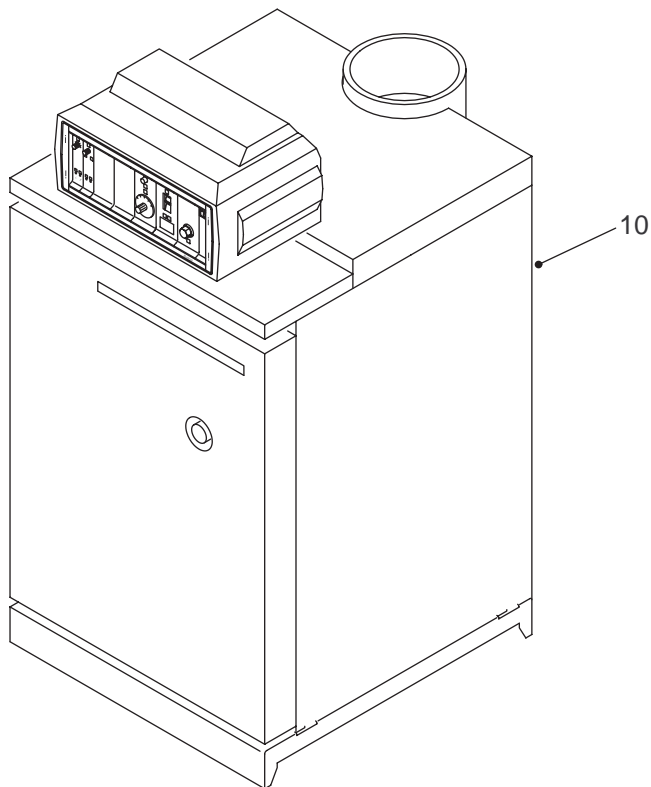
Kesselanschluß-Set



Seite 40

990777-0200 07/2019-020-000

Kesselvarianten und Typenschild



Buderus		Heiztechnik GmbH Wetzlar		Heizkessel n. DIN 4702	
Typ	G 124L/20-4	Bauart	1	Kategorie	III
Bauart-Zulass-Nr.	06 - 223 - 178	DIN-DVGW-Nr.	87 . 04 f. BU		
zul. Betriebs-Überdruck	4 bar	zul. Vorlauftemperatur	110 °C		
Nennwärmeleistung		Wärmebelastung		Gasanschlussdruck	
		min.	max.	min.	max.
Stadtgas	19-20 kW	21,5	22,2 kW	8	mbar
Erdgas	19-20 kW	21,5	22,2 kW	20	mbar
Flüssiggas	19-20 kW		22,2 kW	50	mbar
Jahr	1992	Stromart	1/MP -220 V 50 Hz	Wasserinhalt	11 Ltr.
Herstell-Nr. G - 124 L -- B1420100					

Buderus		Heiztechnik		D - 35573 Wetzlar		Heizkessel n. DIN 4702	
Typ	G 124L/20-4	Bauart	1	Kategorie	III		
Bauart-Zulass-Nr.	06 - 223 - 270	DIN-DVGW-Nr.	87 . 04 f. BU				
zul. Betriebs-Überdruck	4 bar	zul. Vorlauftemperatur	110 °C				
Nennwärmeleistung		Wärmebelastung		Gasanschlussdruck			
		min.	max.	min.	max.		
Stadtgas	19-20 kW	21,5	22,2 kW	8	mbar		
Erdgas	19-20 kW	21,5	22,2 kW	20	mbar		
Flüssiggas	19-20 kW		22,2 kW	50	mbar		
Jahr	1994	Stromart	1/MP -220 V 50 Hz	Wasserinhalt	11 Ltr.		
Herstell Nr G - 124 L -- B1420100							

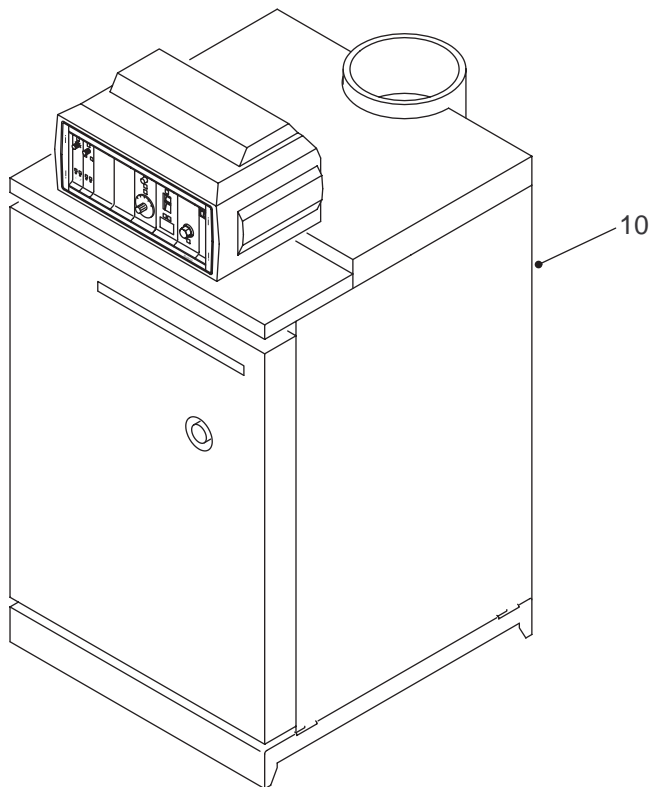
Das Typenschild befindet sich auf der Seitenwand.

9990????-0005 073ET01-001-000

Kesselvarianten und Typenschild

Pos. Nr.	Artikel-Nr.	Artikelbezeichnung	Gewicht je Stück in kg
10	x	G 124 10kW/ 2 Glieder	
10	x	G 124 14kW/ 3 Glieder	
10	x	G 124 18kW/ 3 Glieder	
10	x	G 124 20kW/ 4 Glieder	
10	x	G 124 25kW/ 4 Glieder	
10	x	G 124 32kW/ 5 Glieder	
10	x	G 124E 10kW/ 2 Glieder	
10	x	G 124E 14kW/ 3 Glieder	
10	x	G 124E 18kW/ 3 Glieder	
10	x	G 124E 20kW/ 4 Glieder	
10	x	G 124E 25kW/ 4 Glieder	
10	x	G 124E 32kW/ 5 Glieder	
10	x	G 124V 10kW/ 2 Glieder	
10	x	G 124V 14kW/ 3 Glieder	
10	x	G 124V 18kW/ 3 Glieder	
10	x	G 124V 20kW/ 4 Glieder	
10	x	G 124V 25kW/ 4 Glieder	
10	x	G 124L 10kW/ 2 Glieder	
10	x	G 124L 14kW/ 3 Glieder	
10	x	G 124L 18kW/ 3 Glieder	
10	x	G 124L 20kW/ 4 Glieder	
10	x	G 124L 25kW/ 4 Glieder	
10	x	G 124L 32kW/ 5 Glieder	
10	x	G 124LV 10kW/ 2 Glieder	
10	x	G 124LV 14kW/ 3 Glieder	
10	x	G 124LV 18kW/ 3 Glieder	
10	x	G 124LV 20kW/ 4 Glieder	
10	x	G 124LV 25kW/ 4 Glieder	
10	x	G 124LP 8kW/ 2 Glieder	
10	x	G 124LP 12kW/ 3 Glieder	
10	x	G 124LP 15kW/ 3 Glieder	
10	x	G 124LP 20kW/ 4 Glieder	
10	x	G 124LP 23kW/ 4 Glieder	

Kesselvarianten und Typenschild



Buderus		Heiztechnik GmbH Wetzlar		Heizkessel n. DIN 4702		
Typ	G 124L/20-4	Bauart	1	Kategorie	III	
Bauart-Zulass-Nr.	06 - 223 - 178	DIN-DVGW-Nr.	87 . 04 f. BU			
zul. Betriebs-Überdruck	4 bar	zul. Vorlauftemperatur	110 °C			
Nennwärmeleistung		Wärmebelastung		Gasanschlussdruck		
		min.	max.	min.	max.	
Stadtgas	19-20 kW	21,5	22,2 kW	8	mbar	
Erdgas	19-20 kW	21,5	22,2 kW	20	mbar	
Flüssiggas	19-20 kW		22,2 kW	50	mbar	
Jahr	1992	Stromart	1/MP -220 V 50 Hz		Wasserinhalt	11 Ltr.
Herstell-Nr. G - 124 L -- B1420100						

Buderus		Heiztechnik D - 35573 Wetzlar		Heizkessel n. DIN 4702		
Typ	G 124L/20-4	Bauart	1	Kategorie	III	
Bauart-Zulass-Nr.	06 - 223 - 270	DIN-DVGW-Nr.	87 . 04 f. BU			
zul. Betriebs-Überdruck	4 bar	zul. Vorlauftemperatur	110 °C			
Nennwärmeleistung		Wärmebelastung		Gasanschlussdruck		
		min.	max.	min.	max.	
Stadtgas	19-20 kW	21,5	22,2 kW	8	mbar	
Erdgas	19-20 kW	21,5	22,2 kW	20	mbar	
Flüssiggas	19-20 kW		22,2 kW	50	mbar	
Jahr	1994	Stromart	1/MP -220 V 50 Hz		Wasserinhalt	11 Ltr.
Herstell Nr G - 124 L -- B1420100						

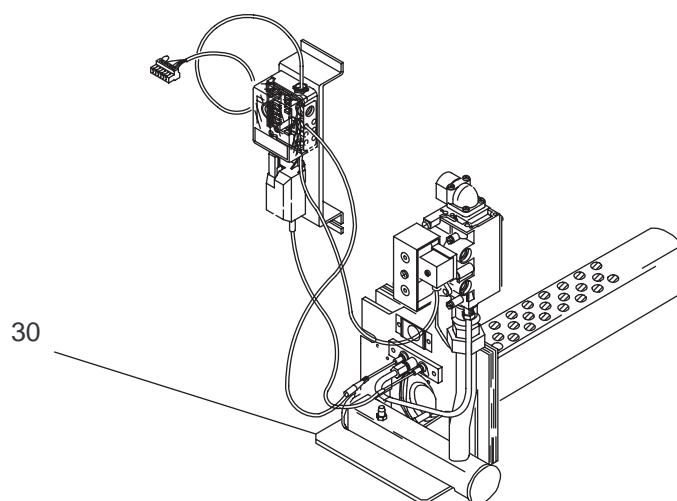
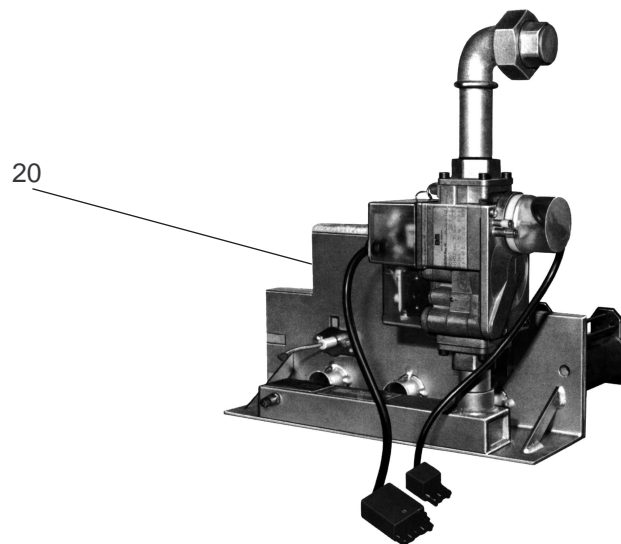
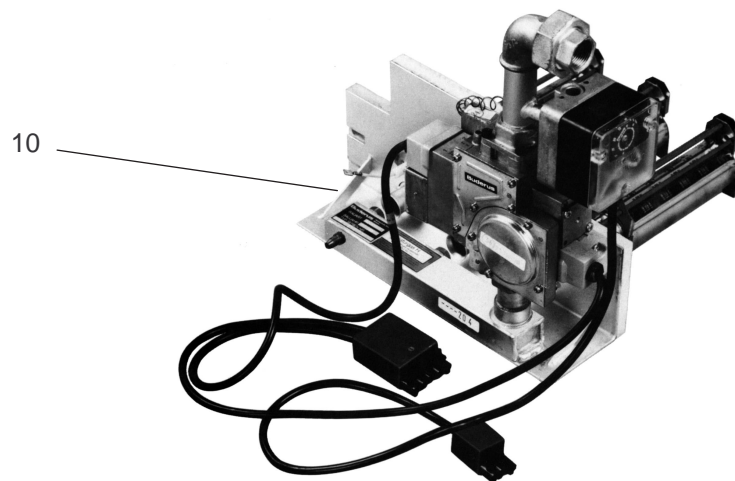
Das Typenschild befindet sich auf der Seitenwand.

9990????-0005 073ET01-001-000

Kesselvarianten und Typenschild

Pos. Nr.	Artikel-Nr.	Artikelbezeichnung	Gewicht je Stück in kg
10	x	G 124LP 26kW/ 5 Glieder	
10	x	G 124LP 29kW/ 5 Glieder	

Übersicht der verwendbaren Brenner



9990????-0005 073ET01-009-000

Übersicht der verwendbaren Brenner

Pos. Nr.	Artikel-Nr.	Artikelbezeichnung	Gewicht je Stück in kg
----------	-------------	--------------------	------------------------

(Darstellung der Ersatzteile in separaten Katalogen)

Gasbrenner für Halbautomat G 124

G 114 / 124

für Gasarten: EG, FG, SG

mit Armatur: V 46

Gasbrenner für Vollautomat G 124E

20

x

G 124E

für Gasarten: EG, FG

mit Armatur: BM 762-014

geliefert bis 1.11.1988

geliefert ab 2.11.1988

10

x

Gasbrenner: G 114 / 124E

für Gasarten: EG, FG, SG

mit Armatur: VR 49

Gasbrenner für Vollautomat G 124V

20

x

G 124V

für Gasarten: EG, FG

mit Armatur: BM 762-014

geliefert bis 1.11.1988

geliefert ab 2.11.1988

10

x

Gasbrenner: G 114V / 124V

für Gasarten: EG, FG, SG

mit Armatur: VR 49

Gasbrenner für Vollautomat G 124L und G 124LV

20

x

Gasbrenner: G 124L

für Gasarten: EG, SG

mit Armatur: VR 49 bzw. BM 762-014

Gasbrenner für Vollautomat G 124LP

30

x

Gasbrenner: G 124LP

für Gasarten: EG - H und EG - L

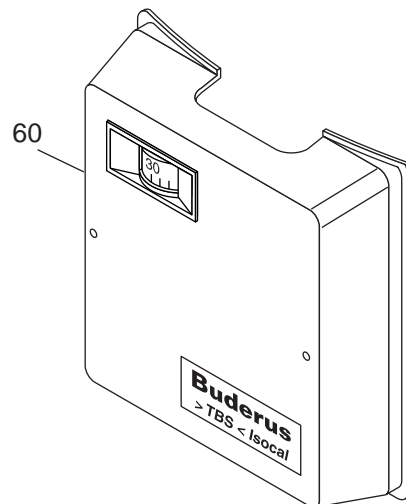
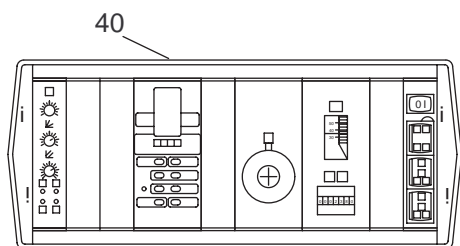
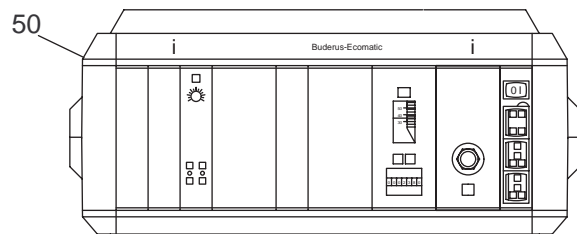
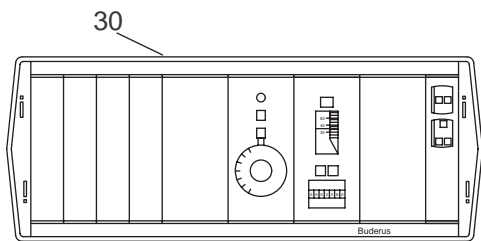
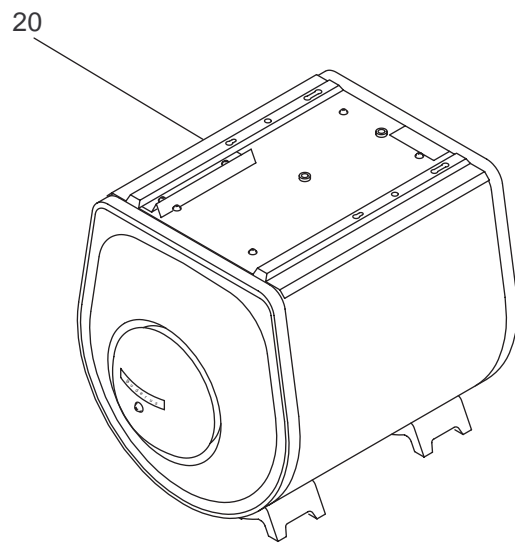
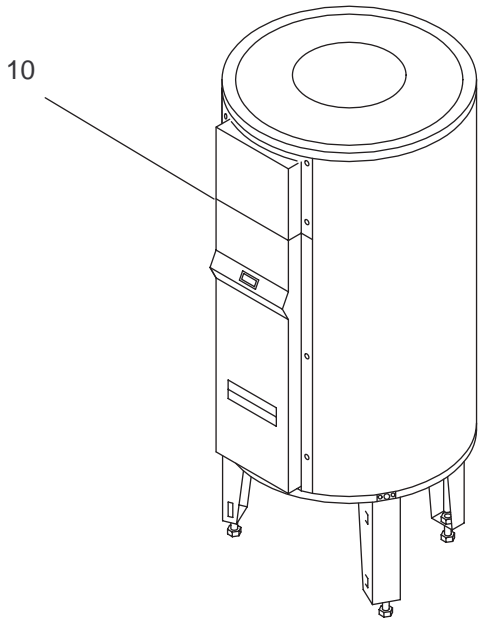
mit Armatur: SIT 830 TANDEM

Achtung !

Original - Gasbrenner für G 124LP ab 3 Glieder sind nicht mehr lieferbar, nur noch für 2 Glieder

Im Ersatzfall wird ein Umrüstsatz (Revisionsbrenner) geliefert.

Übersicht der verwendbaren Speicher, Regelungen und Brennersteuerungen



9990????-0005 073ET01-010-000

Übersicht der verwendbaren Speicher, Regelungen und Brennersteuerungen

Pos. Nr.	Artikel-Nr.	Artikelbezeichnung	Gewicht je Stück in kg
----------	-------------	--------------------	------------------------

(Darstellung der Ersatzteile in separaten Katalogen)

10	x	Speicher-Brauchwassererwärmer „TBS-Isocal“ ST 150 - 300 geliefert bis 30.09.1989	
10	x	Speicher-Brauchwassererwärmer „TBS-Isocal“ ST 151 - 301 geliefert ab 1.10.1989	
20	x	Speicher-Brauchwassererwärmer 150/200TT	

Regelungen

30	x	Regelgerät HS 3205 für konventionell geregelte Heizkessel G 124, G 124E und G 124 V	
40	x	Regelgerät HS 3206 für Ecomatic-Heizkessel G 124, G 124E und G 124V	
50	x	Regelgerät HS 3220 für Heizkessel G 124L, G124LV und G 124LP	
60	x	Regelgerät SP 2010 für Speicher	

Brennersteuerung G 84W für G 124, G124E und G 124V EG und FG

(frühere Bezeichnung: Regelgerät G 84W, Ersatzschaltkasten G 84W, Ionisationsüberwachung) nur in Verbindung mit den Regelgeräten HS 3205 oder HS 3206

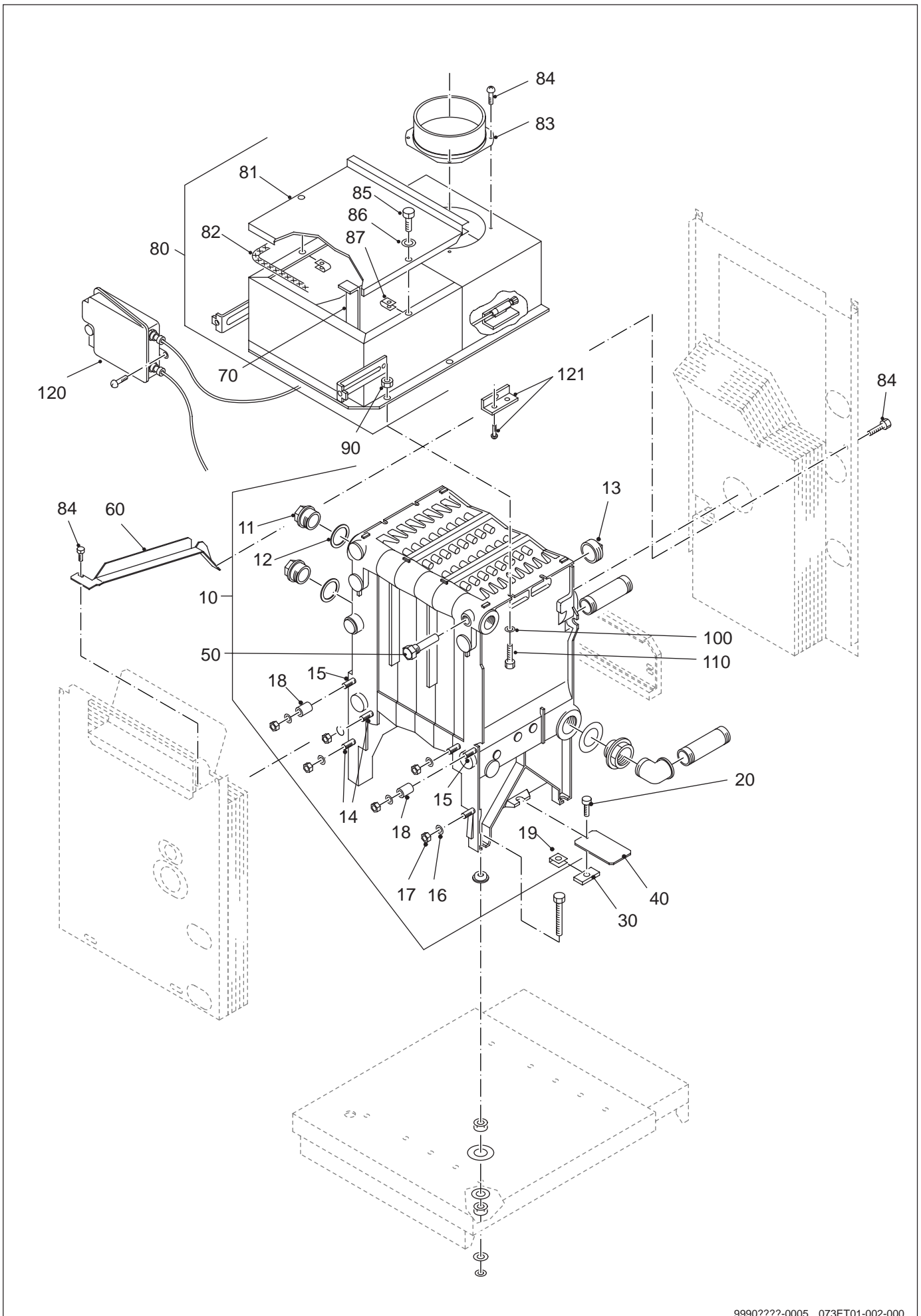
Brennersteuerung G 88W für G 124, G 124E und G 124V SG

(frühere Bezeichnung: Regelgerät G 88W, Ersatzschaltkasten G 88W, Ionisationsüberwachung) nur in Verbindung mit den Regelgeräten HS 3205 oder HS 3206

Brennersteuerung G 91W für G 124L und G 124LV

Brennersteuerung G 96W für G 124LP

Kesselblock G 124 - Grundausrüstung

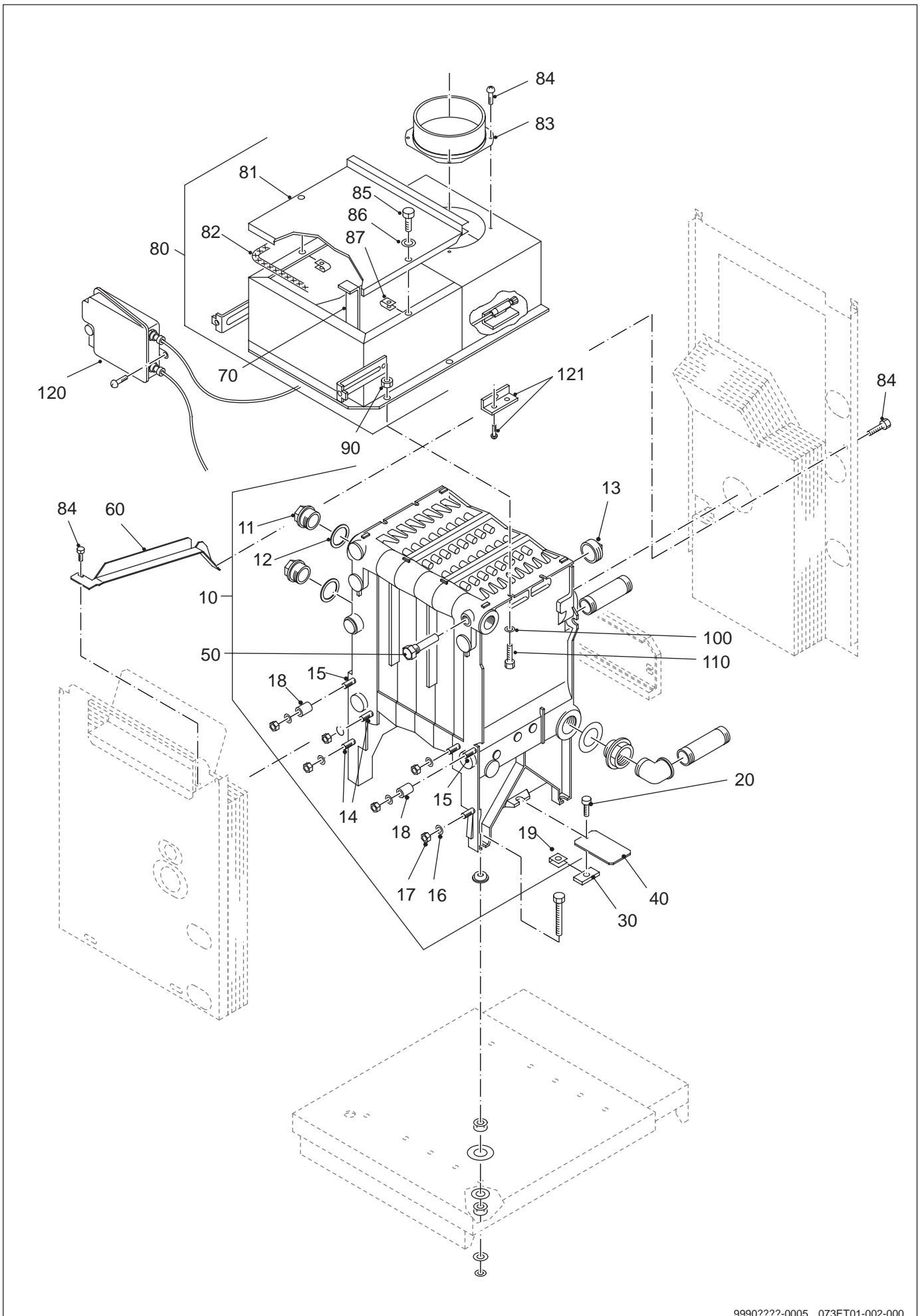


9990????-0005 073ET01-002-000

Kesselblock G 124 - Grundausstattung

Pos. Nr.	Artikel-Nr.	Artikelbezeichnung	Gewicht je Stück in kg
	5191 240	Kesselblock G 124 2 Glieder ohne Abbildung	47,0
	5191 242	Kesselblock G 124 3 Glieder ohne Abbildung	67,0
10	5191 244	Kesselblock G 124 4 Glieder	86,0
	5191 246	Kesselblock G 124 5 Glieder ohne Abbildung	105,0
<p>Kesselglieder werden nicht einzeln geliefert. Es werden nur komplette Blöcke ausgetauscht.</p> <p>Lieferbare Einzelteile:</p>			
11	6073 304	Blindstopfen G 1 1/4" links	0,2
12	86159710	Dichtung D41,7x55x1,5, AFM 34 zwischen Endglied und Vorlaufanschluß bzw. Rücklaufanschluß o. Blindstopfen	*
13	5317 680	Stopfen DIN2950-291-1"	0,1
14	3719 064	Stiftschraube DIN939 M8x30 5.6 für Gasbrennerbefestigung	*
15	5555 033	Stiftschraube DIN939-M8x40-5.6 für Zwischenwandbefestigung	*
16	x	Scheibe DIN126-9	
17	x	Sechskantmutter ISO 4032-M8-8-A3K	
18	x	Hülse 9x13x28mm lang	
19	5512 700	Schnappmutter 4,8-SNU2012 ausgenommen bei G124LP	*
20	x	Blechschaube DIN7981-C-ST4,8x22	
30	x	Lasche	
40	x	Halteblech 0,75x60x100mm	
50	5446 065	Tauchhülse R 3/4"x100mm kompl.	0,1
60	11014332	Kabelkanal Bodenbleche (siehe Baugruppe Kesselblock ... Spezialteile) Abschirmbleche (siehe Baugruppe Kesselblock ... Spezialteile) Rückwände (siehe Baugruppe Kesselblock ... Spezialteile) Zwischenwände (siehe Baugruppe Kesselblock ... Spezialteile)	0,2
Drosselbleche			
70	5348 220	Drosselblech für Kesselblöcke G 124, G 124E, L, V, LVGröße 14 / 3	0,3

Kesselblock G 124 - Grundausrüstung

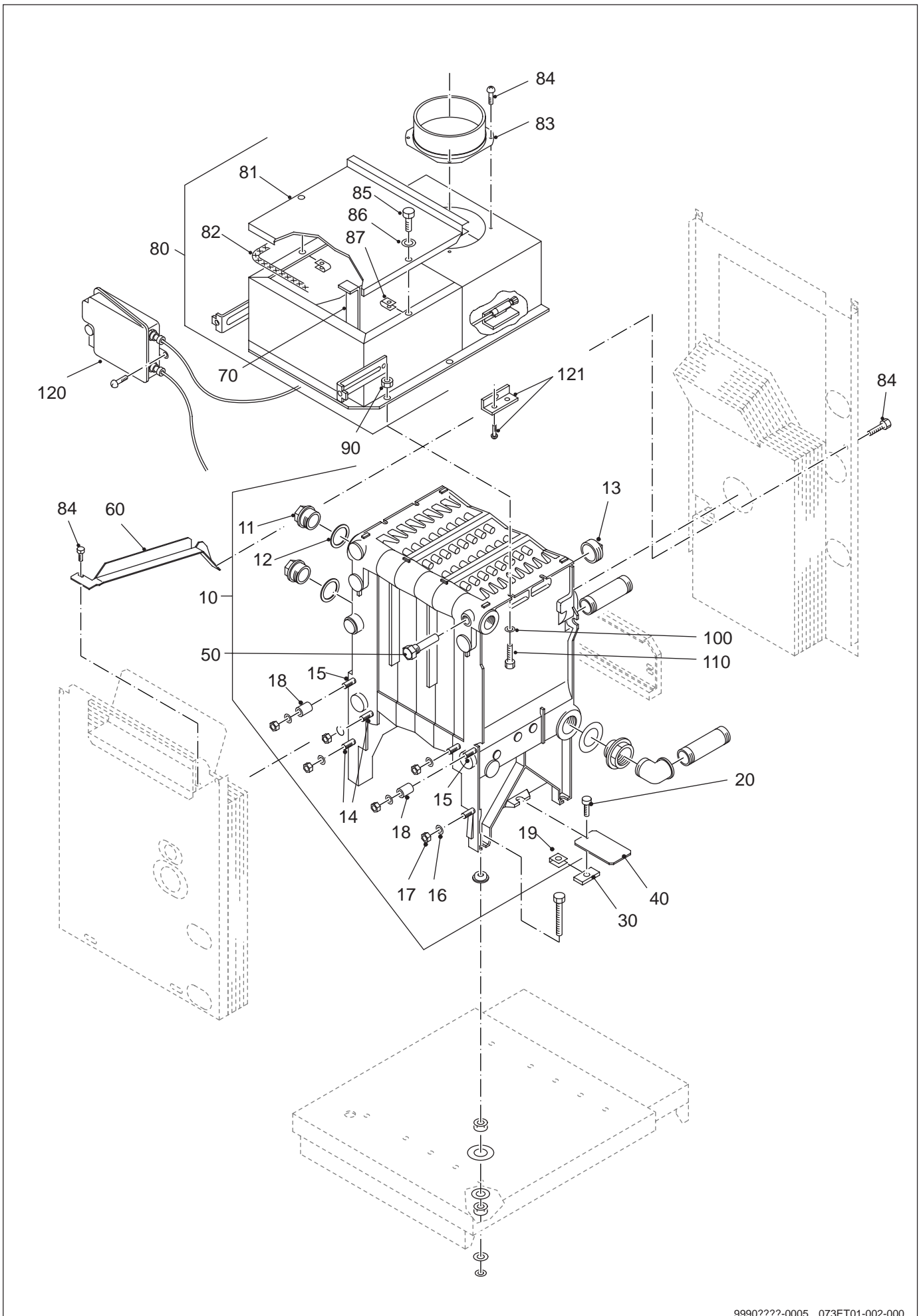


9990????-0005 073ET01-002-000

Kesselblock G 124 - Grundausrüstung

Pos. Nr.	Artikel-Nr.	Artikelbezeichnung	Gewicht je Stück in kg
70	5348 221	Drosselblech für Kesselblöcke G 124, G 124E, L, V, LVGröße 20 / 4	0,4
		Strömungssicherungen	
80	5348 076	Strömungssicherung kompl. 2 Glieder	1,8
80	5348 077	Strömungssicherung kompl. 3 Glieder	2,3
80	5348 078	Strömungssicherung kompl. 4 Glieder	3,0
80	5348 079	Strömungssicherung kompl. 5 Glieder	3,5
		Lieferbare Einzelteile:	
81	5371 935	Reinigungsdeckel kompl. 2 Glieder	0,3
81	5371 936	Reinigungsdeckel kompl. 3 Glieder	0,5
81	5371 937	Reinigungsdeckel kompl. 4 Glieder	0,6
81	5371 938	Reinigungsdeckel kompl. 5 Glieder	0,8
82	5830 627	Dichtschnur GP6x753mm für Reinigungsdeckel	*
82	5830 628	Dichtschnur GP 6x923mm für Reinigungsdeckel	*
82	5830 629	Dichtschnur GP 6x1093mm für Reinigungsdeckel	*
82	5830 630	Dichtschnur GP 6x1263mm für Reinigungsdeckel	*
82	5822 706	Dichtschnur GP 6x10000mm Meterware zum Alängen	0,3
	5522 052	Dichtungsmasse Buderus 3055 braun 310ml zum Ankleben der Dichtschnur ohne Abbildung	0,5
83	5521 200	Abgasstutzen D110 für Strömungssicherung 2 und 3 Glieder	0,1
83	5521 205	Abgasstutzen D130 für Strömungssicherung 4 Glieder	0,1
83	5322 438	Abgasstutzen D150 für Strömungssicherung 5 Glieder	0,1
84	x	Flachkopfschraube 3,9x9,5-A3T	
85	x	Sechskantschraube DIN933-M6x16-Ms zur Befestigung des Reinigungsdeckels	
86	x	Scheibe DIN9021-A6,4-A3K zur Befestigung des Reinigungsdeckels	

Kesselblock G 124 - Grundausrüstung

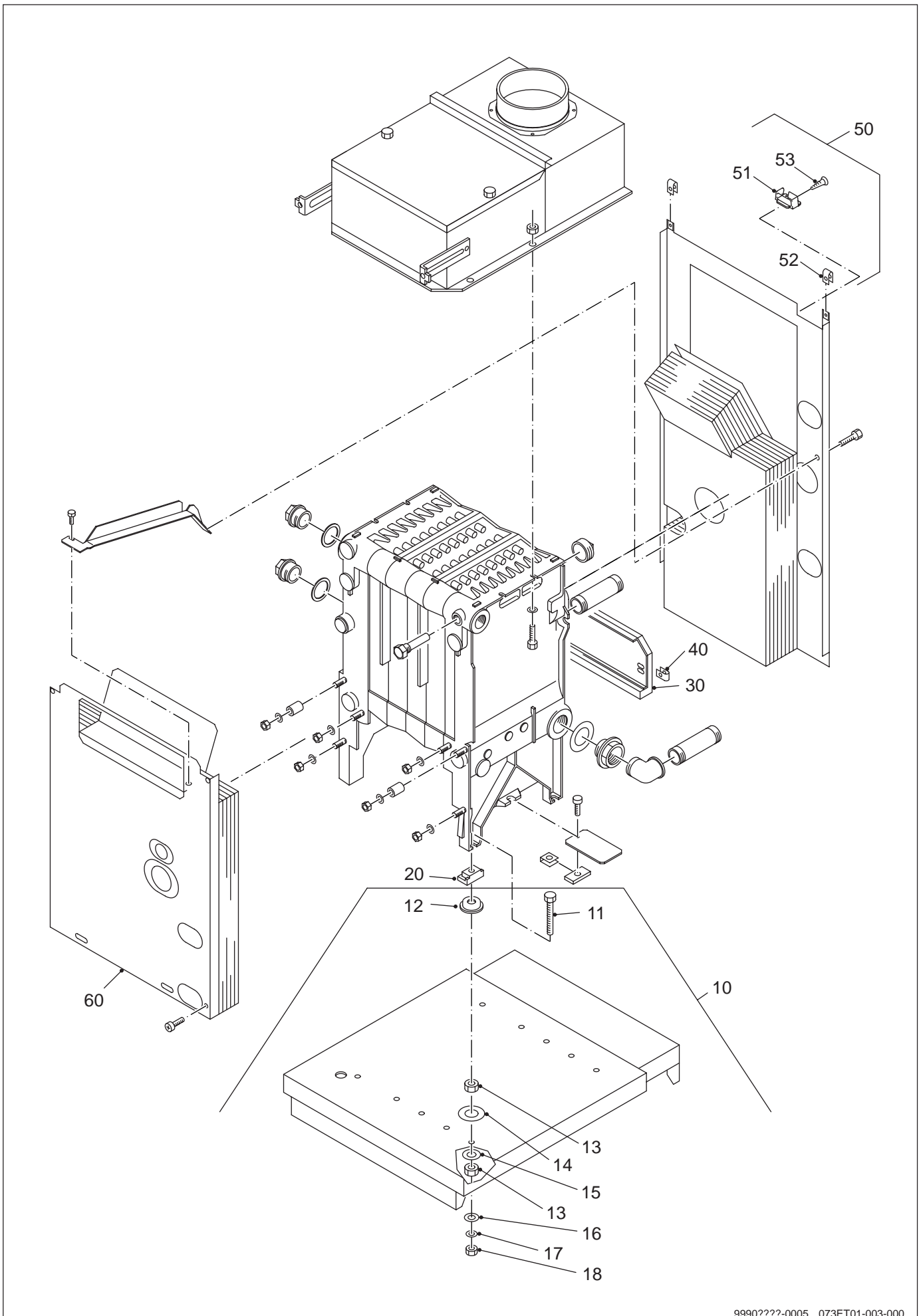


9990????-0005 073ET01-002-000

Kesselblock G 124 - Grundausrüstung

Pos. Nr.	Artikel-Nr.	Artikelbezeichnung	Gewicht je Stück in kg
87	5555 752	Käfigmutter M6-A3F-MUC 5315 Zur Befestigung des Reinigungsdeckels	*
	2037 038	Dichtungskitt PK-W11 310ml-Kartusche zum Abdichten zwischen Strömungssicherung und Kesselgliedern ohne Abbildung	0,5
90	x	Sechskantmutter ISO 4032-M8-8-A3K	
100	x	Scheibe DIN 126-9	
110	x	Sechskantschraube DIN558-M8x25-4.6	
		ACHTUNG Abgasüberwachung und Abgasfühler sind geeicht und dürfen nur komplett ausgetauscht werden	
120	5493 866	Abgasüberwachung AW 40/65 nur in Verbindung mit den Regelgeräten HS 3205 oder HS 3206	0,3
120	5557 448	Abgasüberwachung AW50.0 Kombi nur in Verbindung mit dem Regelgerät HS 3220	0,5
120	5557 459	Abgasüberwachung AW50.2 Kombi bei allen Regelgeräten außer HS 3220 Lieferbares Einzelteil:	1,2
121	5493 868	Montagematerial Inhalt:	0,1
	x	Blechschaube DIN7981-C-ST3,5x9,5-A3K 2 Stück	
	x	Blechschaube DIN7981-C-ST4,5x16-A3K 2 Stück	
	x	Befestigungswinkel 1 Stück	
	x	Durchführungstülle-NB 0117 20,5x6mm 1 Stück	

Kesselblock G 124 / G 124E / G 124L - Spezialteile

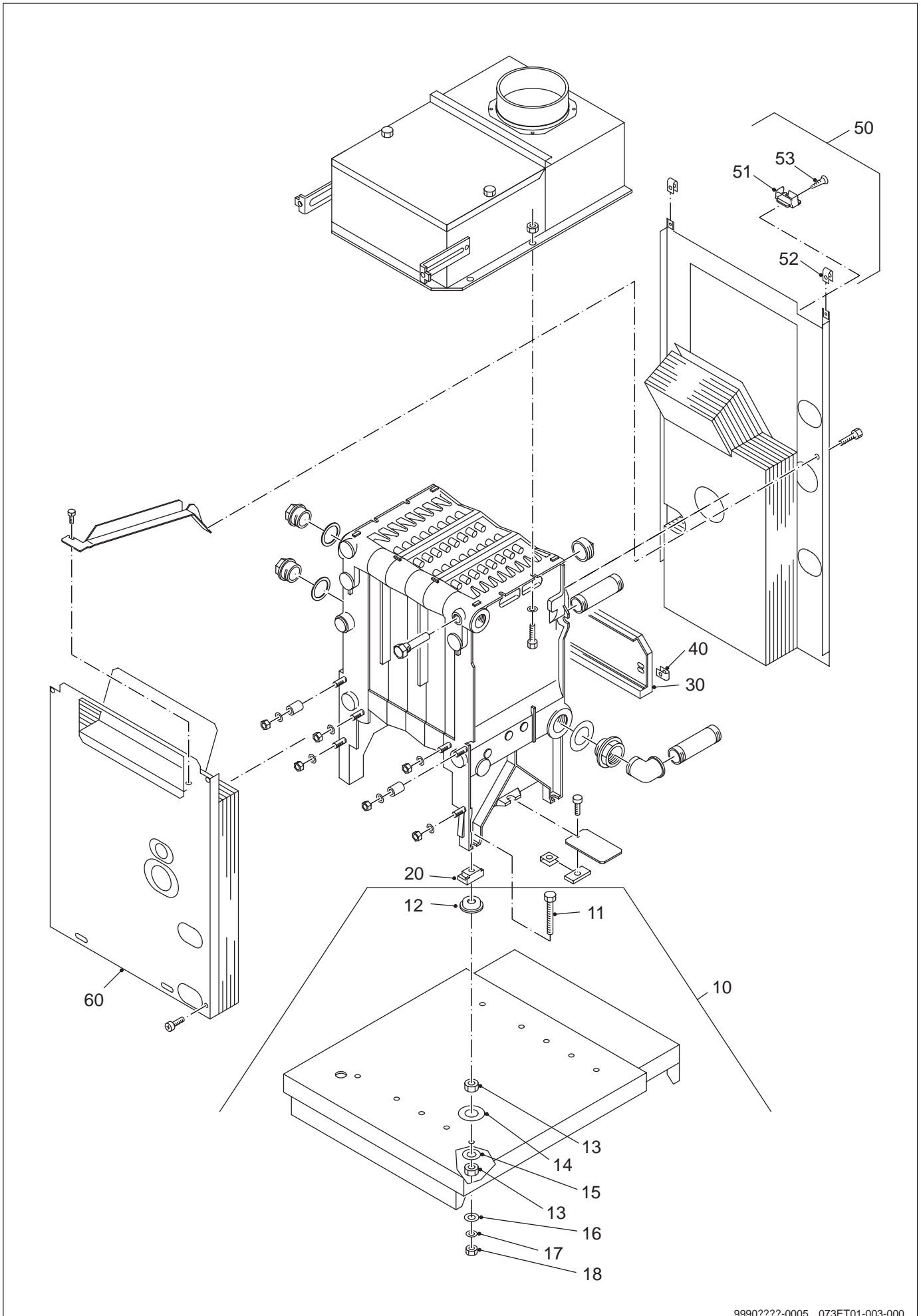


9990????-0005 073ET01-003-000

Kesselblock G 124 / G 124E / G 124L - Spezialteile

Pos. Nr.	Artikel-Nr.	Artikelbezeichnung	Gewicht je Stück in kg
Bodenbleche			
10	5180 650	Bodenblech kompl. 2 Glieder	10,0
10	5180 652	Bodenblech kompl. 3 Glieder	10,0
10	5180 654	Bodenblech kompl. 4 Glieder	11,0
10	5180 656	Bodenblech kompl. 5 Glieder	13,0
Lieferbare Einzelteile:			
11	x	Sechskantschraube ISO4017-M8x55-8.8	
12	902 005	Distanzstück DU45x11,3	*
13	x	Sechskantmutter ISO4032-M12-8-A3K	
14	473 055	Dichtung D9x55x1,5mm	*
15	473 048	Dichtung D9x30x1,5mm	*
16	x	Scheibe DIN125-A8,4-A3K	
17	x	Federring DIN128-A8-A3K	
18	x	Sechskantmutter ISO4032-M8-8-A3K	
20	5509 800	Gliedfußschuh	*
Abschirmbleche			
30	5512 370	Abschirmblech hinten 2 Glieder	0,2
30	5512 372	Abschirmblech hinten 3 Glieder	0,3
30	5512 374	Abschirmblech hinten 4 Glieder	0,3
30	5512 376	Abschirmblech hinten 5 Glieder	0,4
40	5512 700	Schnappmutter 4,8-SNU2012	*
Rückwände			
50	5180 640	Rückwand kompl. 2 Glieder	2,5
50	5180 642	Rückwand kompl. 3 Glieder	2,6
50	5180 644	Rückwand kompl. 4 Glieder	2,9
50	5180 646	Rückwand kompl. 5 Glieder	3,5
Lieferbare Einzelteile:			
51	7060 754	Kabelhalter	*

Kesselblock G 124 / G 124E / G 124L - Spezialteile

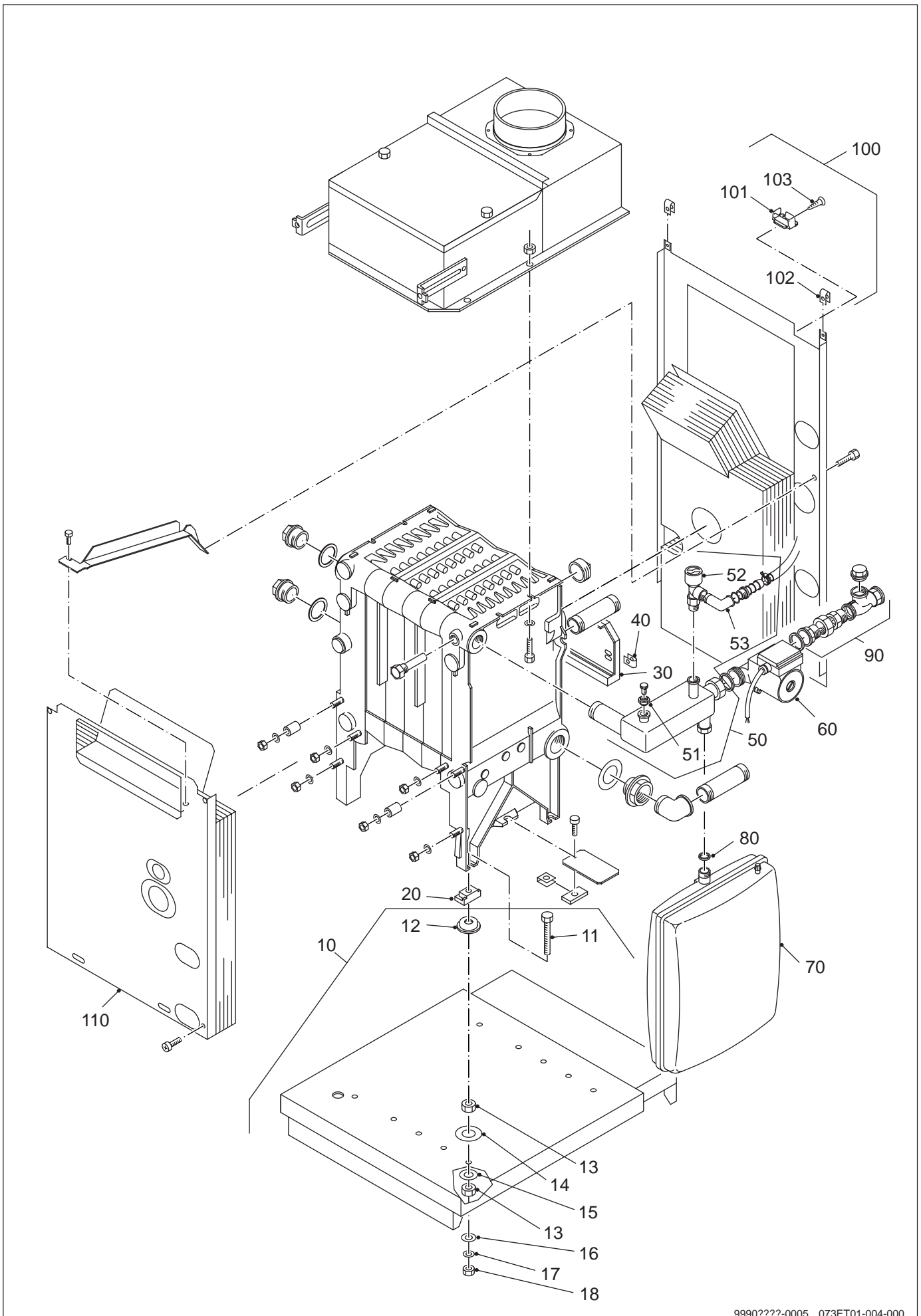


9990????-0005 073ET01-003-000

Kesselblock G 124 / G 124E / G 124L - Spezialteile

Pos. Nr.	Artikel-Nr.	Artikelbezeichnung	Gewicht je Stück in kg
52	5834 364	Schnappmutter 3,9-A3K-SNU-5743	0,1
53	x	Blehschraube DIN7981-C-ST4,2x13-A3K	
		Zwischenwände	
60	5180 550	Zwischenwand 2 Glieder	2,5
60	5180 551	Zwischenwand 3 Glieder	2,9
60	5180 552	Zwischenwand 4 Glieder	2,9
60	5180 553	Zwischenwand 5 Glieder	3,4

Kesselblock G 124V / G 124LV - Spezialteile

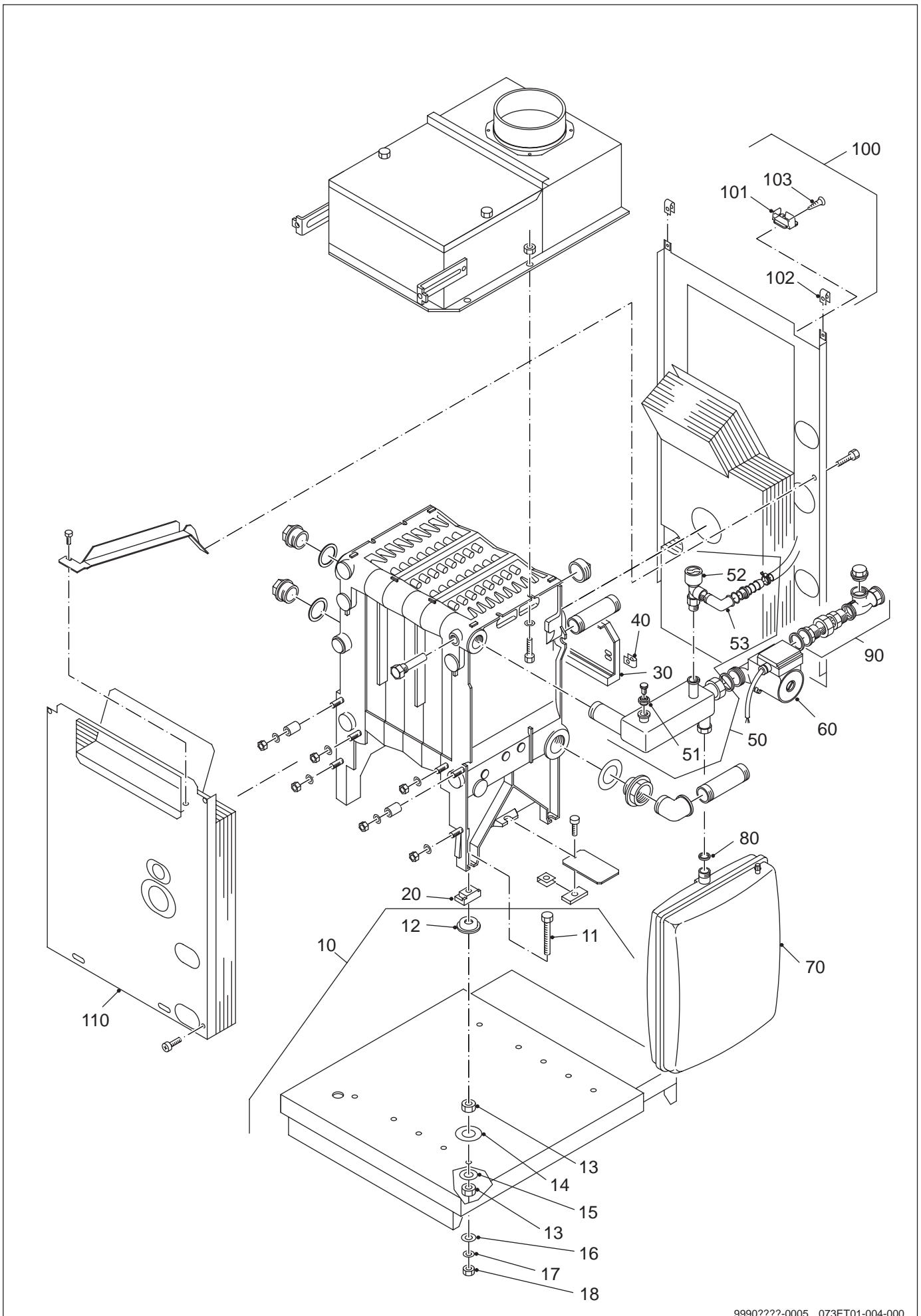


9990????-0005 073ET01-004-000

Kesselblock G 124V / G 124LV - Spezialteile

Pos. Nr.	Artikel-Nr.	Artikelbezeichnung	Gewicht je Stück in kg
Bodenbleche			
10	5180 660	Bodenblech kompl. 2 Glieder	11,0
10	5180 662	Bodenblech kompl. 3 Glieder	13,0
10	5180 664	Bodenblech kompl. 4 Glieder	14,0
Lieferbare Einzelteile:			
11	x	Sechskantschraube DIN558-M8x55-4.6	
12	902 005	Distanzstück DU45x11,3	*
13	x	Sechskantmutter ISO4032-M12-8-A3K	
14	473 055	Dichtung D9x55x1,5mm	*
15	473 048	Dichtung D9x30x1,5mm	*
16	x	Scheibe DIN125-A8,4-A3K	
17	x	Federring DIN128-A8-A3K	
18	x	Sechskantmutter ISO4032-M8-8-A3K	
20	5509 800	Gliedfußschuh	*
25	(H)	Thermo-Manometer 63 D R1/2" Typ 004.201 siehe Katalog Heizungszubehör Art Nr. 8118 2040	
Abschirmbleche			
30	5512 370	Abschirmblech hinten 2 Glieder	0,2
30	5512 372	Abschirmblech hinten 3 Glieder	0,3
30	5512 374	Abschirmblech hinten 4 Glieder	0,3
40	5512 700	Schnappmutter 4,8-SNU2012	*
Vorlaufanschlußstücke			
50	5538 244	Vorlaufanschlußstück kompl. 1/2" 2 Glieder	1,5
50	5538 246	Vorlaufanschlußstück kompl. 3/4" 3 und 4 Glieder	1,5
Lieferbare Einzelteile:			
51	5338 239	Vorlaufanschlußstück mitSV. R 1/2" 2 Glieder	1,1
51	5338 243	Vorlaufanschlußstück mitSV. R 3/4" 3 und 4 Glieder	1,1
52	5447 112	Sicherheitsventil Typ 51 - 1/2M	0,2

Kesselblock G 124V / G 124LV - Spezialteile

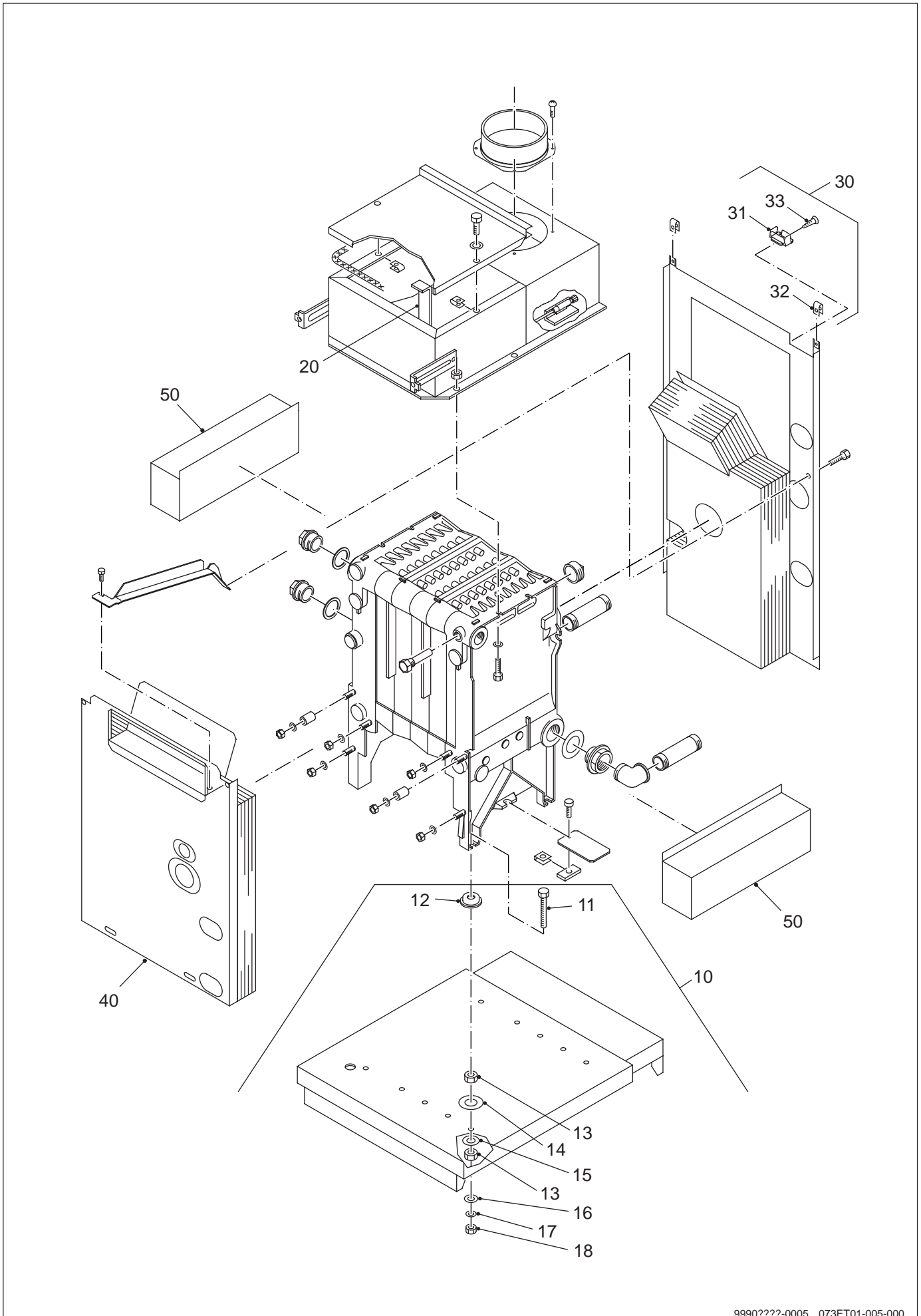


9990????-0005 073ET01-004-000

Kesselblock G 124V / G 124LV - Spezialteile

Pos. Nr.	Artikel-Nr.	Artikelbezeichnung	Gewicht je Stück in kg
53	5493 804	Winkel DIN 2950-92-3/4"	0,1
60	5307 428	Pumpe GRUNDFOS UPS 20-60 130mm Ltg. 1000 u.n.o. 9h	2,6
70	5361 362	Druckausdehnungsgefäß Wup ROM 13-2/2" 444 hoch für 2 Glieder	8,6
70	5361 354	Druckausdehnungsgefäß Wup ROM 15-3/4" 444 hoch für 3 Glieder	8,8
70	5361 356	Druckausdehnungsgefäß Wup ROM 18-3/4" 444 hoch für 4 Glieder	9,7
80	5662 300	Dichtung D13,5x18,5x2mm für 2 Glieder	*
80	5662 330	Dichtung D17x24x2mm für 3 und 4 Glieder	*
90	5584 309	Rohrgruppe mit Rückschlagventil 1"	0,9
95	781 575	Druckmessgerät - DIN 16063 - 55ER-6316	0,1
Rückwände			
100	5180 564	Rückwand kompl. 2 Glieder	4,5
100	5180 565	Rückwand kompl. 3 Glieder	5,3
100	5180 566	Rückwand kompl. 4 Glieder	6,0
Lieferbare Einzelteile:			
101	7060 754	Kabelhalter	*
102	5834 364	Schnappmutter 3,9-A3K-SNU-5743	0,1
103	x	Blechschaube DIN7981-C-ST4,2x13-A3K	
Zwischenwände			
110	5180 554	Zwischenwand 2 Glieder	3,7
110	5180 555	Zwischenwand 3 Glieder	4,1
110	5180 556	Zwischenwand 4 Glieder	4,7

Kesselblock G 124LP - Spezialteile

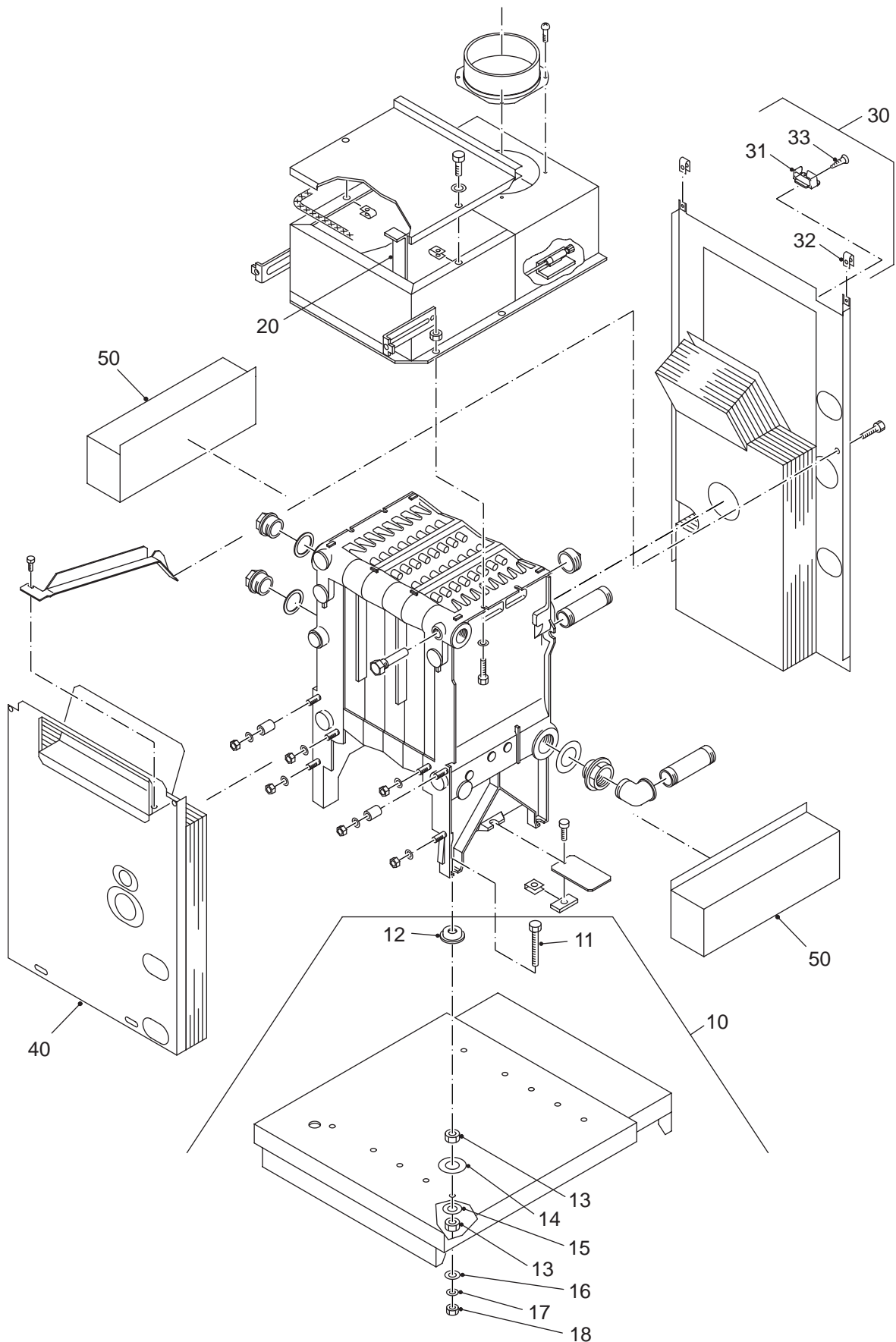


9990????-0005 073ET01-005-000

Kesselblock G 124LP - Spezialteile

Pos. Nr.	Artikel-Nr.	Artikelbezeichnung	Gewicht je Stück in kg
Rückwände			
Bodenbleche			
10	5180 650	Bodenblech kompl. 2 Glieder	10,0
10	5180 652	Bodenblech kompl. 3 Glieder	10,0
10	5180 654	Bodenblech kompl. 4 Glieder	11,0
10	5180 656	Bodenblech kompl. 5 Glieder	13,0
Lieferbare Einzelteile:			
11	x	Sechskantschraube ISO4017-M8x55-8.8	
12	902 005	Distanzstück DU45x11,3	*
13	x	Sechskantmutter ISO4032-M12-8-A3K	
14	473 055	Dichtung D9x55x1,5mm	*
15	473 048	Dichtung D9x30x1,5mm	*
16	x	Scheibe DIN125-A8,4-A3K	
17	x	Federring DIN128-A8-A3K	
18	x	Sechskantmutter ISO4032-M8-8-A3K	
Drosselbleche bei Kesseln mit LP-Brenner (LP Brennerstäbe)			
20	5348 230	Drosselblech 8/2 Glieder	0,1
20	5348 220	Drosselblech 12/3 Glieder geliefert bis 11/96	0,3
20	5348 226	Drosselblech 20/4 Glieder geliefert bis 11/96	0,1
20	5348 228	Drosselblech 26/5 Glieder	0,3
Drosselbleche bei Kesseln die umgerüstet wurden auf Revisions- Brenner (x-Brennstäbe)			
20	5348 232	Drosselblech 12/3 Glieder geliefert ab 12/96	*
20	5348 234	Drosselblech 15/3 Glieder geliefert ab 12/96	*
20	5348 236	Drosselblech 20/4 Glieder geliefert ab 12/96	*

Kesselblock G 124LP - Spezialteile

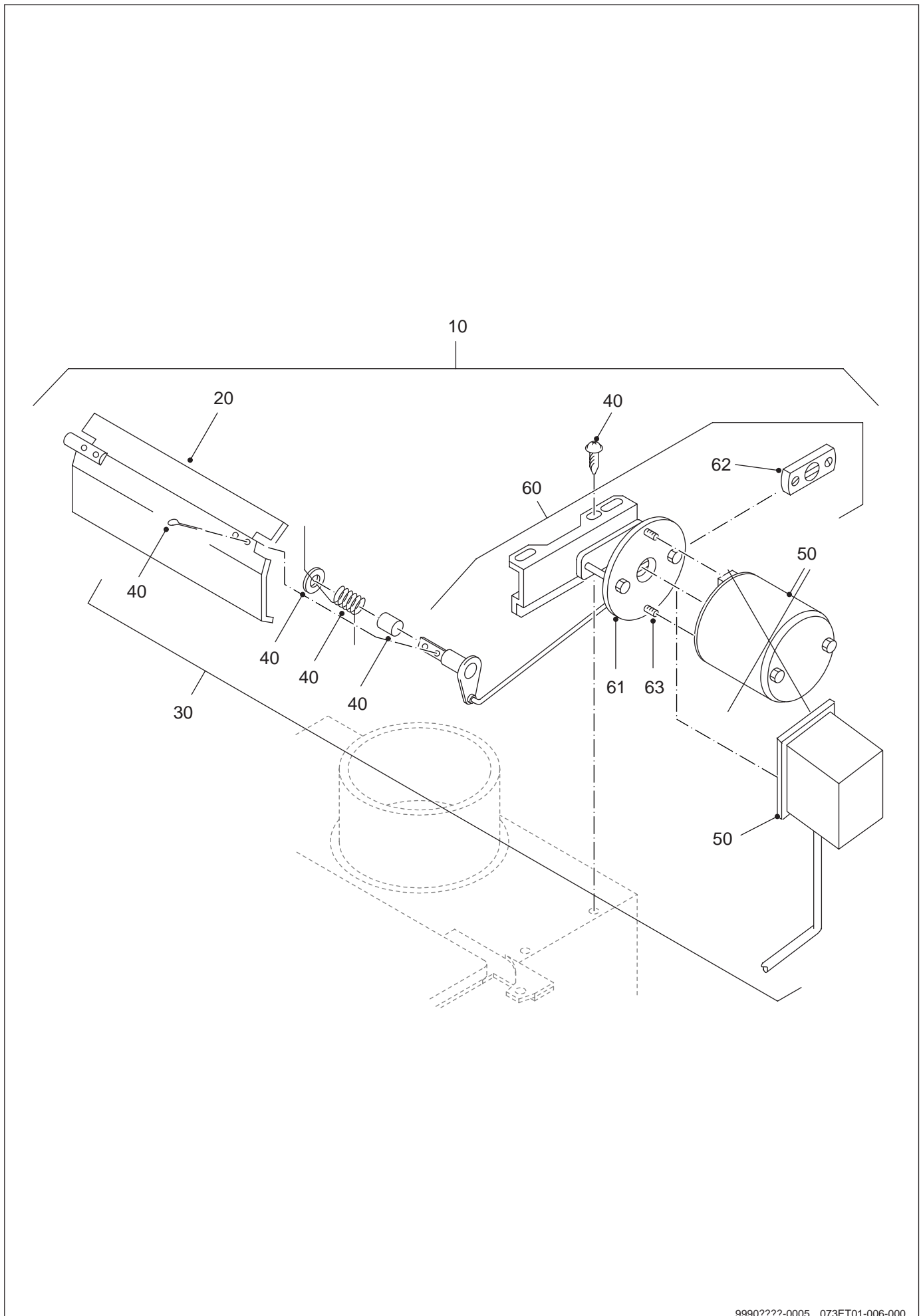


9990????-0005 073ET01-005-000

Kesselblock G 124LP - Spezialteile

Pos. Nr.	Artikel-Nr.	Artikelbezeichnung	Gewicht je Stück in kg
20	5348 228	Drosselblech 26/5 Glieder	0,3
30	5180 640	Rückwand kompl. 2 Glieder	2,5
30	5180 642	Rückwand kompl. 3 Glieder	2,6
30	5180 644	Rückwand kompl. 4 Glieder	2,9
30	5180 646	Rückwand kompl. 5 Glieder	3,5
		Lieferbare Einzelteile:	
31	7060 754	Kabelhalter	*
32	5834 364	Schnappmutter 3,9-A3K-SNU-5743	0,1
33	x	Blechschaube DIN7981-C-ST4,2x13-A3K	
		Zwischenwände	
40	5180 550	Zwischenwand 2 Glieder	2,5
40	5180 551	Zwischenwand 3 Glieder	2,9
40	5180 552	Zwischenwand 4 Glieder	2,9
40	5180 553	Zwischenwand 5 Glieder	3,4
50	5180 670	Schalldämmkissen 80x100x330 3 Stück bei 2 Gliedern 2 Stück bei 3 - 5 Gliedern	0,1
	5181 474	Befestigungsmaterial Umrüstset Inhalt: 4 Abstandhalter D 20 x 5,5 - 8mm lang 4 Scheiben DIN 9021-A8,4 - A3K 4 Sechskantmuttern DIN 6923 - M8 - A3K mit Sperrverzahnung 1 Dichtung D21x30x3mm C 4400 Klinger SIL, grün	*

Abgassperrklappe G 124

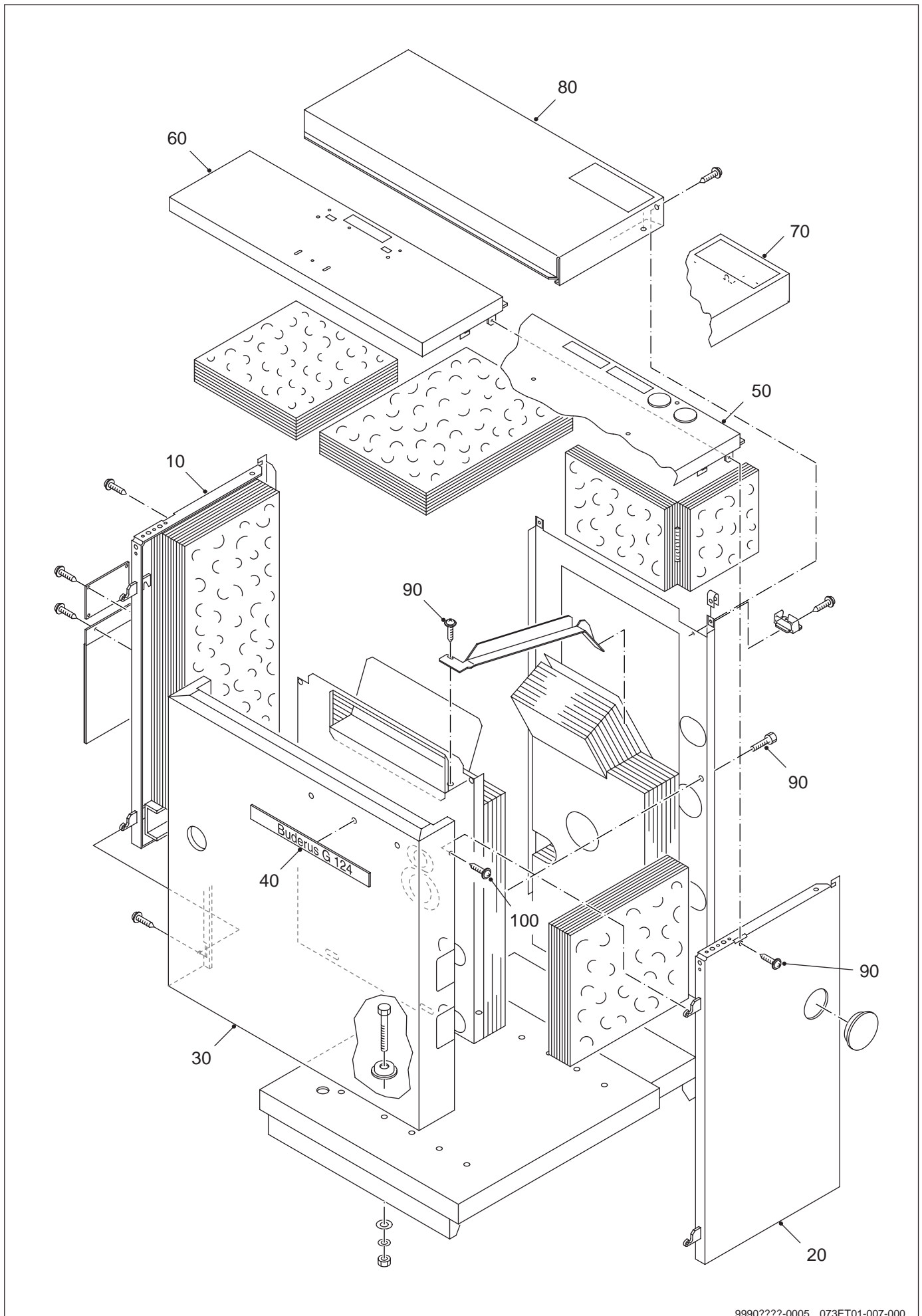


9990????-0005 073ET01-006-000

Abgassperrklappe G 124

Pos. Nr.	Artikel-Nr.	Artikelbezeichnung	Gewicht je Stück in kg
10	5077 260	Abgassperrklappe kompl. 2 Glieder	2,5
10	5077 262	Abgassperrklappe kompl. 3 Glieder	2,5
10	5077 264	Abgassperrklappe kompl. 4 Glieder	2,5
10	5077 266	Abgassperrklappe kompl. 5 Glieder	2,5
		Lieferbare Einzelteile:	
20	5077 140	Klappe 115mm breit	0,5
20	5077 142	Klappe 200mm breit für 3 Glieder	0,5
20	5077 144	Klappe 285mm breit für 4 Glieder	0,5
20	5077 146	Klappe 370mm breit für 5 Glieder	0,5
30	5077 306	Motor mit Befestigungsteilen für Abgassperrklappe für 4-6 Glieder	2,0
		Lieferbare Einzelteile:	
40	5204 704	Montagematerial für Abgassperrklappe	0,1
50	5707 113	Stellmotor ST7.2K kompl. mit Anschlußleitung	1,0
60	5204 700	Motorhalter mit Schubstange	0,4
		Lieferbare Einzelteile:	
61	5204 145	Abschirmplatte für Abgas-Absperrklappe	0,0
62	5204 140	Kupplung mit 2 Linsenschrauben DIN923 M4x10 verchr. für Abgassperrklappe	*
63	5204 148	Verbindungsbolzen	*

Verkleidung G 124

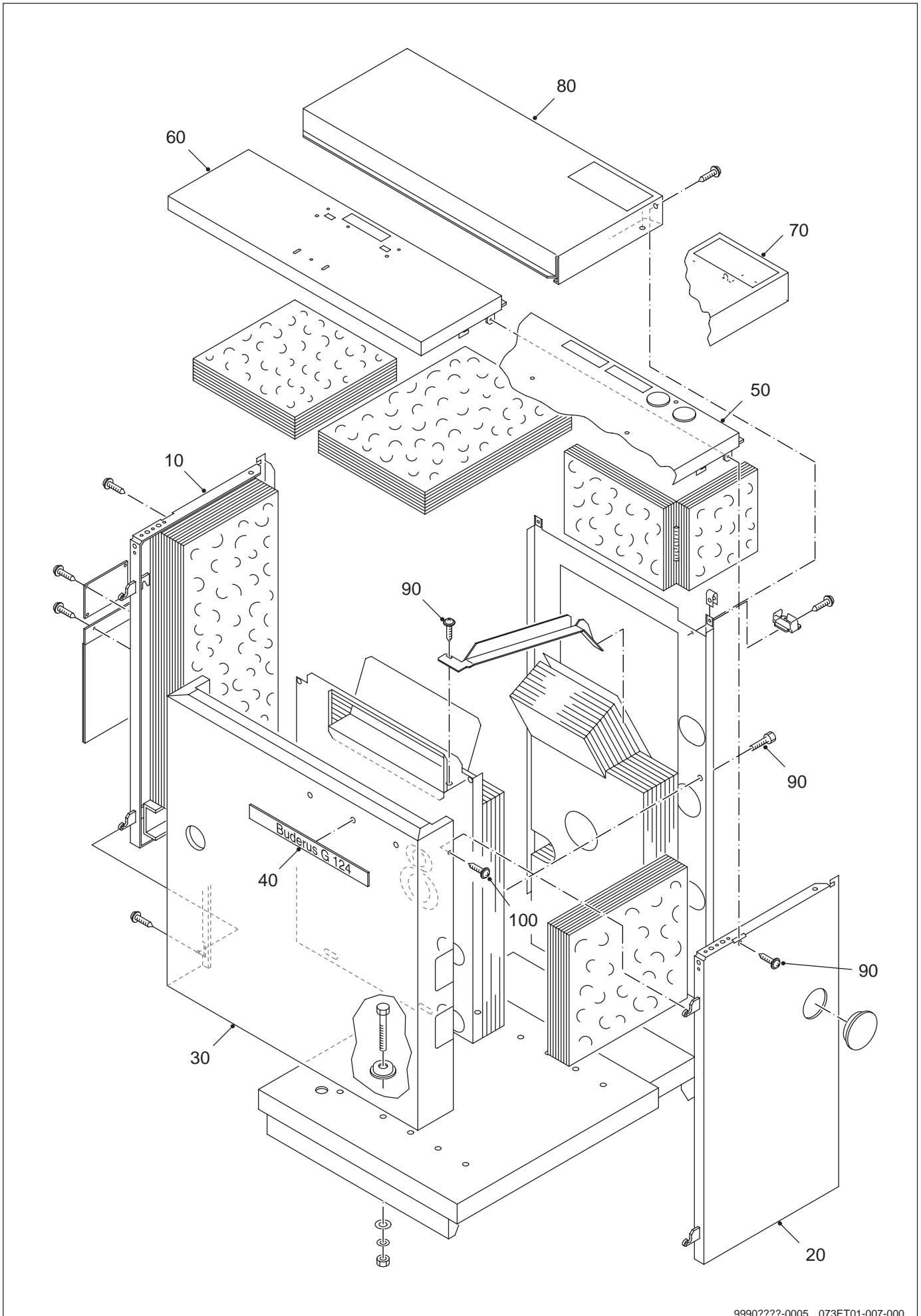


9990????-0005 073ET01-007-000

Verkleidung G 124

Pos. Nr.	Artikel-Nr.	Artikelbezeichnung	Gewicht je Stück in kg
		Eine komplette Verkleidung ist zusammenzustellen aus:	
		Seitenwand links	
		Seitenwand rechts	
		Vorderwand	
		Haube vorn	
		Haube hinten	
		Montagematerial	
		Folgende Blechteile sind beim Kesselblock aufgeführt:	
		Bodenblech	
		Abschirmblech	
		Rückwand	
		Zwischenwand	
		Kabelkanal	
		Lieferbare Einzelteile:	
10	5180 586	Seitenwand links für alle Kesselvarianten	2,5
20	5180 585	Seitenwand rechts für G 124, G 124E, L und LP	2,6
20	5180 587	Seitenwand rechts für G 124V und LV	2,1
		Vorderwände	
30	5180 570	Vorderwand 420 breit für G 124/G 124E, L und LP 2 oder 3 Glieder	3,0
30	5180 571	Vorderwand 500 breit für G 124, G 124E, L und LP 4 Glieder, G 124V und LV 2 Glieder	3,8
30	5180 572	Vorderwand 600 breit für G 124, G 124E, L und LP 5 Glieder, G 124V und LV 3 Glieder	4,3
30	5180 573	Vorderwand 700 breit für G 124V und LV 4 Glieder	4,7
		Geräteschild	
40	5340 490	Geräteschild „Buderus G_124L Lownox“	*
40	919 831	Geräteschild „Buderus G_124LV Lownox“	*
40	919 868	Geräteschild „Buderus G_124LP Lownox-plus“	*

Verkleidung G 124

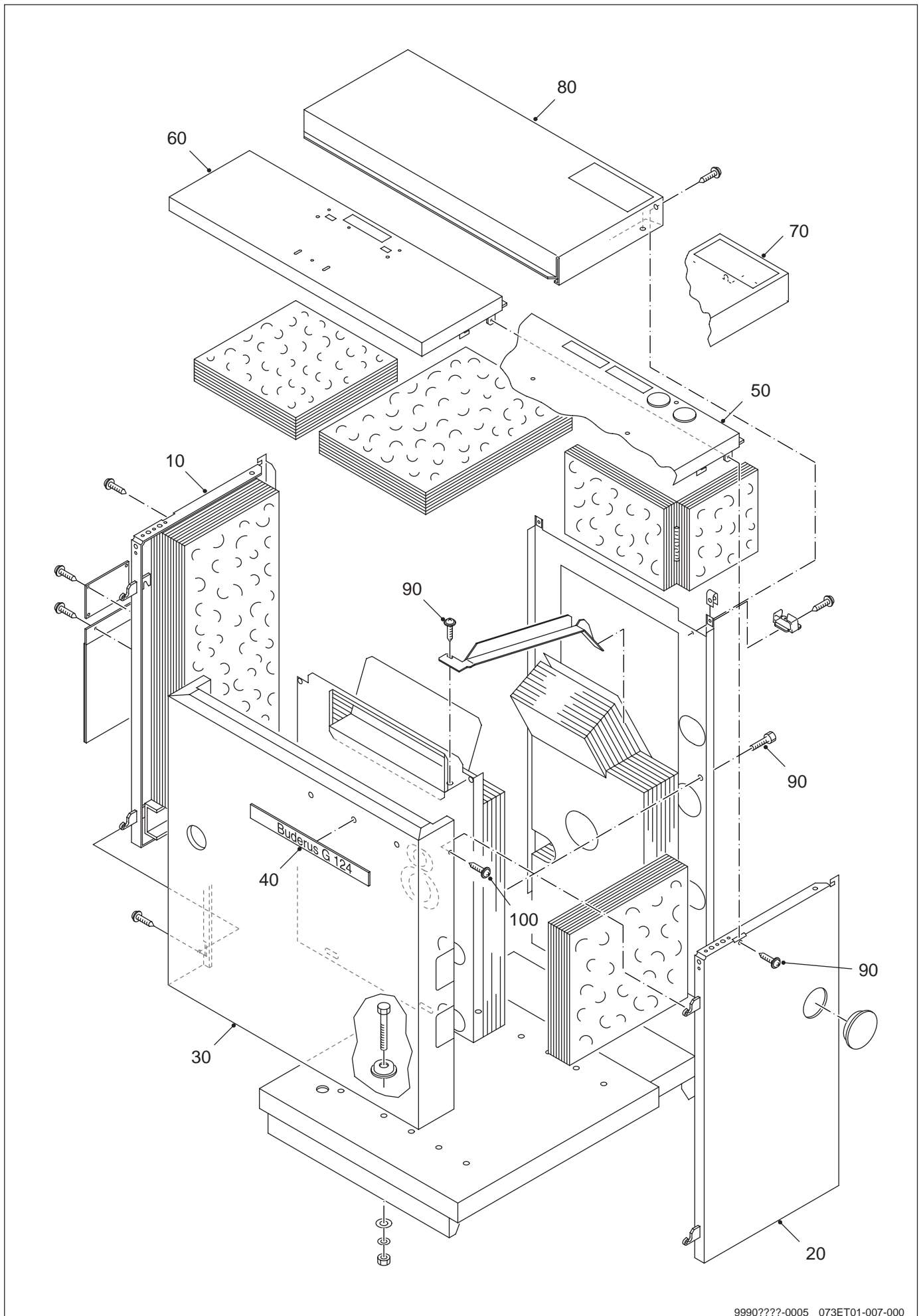


9990????-0005 073ET01-007-000

Verkleidung G 124

Pos. Nr.	Artikel-Nr.	Artikelbezeichnung	Gewicht je Stück in kg
Haube vorn			
50	5180 575	Haube vorn 422 breit für G 124/G 124E 2 oder 3 Glieder	0,1
50	5180 576	Haube vorn 502 breit für G 124/G 124E 4 Glieder, G124V 2 Glieder	0,1
50	5180 577	Haube vorn 602 breit für G 124/G 124E 5 Glieder, G124V 3 Glieder	0,1
50	5180 578	Haube vorn 702 breit für G124V 4 Glieder	0,1
60	5180 630	Haube vorn 422 breit für G 124L und LP, 2 oder 3 Glieder	0,9
60	5180 632	Haube vorn 502 breit für G 124L und LP 4 Glieder, G124LV 2 Glieder	1,0
60	5180 634	Haube vorn 602 breit für G 124L und LP 5 Glieder, G124LV 3 Glieder	1,1
60	5180 636	Haube vorn 702 breit für G124LV 4 Glieder	1,3
Haube hinten (geliefert bis 31.8.1987)			
70	5180 580	Haube hinten 422 breit für G 124/G 124E 2 oder 3 Glieder	1,4
70	5180 581	Haube hinten 502 breit für G 124/G 124E 4 Glieder, G124V 2 Glieder	1,6
70	5180 582	Haube hinten 602 breit für G 124/G 124E 5 Glieder, G124V 3 Glieder	1,8
70	5180 583	Haube hinten 702 breit für G124V 4 Glieder	2,1
Haube hinten (geliefert ab 1.9.1987)			
80	5180 590	Haube hinten 422 breit für G 124/G 124E, L und LP 2 oder 3 Glieder	1,4
80	5180 591	Haube hinten 502 breit für G 124, G 124E, L und LP 4 Glieder, G 124V und LV 2 Glieder	1,6
80	5180 592	Haube hinten 602 breit für G 124, G 124E, L und LP 5 Glieder, G 124V und LV 3 Glieder	1,8
80	5180 593	Haube hinten 702 breit für G 124V und LV 4 Glieder	2,1

Verkleidung G 124

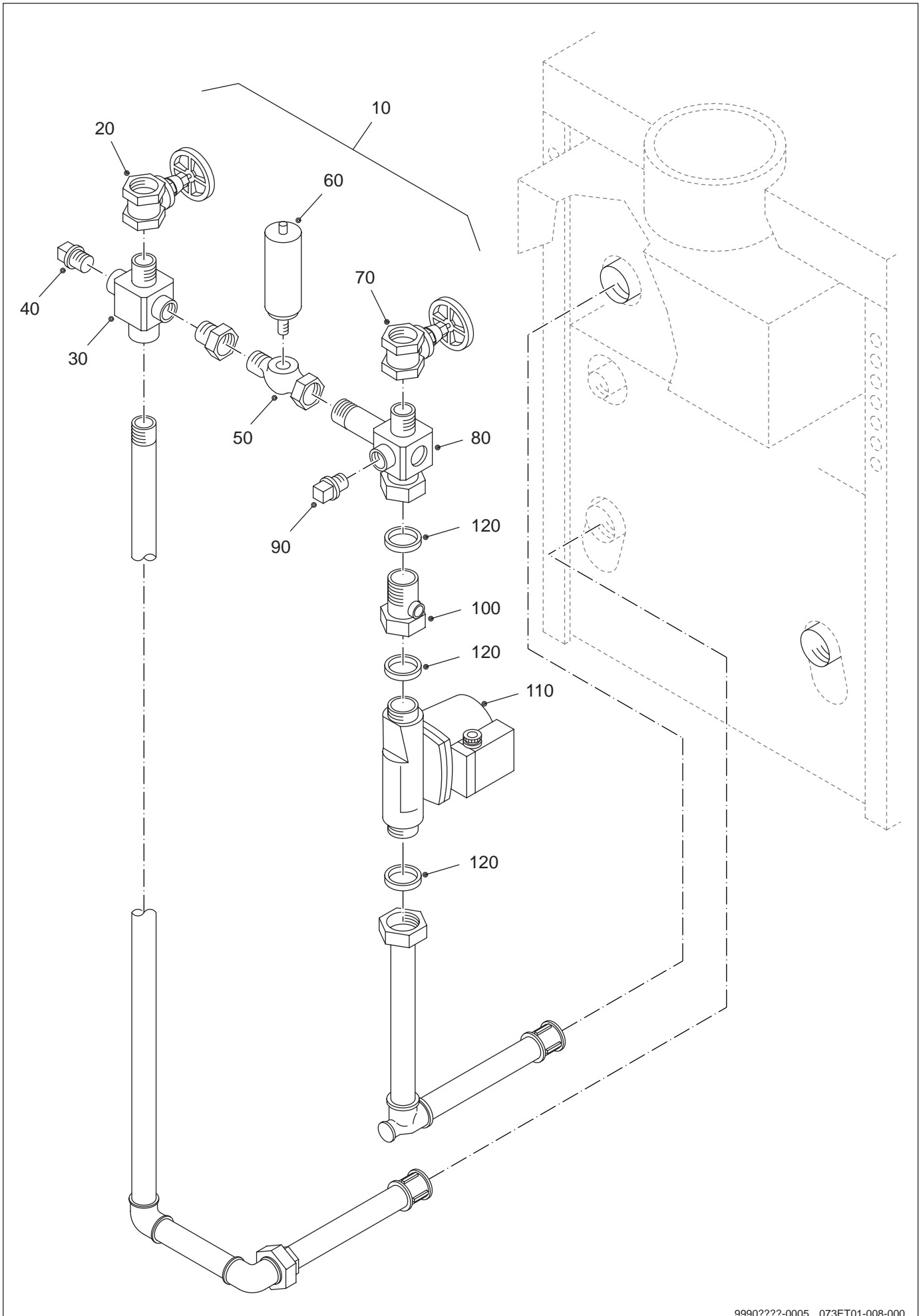


9990????-0005 073ET01-007-000

Verkleidung G 124

Pos. Nr.	Artikel-Nr.	Artikelbezeichnung	Gewicht je Stück in kg
	5015 930	Montagematerial	*
		Inhalt:	
90		14 Flachkopfschrauben 3,9x9,5-A3T	
100		2 Schrauben DIN7500-C-M4x10-ST-Z-A2B zum Sichern der Vorderwand	

Kesselanschluß-Set

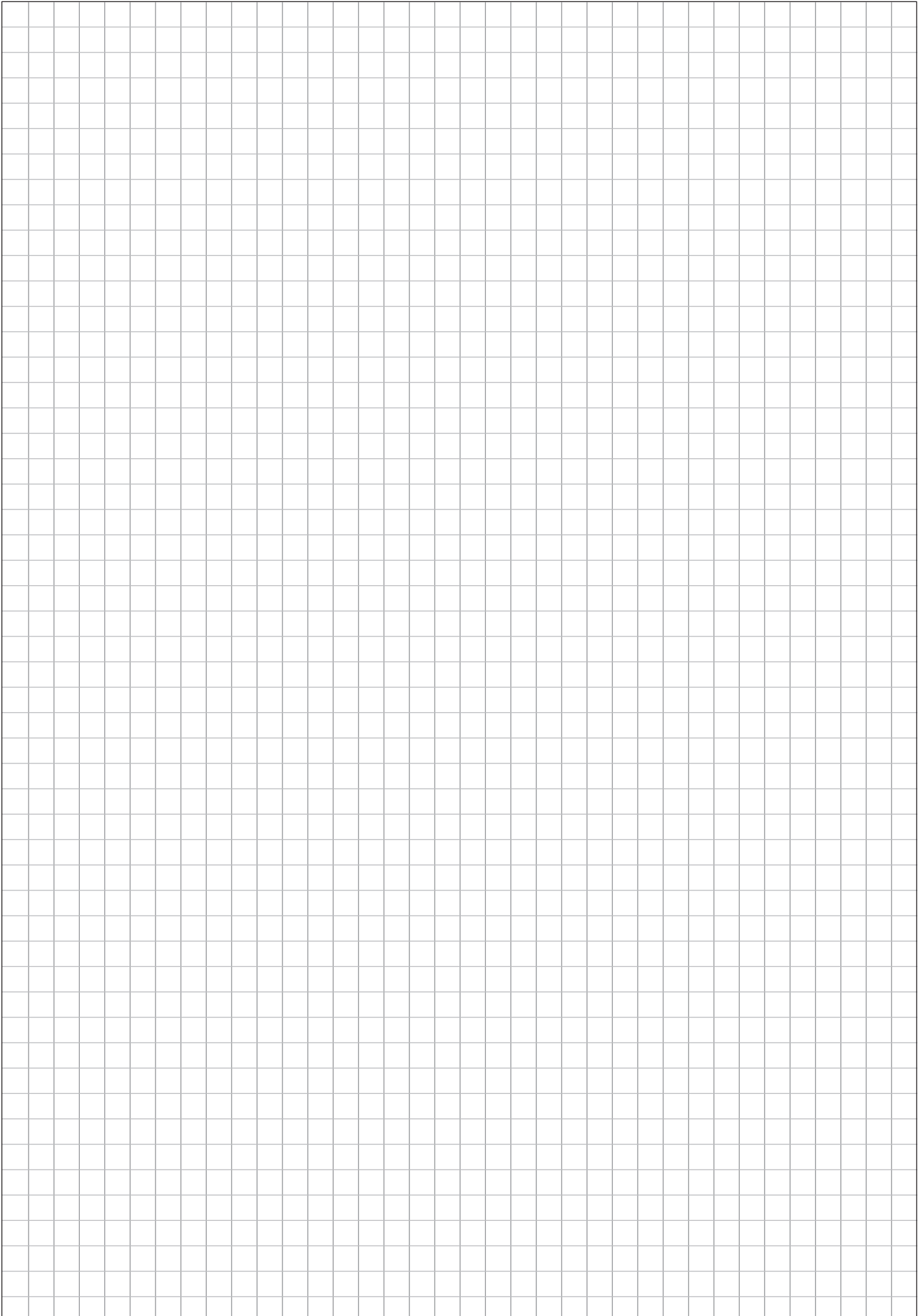


9990????-0005 073ET01-008-000

Kesselanschluß-Set

Pos. Nr.	Artikel-Nr.	Artikelbezeichnung	Gewicht je Stück in kg
10	x	Kesselanschluß-Set G 124 Lieferbare Einzelteile:	
20	(H)	Muffenschieber DN25 - PN 16 MS - ohne Entleerung mit blauem Handrad	
30	x	Anschlußstück II - Heizungsrücklauf	
40	x	Stopfen DIN2950-291-3/4"	
50	(H)	Ventilkörper - VT 1515 - 3/4"	
60	(H)	Überströmkopf - Dük 1 - VT 1415 - VT 1515	
70	(H)	Muffenschieber DN25 - PN 16 MS - ohne Entleerung mit rotem Handrad	
80	x	Anschlußstück I - Heizungsvorlauf	
90	x	Stopfen DIN2950-291-1/2"	
100	5538 350	Sperrventil DN1" Ms B-Nr. 107 00 08	0,4
110	63002512	Pumpe UPS 25-40, 180 Universal	2,6
110	63002511	Pumpe RS25/4-3, 180mm, Ltg. 2800 9h universal	2,7
120	5489 360	Dichtung D32x44x2mm C 4400 Klinger SIL, grün	*

A large grid of graph paper for taking notes, consisting of 20 columns and 30 rows of small squares.



Buderus ist immer in Ihrer Nähe.

Hochwertige Heiztechnologie verlangt professionelle Installation und Wartung. Buderus liefert deshalb das komplette Programm exklusiv über den Heizungsfachmann. Fragen Sie ihn nach Buderus Heiztechnik. Oder informieren Sie sich in einer unserer 45 Niederlassungen.

Niederlassung	Ort	Straße	Telefon	Telefax
Aachen	52080 Aachen	Hergelsbendenstraße 30	(02 41) 9 68 24 - 0	(02 41) 9 68 24 - 99
Augsburg	86156 Augsburg	Werner-Heisenberg-Str. 1	(08 21) 4 44 81 - 0	(08 21) 4 44 81 - 50
Berlin	15831 Berlin	Am Lückefeld	(0 30) 7 54 88 - 0	(0 30) 7 54 88 - 160
Bielefeld	33605 Bielefeld	Reichenberger Straße 39	(05 21) 20 94 - 0	(05 21) 20 94 - 228
Bremen	28816 Stuhr	Industriestraße 22	(04 21) 89 91 - 0	(04 21) 89 91 - 235
Dortmund	44319 Dortmund	Zeche-Norm-Straße 28	(02 31) 92 72 - 0	(02 31) 92 72 - 280
Dresden	01458 Ottendorf-Okrilla	Jakobsdorfer Straße 4 – 6	(03 52 05) 55 - 0	(03 52 05) 55 - 222
Düsseldorf	40231 Düsseldorf	Höher Weg 268	(02 11) 7 38 37 - 0	(02 11) 7 38 37 - 21
Erfurt	99195 Mittelhausen	Erfurter Straße 57a	(03 61) 7 79 50 - 0	(03 61) 73 54 45
Essen	45307 Essen	Eckenbergstraße 8	(02 01) 5 61 - 0	(02 01) 5 61 - 279
Esslingen	73730 Esslingen	Wolf-Hirth-Straße 8	(07 11) 93 14 - 5	(07 11) 93 14 - 669
Frankfurt/Main	63110 Rodgau	Hermann-Staudinger-Str. 2	(0 61 06) 8 43 - 0	(0 61 06) 8 43 - 203
Freiburg	79108 Freiburg	Stübeweg 47	(07 61) 5 10 05 - 0	(07 61) 5 10 05 - 45
Gießen	35394 Gießen	Rödgener Straße 47	(06 41) 4 04 - 0	(06 41) 4 04 - 221
Goslar	38644 Goslar	Magdeburger Kamp 7	(0 53 21) 5 50 - 0	(0 53 21) 5 50 - 114
Hamburg	21035 Hamburg	Wilhelm-Iwan-Ring 15	(0 40) 7 34 17 - 0	(0 40) 7 34 17 - 267
Hannover	30916 Isernhagen	Stahlstraße 1	(05 11) 77 03 - 0	(05 11) 77 03 - 242
Karlsruhe	76185 Karlsruhe	Hardeckstraße 1	(07 21) 9 50 85 - 0	(07 21) 9 50 85 - 33
Kassel	34134 Kassel	Glockenbruchweg 113	(05 61) 94 08 - 0	(05 61) 94 08 - 106
Kempten	87437 Kempten	Heisinger Straße 21	(08 31) 5 75 26 - 0	(08 31) 5 75 26 - 50
Kiel	24109 Kiel-Melsdorf	Am Ihlberg (Gewerbegebiet)	(04 31) 6 96 95 - 0	(04 31) 6 96 95 - 95
Koblentz	56220 Bassenheim	Am Gülser Weg 15 – 17	(0 26 25) 9 31 - 0	(0 26 25) 9 31 - 224
Köln	50858 Köln-Marsdorf	Toyota-Allee 97	(0 22 34) 92 01 - 0	(0 22 34) 92 01 - 237
Kulmbach	95326 Kulmbach	Aufeld 2	(0 92 21) 9 43 - 0	(0 92 21) 9 43 - 292
Leipzig	04420 Makranstädt	Handelsstraße 22	(03 41) 9 45 13 - 00	(03 41) 9 42 00 - 89
Ludwigshafen	67069 Ludwigshafen	Kreuzholzstraße 11	(06 21) 66 06 - 0	(06 21) 66 06 - 107
Magdeburg	39116 Magdeburg	Sudenburger Wuhne 63	(03 91) 60 86 - 0	(03 91) 60 86 - 215
Mainz	55129 Mainz	Carl-Zeiss-Straße 16	(0 61 31) 92 25 - 0	(0 61 31) 92 25 - 92
Meschede	59872 Meschede	Zum Rohland 1	(02 91) 54 91 - 0	(02 91) 66 98
München	81379 München	Boschetsrieder Straße 80	(0 89) 7 80 01 - 0	(0 89) 7 80 01 - 258
Münster/Westf.	48159 Münster	Haus Uhlenkotten 10	(02 51) 7 80 06 - 0	(02 51) 7 80 06 - 121
Neubrandenburg	17034 Neubrandenburg	Feldmark 9	(03 95) 45 34 - 0	(03 95) 4 22 87 32
Neu-Ulm	89231 Neu-Ulm	Böttgerstraße 6	(07 31) 7 07 90 - 0	(07 31) 7 07 90 - 92
Nürnberg	90425 Nürnberg	Kilianstraße 112	(09 11) 36 02 - 0	(09 11) 36 02 - 274
Osnabrück	49078 Osnabrück	Am Schürholz 4	(05 41) 94 61 - 0	(05 41) 94 61 - 222
Regensburg	93092 Barbing	Von-Miller-Straße 16	(0 94 01) 8 88 - 0	(0 94 01) 8 88 - 92
Rostock	18182 Bentwisch	Hansestraße 5	(03 81) 60 96 90	(03 81) 6 86 51 70
Schwenningen	78056 Villingen-Schwenningen	Albertstraße 15	(0 77 20) 69 14 - 0	(0 77 20) 69 14 - 31
Schwerin	19075 Pampow	Fährweg 10	(0 38 65) 78 03 - 0	(0 38 65) 32 62
Saarbrücken	66130 Saarbrücken	Kurt-Schumacher-Straße 38	(06 81) 8 83 38 - 0	(06 81) 8 83 38 - 33
Trier	54343 Föhren	Europaallee, Postfach 11 64	(0 65 02) 9 34 - 0	(0 65 02) 9 34 - 151
Velten	16727 Velten	Berliner Straße 1	(0 33 04) 3 77 - 0	(0 33 04) 3 77 - 199
Wesel	46485 Wesel	Am Schornacker 119	(02 81) 9 52 51 - 0	(02 81) 9 52 51 - 20
Würzburg	97228 Rottendorf	Edekastraße 8	(0 93 02) 9 04 - 0	(0 93 02) 9 04 - 111
Zwickau	08129 Crossen	Berthelsdorfer Straße 12	(03 75) 44 10 - 0	(03 75) 47 59 96

Heizungsfachbetrieb:

Buderus

H E I Z T E C H N I K

Buderus Heiztechnik GmbH, 35573 Wetzlar

<http://www.heiztechnik.buderus.de>

e-mail: info@heiztechnik.buderus.de