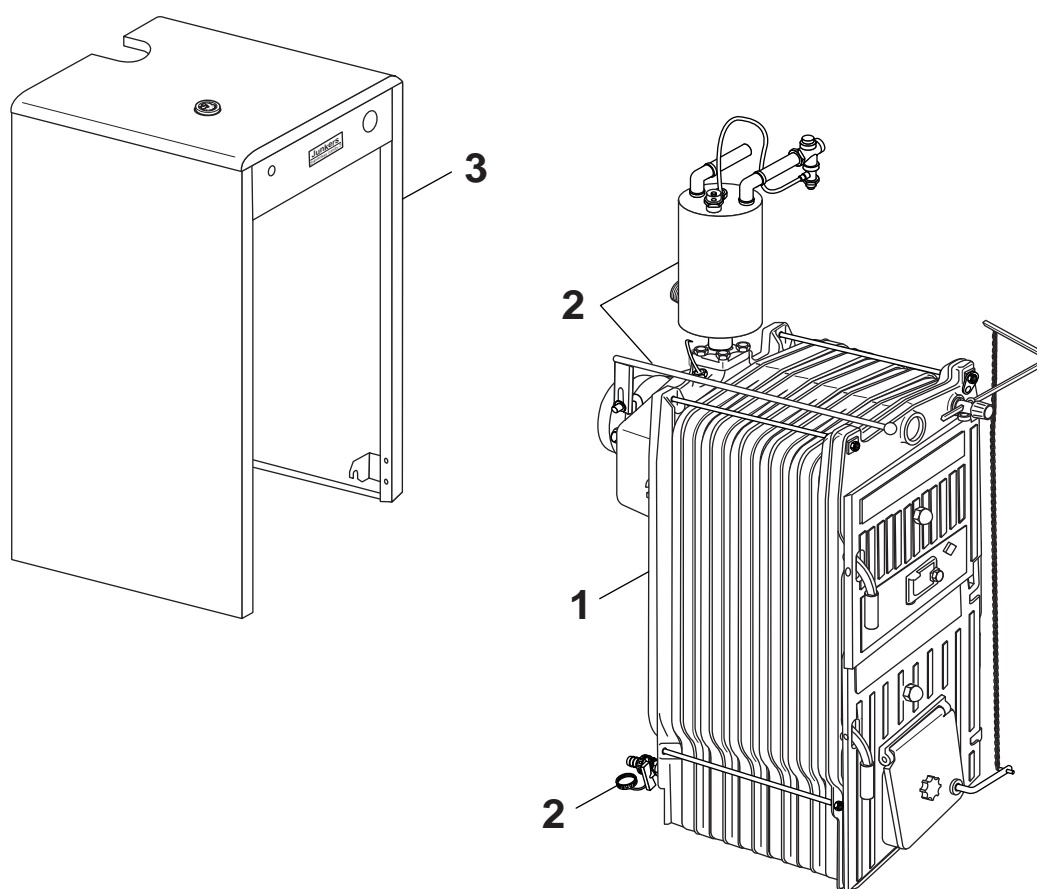


G211 20-36kW G211 20-36kW D



6720905574.aa.RS-Logano G211

Buderus

Wichtige Hinweise

- Ersatzteile dürfen nur von einem zugelassenen Installateur eingebaut werden!
- Im Anhang finden Sie:
 - die Übersetzungen aller verwendeten Teilebezeichnungen
 - eine Übersicht der Gerätetypen und Länder, für die diese Ersatzteilliste gilt.

Important notes

- The spare parts may only be installed by an approved installer!
- In the appendix you will find:
 - a list of translations of the names of all parts used
 - a list of the models and countries to which this spare parts list applies.

Indications importantes

- L'installation des pièces de rechange doit être effectuée par un professionnel qualifié!
- Veuillez trouver en annexe:
 - les traductions de toutes les désignations des pièces utilisées
 - une vue globale des types de chaudières et des pays pour lesquels la présente liste des pièces de rechange est valable.

Informações importantes

- Peças de substituição só podem ser montadas por um técnico credenciado!
- Em anexo encontra:
 - as traduções das designações de todas as peças utilizadas.
 - lista dos aparelhos e países para os quais esta lista de peças de substituição é válida.

Avvertenze importanti

- Le parti di ricambio possono essere montate esclusivamente da personale qualificato ed in possesso dei requisiti tecnico-professionali!
- In appendice sono reperibili:
 - traduzione di ogni descrizione relativa alle varie parti di ricambio
 - elenco di sigle e codici, corrispondente ai vari paesi di destinazione.

Indicaciones importantes

- Los repuestos solamente deben ser montados por los servicios técnicos oficiales de la marca!
- En el anexo podrá encontrar:
 - la traducción de todas las denominaciones de piezas empleadas
 - una relación de los tipos de aparato y países en los que se aplica esta lista de repuestos.

Belangrijke aanwijzing

- Onderdelen mogen alleen door een erkend installateur worden vervangen!
- In de bijlage vindt u:
 - de vertalingen van de gebruikte onderdelentekeningen
 - een overzicht van toesteltypen en de landen waarvoor deze onderdelenlijst bedoeld is.

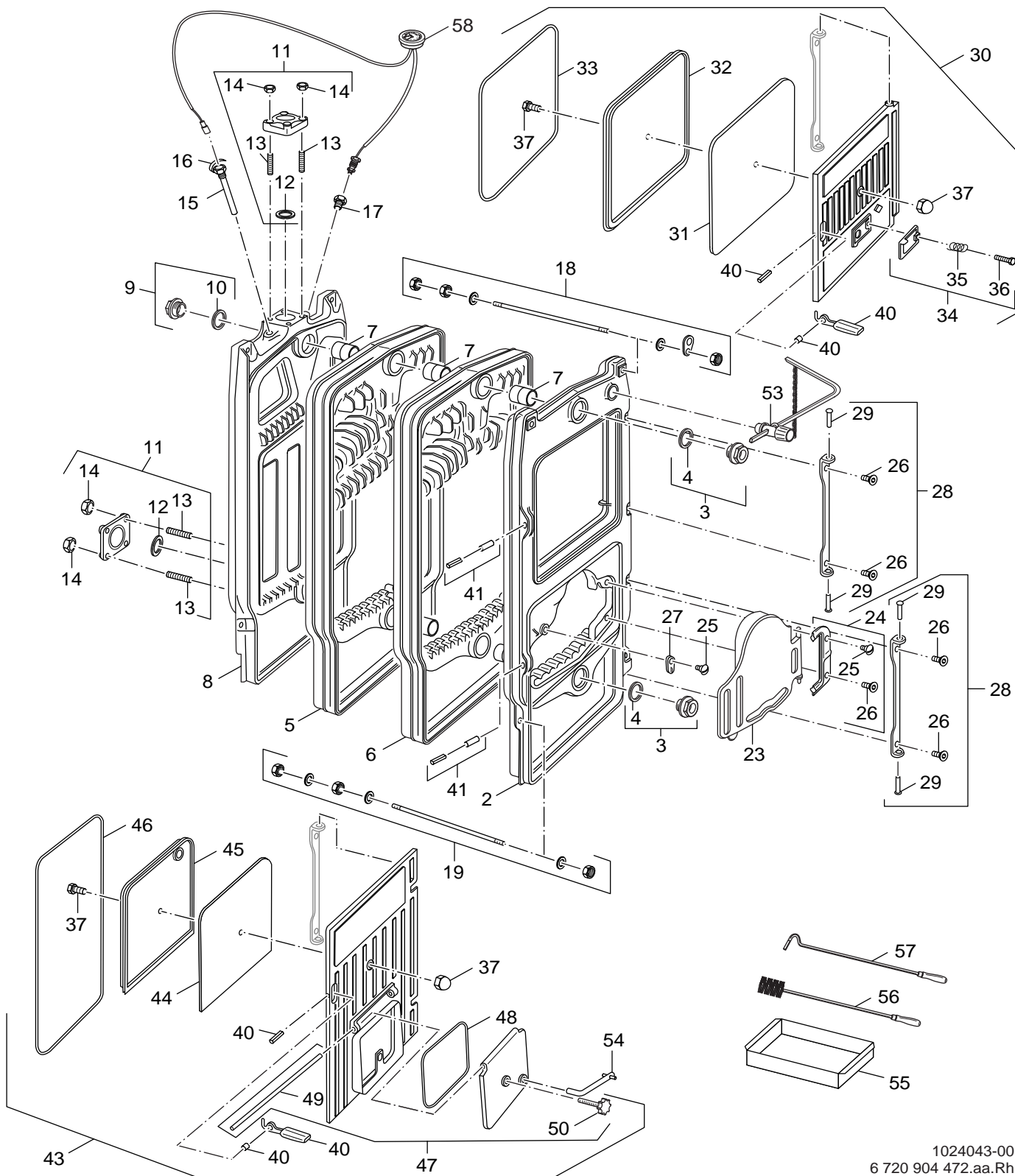
Önemli Bilgiler

- Yedek parçalar sadece yetkili tesisatçılar tarafından monte edilebilir!
- Aşağıdaki bilgileri ekli olarak bulabilirsiniz:
 - Tüm kullanılan parça tanımlarının tercümelemleri
 - Bu yedek parça listesinin geçerli olduğu tüm cihaz çeşitleri ve ülkelerin özeti.

Ersatzteilliste
Spare parts list

Liste des pièces de rechange
Onderdelenlijst

Lista parti di ricambio



1024043-00
6 720 904 472.aa.Rh

1 Kesselblock, Beschlagteile vorne
Boiler bloc
Corps de chauffe
Ketelblok
Corpo caldaia

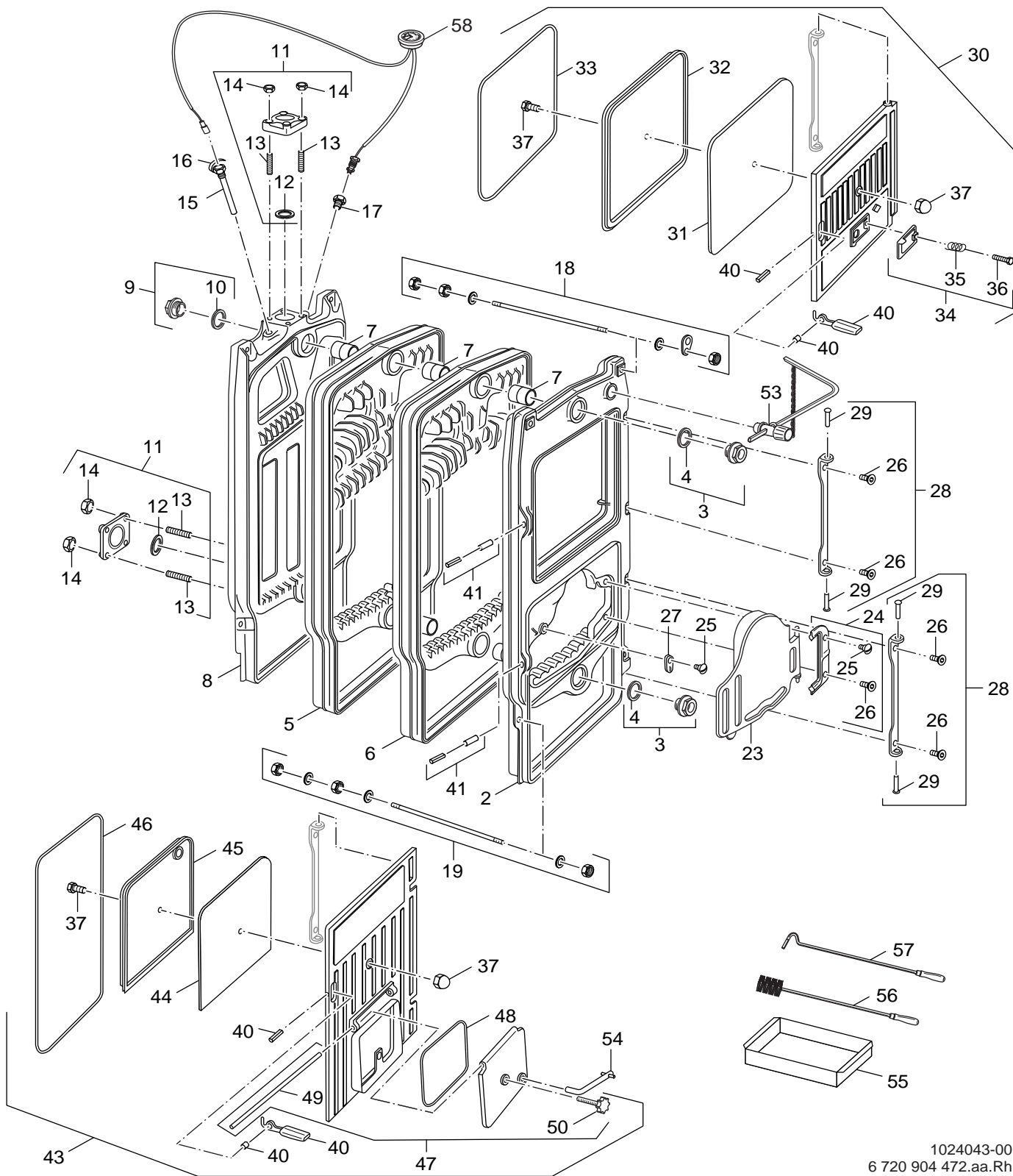
**G211 20-36kW
G211 20-36kW D**

Pos	Bezeichnung description dénomination benaming descrizioni	Bestell-Nr. Ordering no. Numero de commande Bestelnummer n° d'ordine	G211-20	G211-20D	G211-26	G211-26D	G211-32	G211-32D	G211-36	G211-36D	G211-42	G211-42D							Bemerkungen Remarks Remarques Opmerkingen Osservazioni
2	Vorderglied	8 739 930 005 0	■	■	■	■	■	■	■	■	■	■							
3	Stopfen 1 1/2"	8 739 930 006 0	■	■	■	■	■	■	■	■	■	■							
4	Dichtung 1 1/4"	8 739 930 007 0	■	■	■	■	■	■	■	■	■	■							
5	Mittelglied	8 739 930 008 0	■	■	■	■	■	■	■	■	■	■							
6	Mittelglied Holz	8 739 930 009 0		■		■		■		■		■							
7	Nippel 2"	8 739 930 010 0	■	■	■	■	■	■	■	■	■	■							
8	Hinterglied	8 739 930 011 0	■	■	■	■	■	■	■	■	■	■							
9	Stopfen 1 1/2"	8 739 930 012 0	■	■	■	■	■	■	■	■	■	■							
10	Dichtung 1 1/2"	8 739 930 013 0	■	■	■	■	■	■	■	■	■	■							
11	Flansch 70x70	8 739 930 014 0	■	■	■	■	■	■	■	■	■	■							
12	Dichtung 70x70x3	8 739 930 015 0	■	■	■	■	■	■	■	■	■	■							
13	Stift M10x58	8 739 930 016 0	■	■	■	■	■	■	■	■	■	■							
14	Mutter M10 DIN934	8 739 930 017 0	■	■	■	■	■	■	■	■	■	■							
15	Tauchhülse 15x16x120x1/2"	8 739 930 018 0	■	■	■	■	■	■	■	■	■	■							
16	Halterung	8 739 930 019 0	■	■	■	■	■	■	■	■	■	■							
17	Halterung	8 739 930 020 0	■	■	■	■	■	■	■	■	■	■							
18	Ankerstange oben M10x460mm	8 739 930 021 0	■	■															
18	Ankerstange oben M10x560mm	8 739 930 022 0			■	■													
18	Ankerstange oben M10x660mm	8 739 930 023 0					■	■											
18	Ankerstange oben M10x760mm	8 739 930 024 0							■	■									
18	Ankerstange oben M10x860mm	8 739 930 025 0									■	■							
19	Ankerstange unten M10x395mm	8 739 930 026 0	■	■															
19	Ankerstange unten M10x495mm	8 739 930 027 0			■	■													
19	Ankerstange unten M10x595mm	8 739 930 028 0					■	■											
19	Ankerstange unten M10x695mm	8 739 930 029 0							■	■									
19	Ankerstange unten M10x795mm	8 739 930 030 0									■	■							
23	Stehrost	8 739 930 031 0	■	■	■	■	■	■	■	■	■	■							
24	Halterung	8 739 930 033 0	■	■	■	■	■	■	■	■	■	■							
25	Schraube M8x6	8 739 930 034 0	■	■	■	■	■	■	■	■	■	■							
26	Schraube M8x30	8 739 930 035 0	■	■	■	■	■	■	■	■	■	■							
27	Verschluss	8 739 930 036 0	■	■	■	■	■	■	■	■	■	■							
28	Scharnierstange	8 739 930 037 0	■	■	■	■	■	■	■	■	■	■							
29	Stift	8 739 930 038 0	■	■	■	■	■	■	■	■	■	■							
30	Fülltür	8 739 930 039 0	■	■	■	■	■	■	■	■	■	■							
31	Isolierung	8 739 930 040 0	■	■	■	■	■	■	■	■	■	■							
32	Schutzplatte	8 739 930 041 0	■	■	■	■	■	■	■	■	■	■							
33	Dichtschnur 8x8x1215	8 739 930 042 0	■	■	■	■	■	■	■	■	■	■							
34	Schaulochdeckel	8 739 930 043 0	■	■	■	■	■	■	■	■	■	■							
35	Feder	8 739 930 044 0	■	■	■	■	■	■	■	■	■	■							
36	Schraube M6x25	8 739 930 045 0	■	■	■	■	■	■	■	■	■	■							
37	Schraubensatz	8 739 930 046 0	■	■	■	■	■	■	■	■	■	■							
40	Griff	8 739 930 047 0	■	■	■	■	■	■	■	■	■	■							
41	Befestigungssatz	8 739 930 056 0	■	■	■	■	■	■	■	■	■	■							
43	Aschetür	8 739 930 048 0	■	■	■	■	■	■	■	■	■	■							
44	Isolierung	8 739 930 049 0	■	■	■	■	■	■	■	■	■	■							
45	Schutzplatte	8 739 930 050 0	■	■	■	■	■	■	■	■	■	■							
46	Dichtschnur 8x8x1590	8 739 930 051 0	■	■	■	■	■	■	■	■	■	■							
47	Luftklappe	8 739 930 052 0	■	■	■	■	■	■	■	■	■	■							
48	Dichtschnur 8x8x665	8 739 930 053 0	■	■	■	■	■	■	■	■	■	■							
49	Stift L=210mm	8 739 930 054 0	■	■	■	■	■	■	■	■	■	■							
50	Einstellschraube M10x70	8 739 930 055 0	■	■	■	■	■	■	■	■	■	■							
53	Regler	8 739 930 057 0	■	■	■	■	■	■	■	■	■	■							
G211 20-36kW G211 20-36kW D									Kesselblock, Beschlagteile vorne Boiler bloc Corps de chauffe Ketelblok Corpo caldaia									1	

Ersatzteilliste
Spare parts list

Liste des pièces de rechange
Onderdelenlijst

Lista parti di ricambio



1024043-00
6 720 904 472.aa.Rh

1

Kesselblock, Beschlagteile vorne
Boiler bloc
Corps de chauffe
Ketelblok
Corpo caldaia

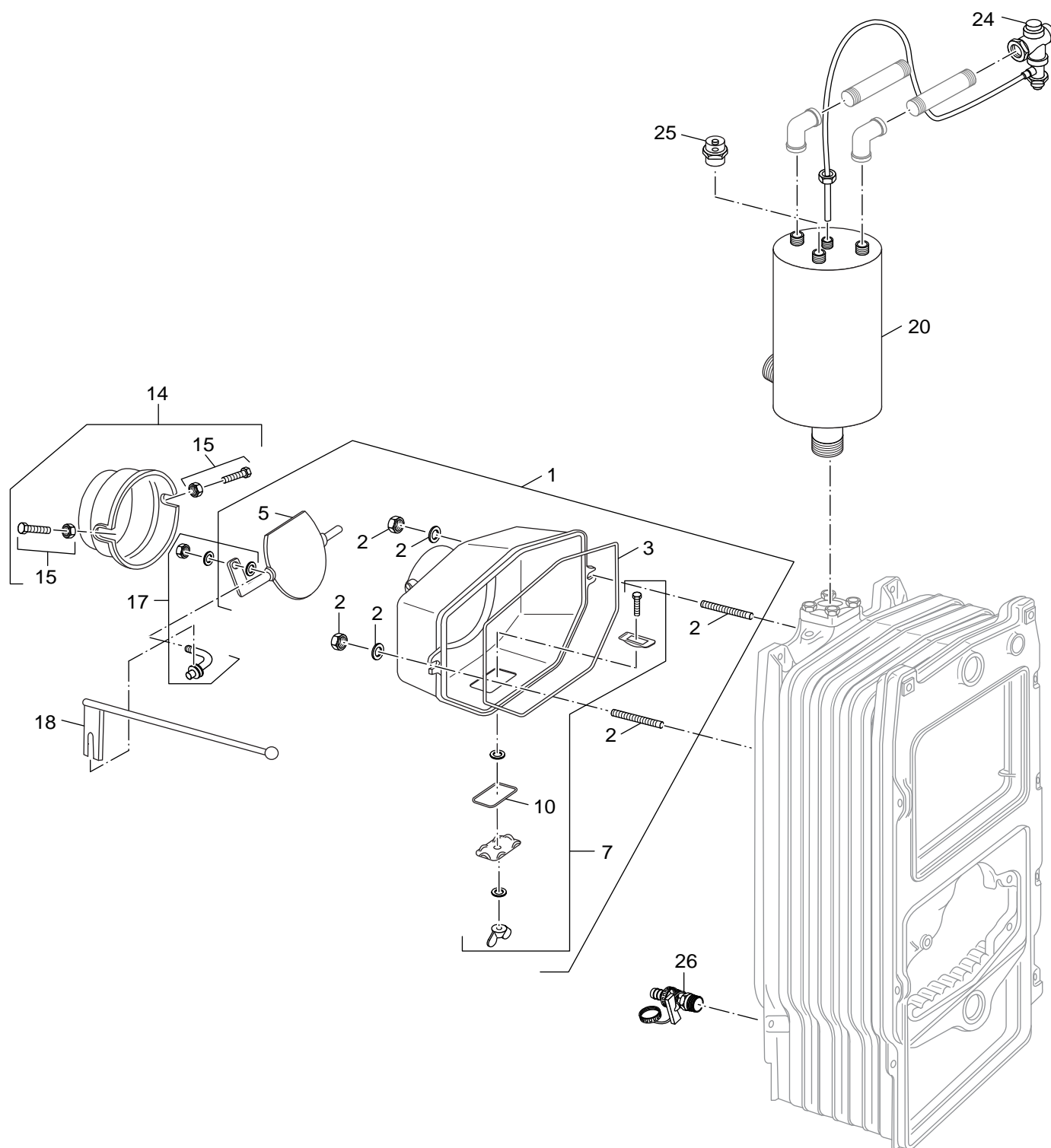
G211 20-36kW
G211 20-36kW D

Pos	Bezeichnung description dénomination benaming descrizioni	Bestell-Nr. Ordering no. Numero de commande Bestelnummer n° d'ordine	G211-20	G211-20D	G211-26	G211-26D	G211-32	G211-32D	G211-36	G211-36D	G211-42	G211-42D				Bemerkungen Remarks Remarques Opmerkingen Osservazioni
54	Zugstange	8 739 930 058 0	■	■	■	■	■	■	■	■	■	■				
55	Aschekasten	8 739 930 059 0	■	■												4 Glieder
55	Aschekasten	8 739 930 060 0			■	■										5 Glieder
55	Aschekasten	8 739 930 061 0					■	■								6 Glieder
55	Aschekasten	8 739 930 062 0							■	■						7 Glieder
55	Aschekasten	8 739 930 063 0									■	■				8 Glieder
56	Bürste	8 739 930 174 0	■	■	■	■	■	■	■	■	■	■				
57	Feuerhaken	8 739 930 172 0	■	■	■	■	■	■	■	■	■	■				
58	Thermo-Manometer	8 739 930 095 0	■	■	■	■	■	■	■	■	■	■				
	Kesselblock 4 Glieder 20kW	46000038	■													
	Kesselblock 4 Glieder 20D	46000039		■												
	Kesselblock 5 Glieder 26D	8 738 100 568				■										
	Kesselblock 5Glieder 26	8 738 100 569			■											
	Kesselblock 6 Glieder 32D	8 738 100 576						■								
	Kesselblock 6 Glieder 32	8 738 100 577					■									
	Kesselblock 7 Glieder 36D	8 738 100 586								■						
	Kesselblock 7 Glieder 36	8 738 100 587							■							
	Kesselblock 8Glieder 42D	8 738 100 595										■				
	Kesselblock 8 Glieder 42	8 738 100 596										■				
	Schamott 1Kg	8 739 930 032 0	■	■	■	■	■	■	■	■	■	■				
	Gleitmittel	8 739 930 177 0	■	■	■	■	■	■	■	■	■	■				
	Kitt	8 739 930 178 0	■	■	■	■	■	■	■	■	■	■				
G211 20-36kW G211 20-36kW D													Kesselblock, Beschlagteile vorne Boiler bloc Corps de chauffe Ketelblok Corpo caldaia			1

Ersatzteilliste
Spare parts list

Liste des pièces de rechange
Onderdelenlijst

Lista parti di ricambio



1024044-00
6 720 904 473.aa.Rh

2

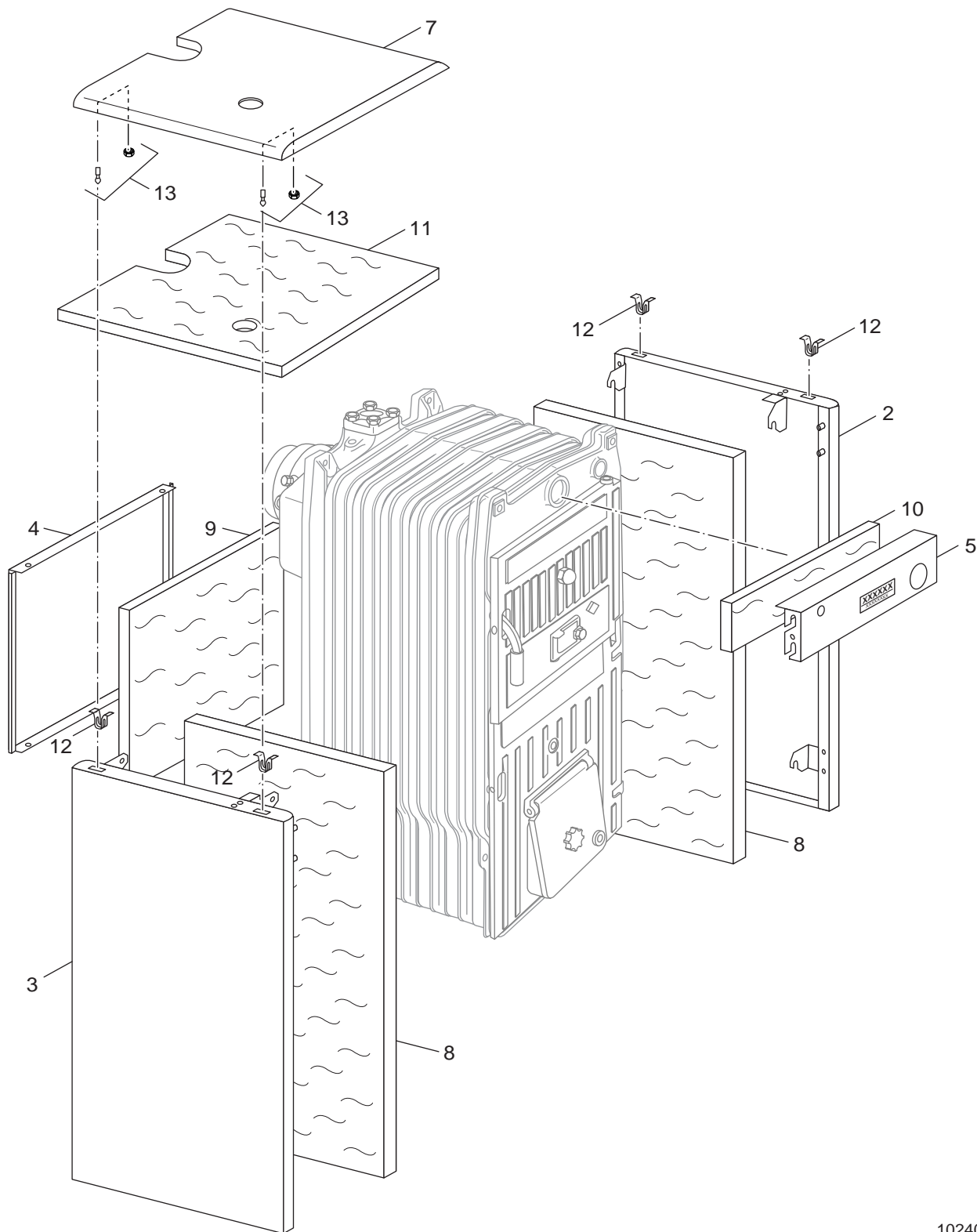
Beschlagteile hinten, Wärmetauscher
Connection kit
Accessoire de raccordement
Aansluittoebehoren
Acc. di collegamento

G211 20-36kW
G211 20-36kW D

Ersatzteilliste
Spare parts list

Liste des pièces de rechange
Onderdelenlijst

Lista parti di ricambio



1024045-00
6 720 904 471.aa.Rh

3

Verkleidung
Sheet metal
Pièces de tôle
Mantel
Parti di lamiera

G211 20-36kW
G211 20-36kW D

Übersetzungsliste List of translations		Liste des traductions Vertalinglijst		Traduzione delle descrizioni
Pos	Description	Denomination	Benaming	Descrizione
1	Element of construction	Groupe de construction	Montagegroep	Gruppo di costruzione
2	front element	front element	front element	front element
3	Grommet 1 1/2"	Bouchon 1 1/2"	Doorvoertule 1 1/2"	Coperchietto 1 1/2"
4	Seal 1 1/4"	Joint 1 1/4"	Afdichting 1 1/4"	Guarnizione 1 1/4"
5	Middle element	ELEMENT INTERMEDIAIRE G211	Middenstuk	Elemento intermedio
6	Middle element wood	Membre de moyen	Middenstuk	Elemento intermedio
7	Nipple 2"	NIPPLE G211 2"	Nippel 2"	Nipples 2"
8	Rear element	ELEMENT ARRIERE G211	Ketelblok	Corpo caldaia
9	Grommet 1 1/2"	Bouchon 1 1/2"	Doorvoertule 1 1/2"	Coperchietto 1 1/2"
10	Seal 1 1/2"	Joint 1 1/2"	Afdichting 1 1/2"	Guarnizione 1 1/2"
11	Connecting flange 70x70	TRAPPE DE VISITE 70 X 70	Aansluitflens 70x70	Flangia 70x70
12	Seal 70x70x3	Joint 70x70x3	Afdichting 70x70x3	Guarnizione 70x70x3
13	Pin M10x58	Goupille M10x58	Stift M10x58	Spina M10x58
14	Nut M10 DIN934	Ecrou M10 DIN934	Moer M10 DIN934	Dado M10 DIN934
15	Sensor pocket 15x16x120x1/2"	DOIGT GANT 15x16x120x1/2" - G211/S121 V2	Dompelhuls 15x16x120x1/2"	Boccola 15x16x120x1/2"
16	Fixing bracket	Support	Steunbeugel	Supporto
17	Fixing bracket	Support	Steunbeugel	Supporto
18	screw rod upper M10x460mm	Tige de vis M10x460mm haut	ankerstang M10x460mm Boven	asta della vite M10x460mm sopra
19	screw rod bottom M10x395mm	Tige de vis M10x395mm bas	ankerstang M10x395mm Onder	asta della vite M10x395mm sotto
23	Upright grate	Grille verticale	Staan rooster	Griglia verticale
24	Fixing bracket	CHARNIERE DE PORTE CHAMBRE COMBUST. G211	Steunbeugel	Supporto
25	Screw M8x6	Vis M8x6	Schroef M8x6	Vite M8x6
26	Screw M8x30	Vis M8x30	Schroef M8x30	Vite M8x30
27	Lock	Serrure	Afsluiting	Chiusura
28	Hinge rod	tige de charnière	scharnierstang	perno delle cerniere
29	Pin	GOUPILLE G211	Stift	Spina
30	charge door	porte de remplissage	vuldeur	porta di carico
31	Insulation	Isolation	Isolatie	Isolamento
32	Protecting plate	Plaque de protection	Beschermings plaat	Piastra di protezione
33	Packing twine	CORDON D'ETANCHEITE G211	Afdicht koord	Guarnizione
34	Inspection hole cover	Couvercle de hublot	Kap kijkglas	Fascetta di fissaggio
35	Spring	Ressort	Klemveer	Molla
36	Screw	Vis	Schroef	Vite
37	Set of screws	Sachet des visserie	Schroefset	Set di viti
40	Handle	POIGNEE G211 CPL V2	Knop	Manopola
41	Fixing set	JOINT DE FIXATION	Bevestigingsset	Set di fissaggio
43	Ash door	Porte de cendres	As deur	Portello del ceneraio
44	Insulation	ISOLATION	Isolatie	Isolamento
45	Protecting plate	Plaque de protection	Beschermings plaat	Piastra di protezione
46	Packing twine 8x8x1590	CORDON D'ETANCHEITE 8x8x1590 POUR G211	Afdicht koord 8x8x1590	Guarnizione 8x8x1590
47	Air flap	Clapet d'air	Luchtklep	Valvola dell'aria
48	Packing twine 8x8x665	CORDON D'ETANCHEITE 8X8X665	Afdicht koord 8x8x665	Guarnizione 8x8x665
49	Pin L=210mm	GOUPILLE L0210mm G211	Stift L=210mm	Spina L=210mm
50	Setting screw M10x70	VIS DE REGLAGE M10x70	Instelschroef M10x70	Vite regolazione minimo M10x70
53	Controller	Régulateur	Regelaar	Regolator
54	Tie rod	TIGE D'ANCRAGE G211 V2	Trekstang	Sbarretta
55	Ash pan	Boîte de cendres	As kast	Ceneraio
56	Brush	BROSSE NETTOYAGE G211 V2	Borstel	Spazzola
57	fire poker	tisonnier	pook	attizzatoio
58	Thermo-manometer	THERMOMETRE T G510 - G211 V2	Thermo-manometer	Termomanometro
	Boiler block cpl 4 sect 20 G211	Corps de chauffe 20kW G211	ketelblok 20kW G211	Corpo caldaia 20kW G211
	Boiler block cpl 4 20D sect G211	Corps de chaudière 4 elts G211	ketelblok 20D G211	Corpo caldaia 20D G211
	boiler block 26D	Corps de chauffe 26D	ketelblok 26D	Corpo caldaia 26D
	boiler block 26	Corps de chauffe 26	ketelblok 26	Corpo caldaia 26
	boiler block 32D	Corps de chauffe 32D	ketelblok 32D	Corpo caldaia 32D
	boiler block 32	Corps de chauffe 32	ketelblok 32	Corpo caldaia 32
	boiler block 36D	Corps de chauffe 36D	ketelblok 36D	Corpo caldaia 36D

Gerätetypen Types of appliances	Types de chaudières Toesteltypes	Tipe apparecchi	
Gerät Appliance Chaudière Toestel Apparecchio	Bestell-Nr. Ordering no. Numero de commande Bestelnummer n° d'ordine	Land Country Pay Land Paese	Bemerkungen Remarks Remarques Opmerkingen Osservazioni
G211-20D BE	30010595	Belgien	
G211-26D BE	30010596	Belgien	
G211-32D BE	30010597	Belgien	
G211-36D BE	30010598	Belgien	
G211-42D BE	30010599	Belgien	
G211-20 BG	30009391	Bulgarien	
G211-20D BG	30009396	Bulgarien	
G211-26 BG	30009397	Bulgarien	
G211-26 BG	30009392	Bulgarien	
G211-32 BG	30009393	Bulgarien	
G211-32D BG	30009398	Bulgarien	
G211-36 BG	30009394	Bulgarien	
G211-36D BG	30009399	Bulgarien	
G211-42 BG	30009395	Bulgarien	
G211-42D BG	30009400	Bulgarien	
G211-20D EE	30009381	Estland	
G211-26D EE	30009382	Estland	
G211-32D EE	30009383	Estland	
G211-36D EE	30009384	Estland	
G211-42D EE	30009385	Estland	
G211-20D FR	30010589	Frankreich	
G211-26D FR	30010590	Frankreich	
G211-32D FR	30010591	Frankreich	
G211-36D FR	30010592	Frankreich	
G211-42D FR	30010593	Frankreich	
G211-20D IT	30010583	Italien	
G211-26D IT	30010584	Italien	
G211-32D IT	30010585	Italien	
G211-36D IT	30010586	Italien	
G211-42D IT	30010587	Italien	

Gerätetypen Types of appliances	Types de chaudières Toesteltypes	Tipe apparecchi	
Gerät Appliance Chaudière Toestel Apparecchio	Bestell-Nr. Ordering no. Numero de commande Bestelnummer n° d'ordine	Land Country Pay Land Paese	Bemerkungen Remarks Remarques Opmerkingen Osservazioni
G211-20D HR	30009376	Kroatien	
G211-26D HR	30009377	Kroatien	
G211-32D HR	30009378	Kroatien	
G211-36D HR	30009379	Kroatien	
G211-42D HR	30009380	Kroatien	
G211-20D LT	30009386	Litauen	
G211-26D LT	30009387	Litauen	
G211-32D LT	30009388	Litauen	
G211-36D LT	30009389	Litauen	
G211-42D LT	30009390	Litauen	
G211-20 PL	30009333	Polen	
G211-20D PL	30009338	Polen	
G211-26 PL	30009334	Polen	
G211-26D PL	30009339	Polen	
G211-32 PL	30009335	Polen	
G211-32D PL	30009340	Polen	
G211-36 PL	30009336	Polen	
G211-36D PL	30009341	Polen	
G211-42 PL	30009337	Polen	
G211-42D PL	30009342	Polen	
G211-20 RO	30009361	Rumänien	
G211-20D RO	30009366	Rumänien	
G211-26 RO	30009362	Rumänien	
G211-26D RO	30009367	Rumänien	
G211-32 RO	30009363	Rumänien	
G211-32D RO	30009368	Rumänien	
G211-36 RO	30009364	Rumänien	
G211-36D RO	30009369	Rumänien	
G211-42 RO	30009365	Rumänien	
G211-42D RO	30009370	Rumänien	

Bosch Thermotechnik GmbH
Sophienstraße 30-32
D-35576 Wetzlar
www.buderus.de

Buderus