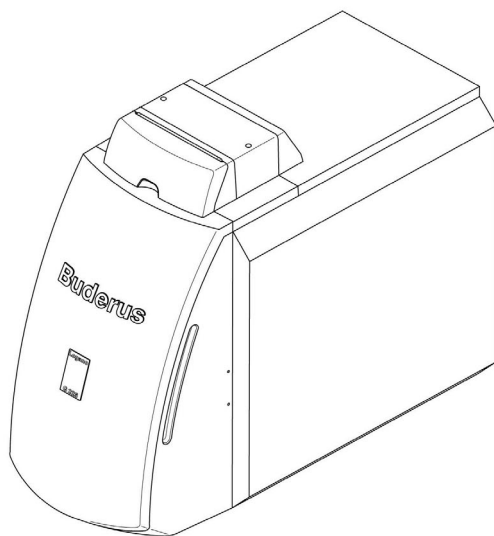


## Ersatzteilkatalog

**Gussheizkessel für  
Öl-/Gas-Gebläsebrenner  
Logano G225**



**Buderus**



## Inhaltsverzeichnis

Kesselvarianten und Typenschild .....	4
Übersicht verwendbarer Brenner, Speicher, Regelungen .....	6
Kesselblock .....	8
Kesselblock-Anbauteile .....	14
Brennertür .....	18
Verkleidung .....	20
Kesselanschluß-Set senkrecht KAS1 und AS .....	24
Sicherheits-Set KSS u. Ausdehn/Entleerungs-Set AAS .....	26
Dichtungs-Sets (Flachdichtungen) .....	30
Dichtungs-Sets (O-Ringe) .....	32
Kessel-Reparatur .....	34



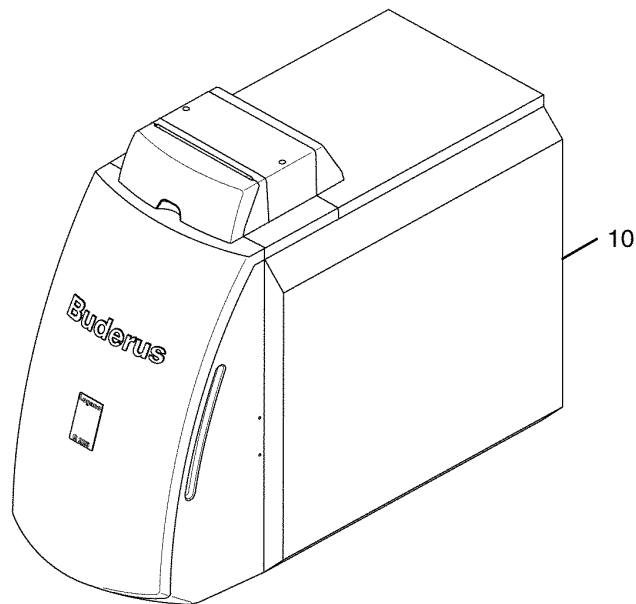
Verwenden Sie nur Originalteile von Buderus. Für Schäden, die durch nicht von uns gelieferte Ersatzteile entstehen, können wir keine Haftung übernehmen.

Zeichenerklärung:

\* = auf Anfrage

x = kein Ersatzteil

(x) = nicht als Einzelteil, jedoch im Set lieferbar



<b>Buderus</b>		CE 0085-04	
EN 303	97/23/EG	92/42/EWG	
Ser.- Nr. 63033629 - 00 - 4239 - 0001			
Mod.	G225 BE	CH	
Pn (Hi)	60/85 kW	BUWAL/OFEFP-Nr.	
Qn (Hi)	63,8-91,1 kW	Feuerungswärml.	kW
PMS/PS	4 bar	Puissance de combustion	
P (Test)	5,8 bar	Nennwärmeleist.	kW
Tmax/TS	100 °C	Puissance de calorifique	
V	96,5 Ltr.		
230 V 50 Hz ⇔ 10 A			
Öl- / Oil- / Mazout- Brenner / Burner / Bruleur / : EN 267 Mod. BE3,0			
LB021			
BBT Thermotechnik GmbH, D-35573 Wetzlar; Buderus Heiztechnik AG CH-4133 Pratteln			
63033629-00-4239-0001 <b>G225 BE-60/85</b> <b>63033629-00-4239-0001</b>			

1024202-00-Kesselvarianten und Typenschild G225

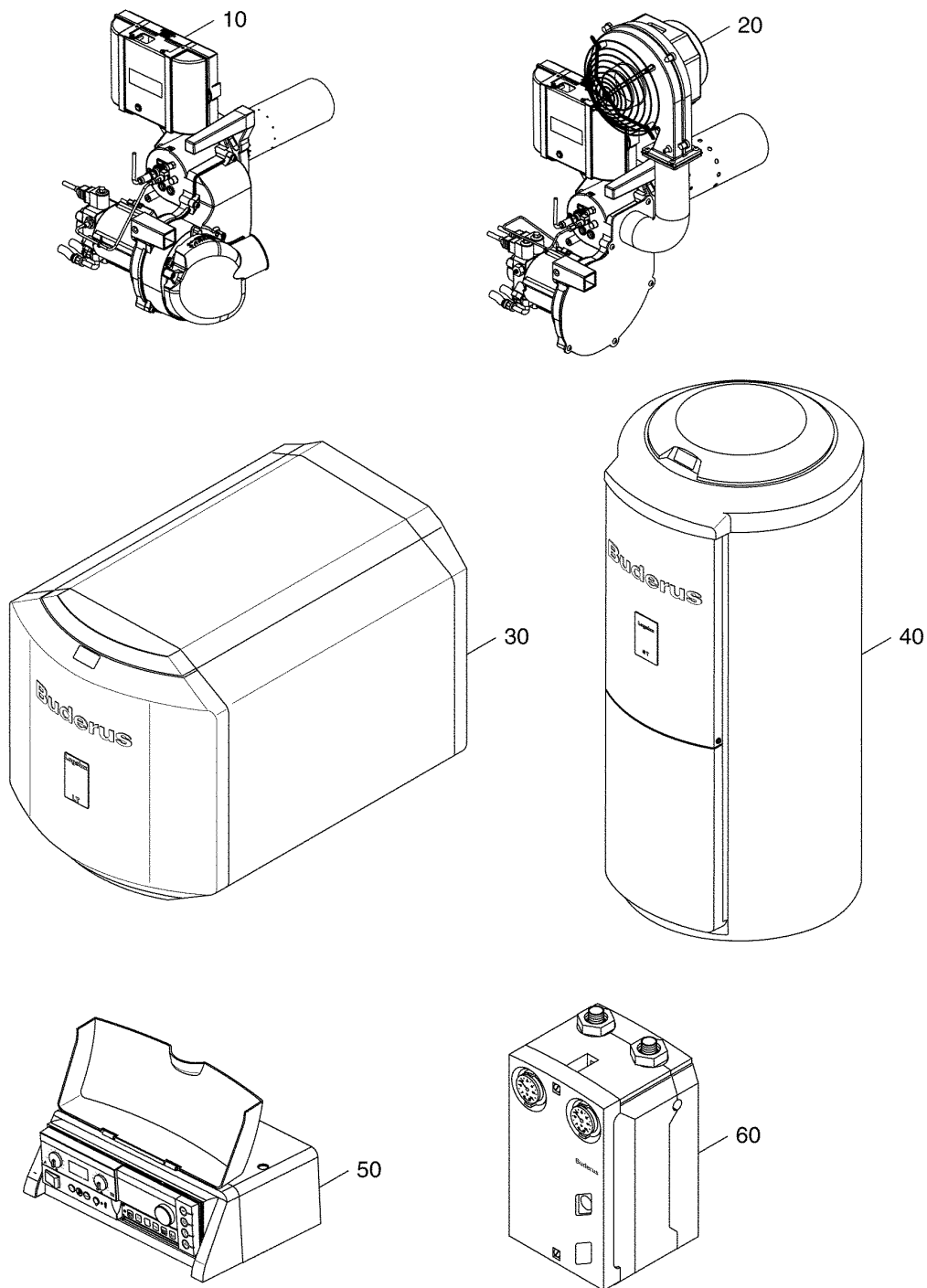
## Kesselvarianten und Typenschild

Pos. Nr.	Artikel-Nr.	Artikelbezeichnung	Gewicht je Stück in kg
-------------	-------------	--------------------	------------------------------

### Kesselvarianten Logano G225

10		G225U : 45/4, 55/5, 68/6, 85/7	
10		G225ULT : 45/4, 55/5, 68/6, 85/7	
10		G225UST: 45/4, 55/5, 68/6, 85/7	

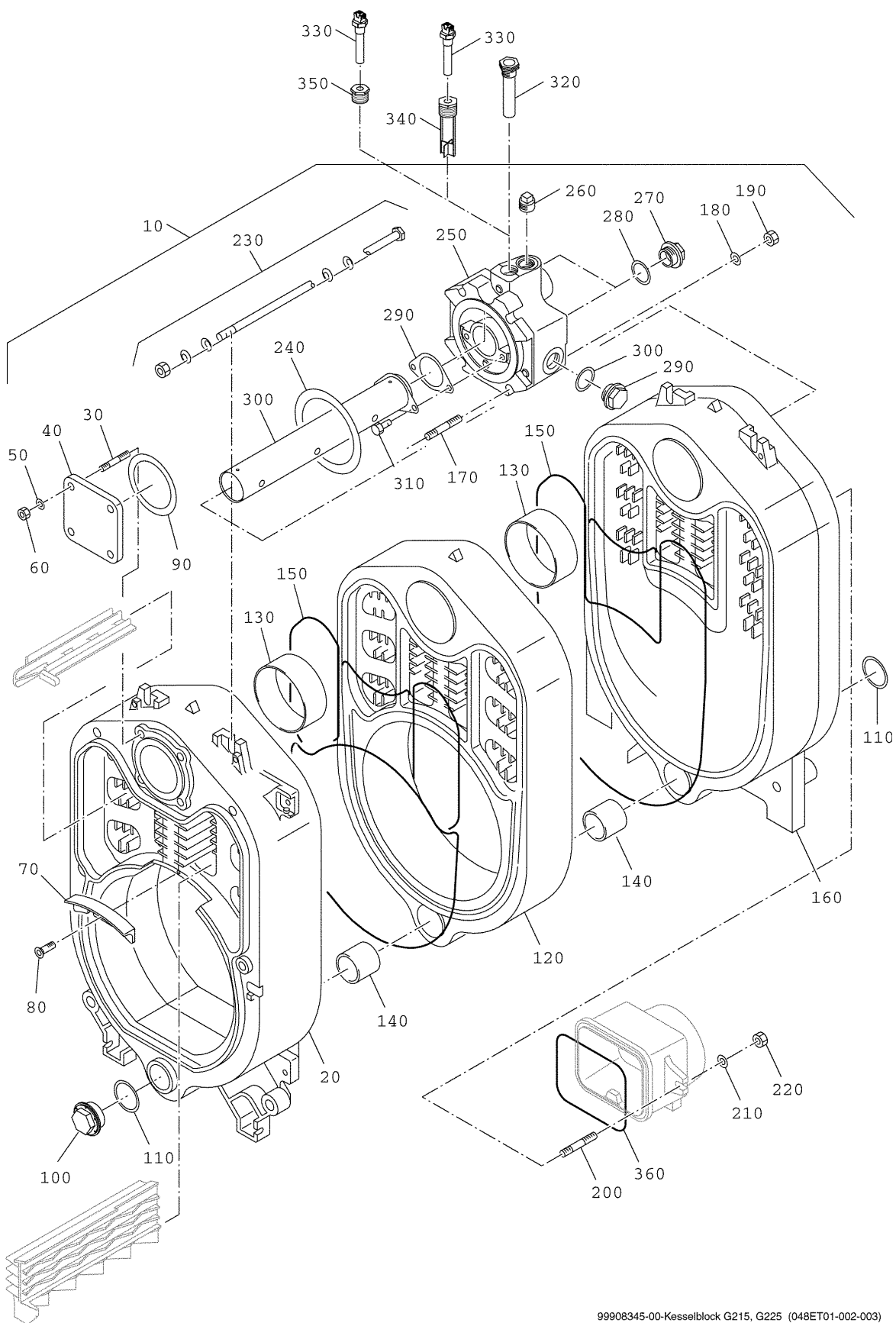
# Übersicht verwendbarer Brenner, Speicher, Regelungen



1024203-00-Übersicht verw. Brenner, Speicher, Regelung

## Übersicht verwendbarer Brenner, Speicher, Regelungen

Pos. Nr.	Artikel-Nr.	Artikelbezeichnung	Gewicht je Stück in kg
		Darstellung der Ersatzteile in seperaten Katalogen	
		Brenner	
10		Ölbrenner BE / BE RLU 1.3-2.3	*
20		Brenner BZ3.0	
		Speicher	
30		Logalux LT135-300 u LT135/1-300/1	*
40		Logalux ST160/4-ST300/4	*
		Ladesysteme Logalux LSE2/6/9kW ohne Abbildung	*
		Regelung	
50		Logamatic EMS, MC10, BC10, RC10, RC20, RC30	*
60		Heizkreis-Schnellmontage-Systeme HSM	*
		Öl-Brennwert-Wärmetauscher bei allen Größen ARW532 ohne Abbildung	*



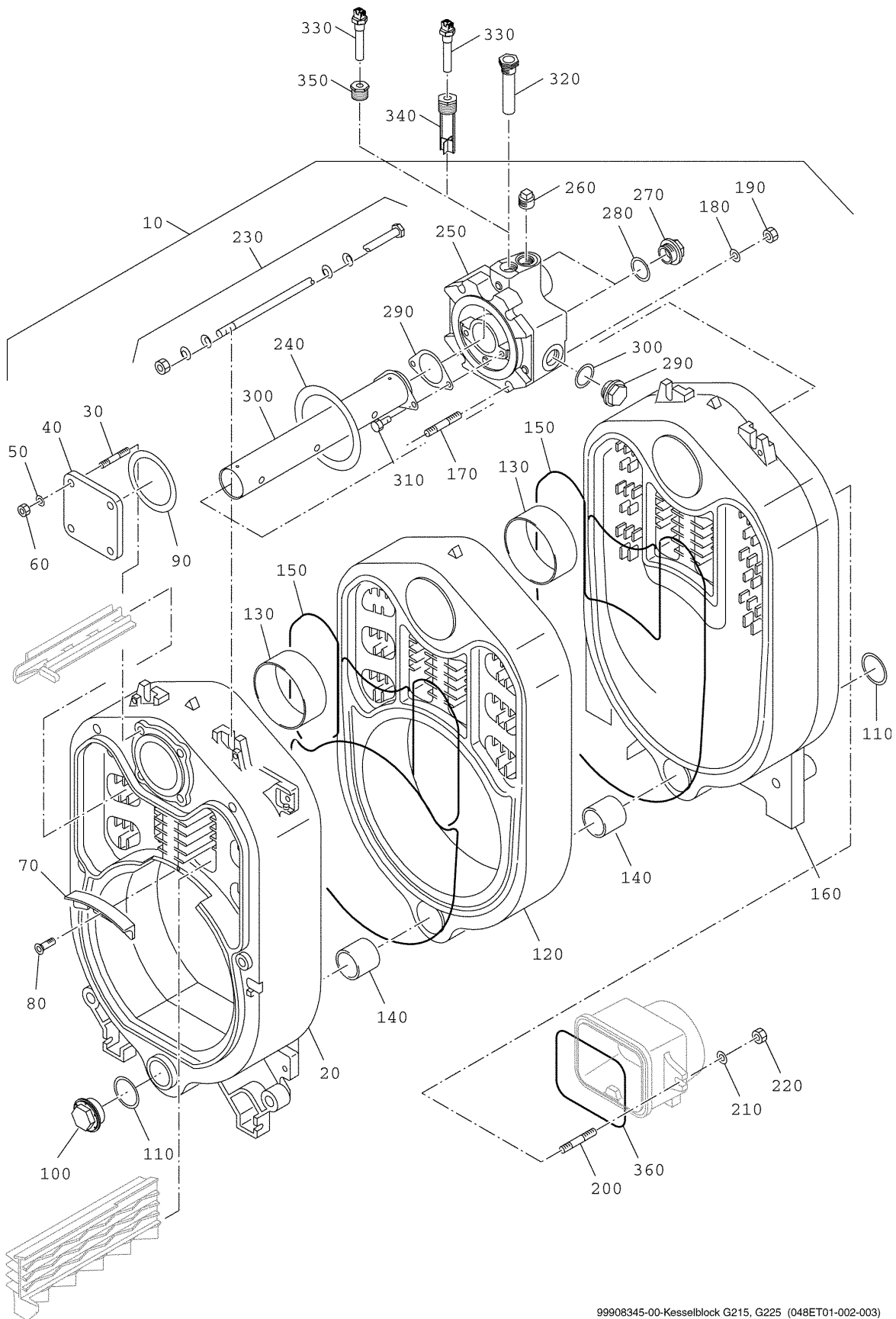
99908345-00-Kesselblock G215, G225 (048ET01-002-003)



## Kesselblock

Pos. Nr.	Artikel-Nr.	Artikelbezeichnung	Gewicht je Stück in kg
		Kesselblöcke zusammengebaut Bei G225 den Fühler 63037932 Pos.330 und Reduziernippel 63039695 Pos.340(Gr. 45-68kW) oder 63038415 Pos.350(Gr.85kW) mitbestellen und gegen die Tauchhülse im Anschlußformstück(Pos.250) austauschen.	
10	5178460	Kesselblock G215 3Gld zusgeb	200,000
10	5178462	Kesselblock G215/G225 4Gld zusgeb	243,500
10	5178464	Kesselblock G215/G225 5Gld zusgeb	290,000
10	5178466	Kesselblock G215/G225 6Gld zusgeb	339,000
10	5178468	Kesselblock G215/G225 7Gld zusgeb	380,000
		Kesselböcke lose Bei G225 den Fühler 63037932 Pos.330 und Reduziernippel 63039695 Pos.340(Gr.45-68kW) oder 63038415 Pos.350(Gr.85kW) mitbestellen und gegen die Tauchhülse im Anschlußformstück (Pos.250) austauschen.	
10	5178470	Kesselblock G215 3Gld lose	*
10	5178472	Kesselblock G215/G225 4Gld lose	*
10	5178474	Kesselblock G215/G225 5Gld lose	*
10	5178476	Kesselblock G215/G225 6Gld lose	*
10	5178478	Kesselblock G215/G225 7Gld lose	*
		lieferbare Einzelteile des Ersatz-Kesselblockes:	
20	63011536	Vorderglied G215/G225 Hinweis: Bei Bestellung Dichtung Nr. 63006140 mitbestellen	60,000
		Lieferbare Einzelteile am Vorderglied	
30	3719184	Stiftschraube DIN939 M12x35 5.6	0,031
40	5428094	Flansch lack Mod11306470, Vierk 130	1,147
50	x	Scheibe DIN125-A13-A3K	
60	x	Sechskantmutter ISO4032-M12-8-A3K	
70	5626814	Sperrplatte G215	0,240
80	x	Senkschraube DIN7991-M8x16-Ms	
90	63006140	Dichtung D94x120x1,5 L150 10C zum Abdichten des vorgegen. Flansches bei Bestellung eines Vordergliedes mit-	0,021

# Kesselblock

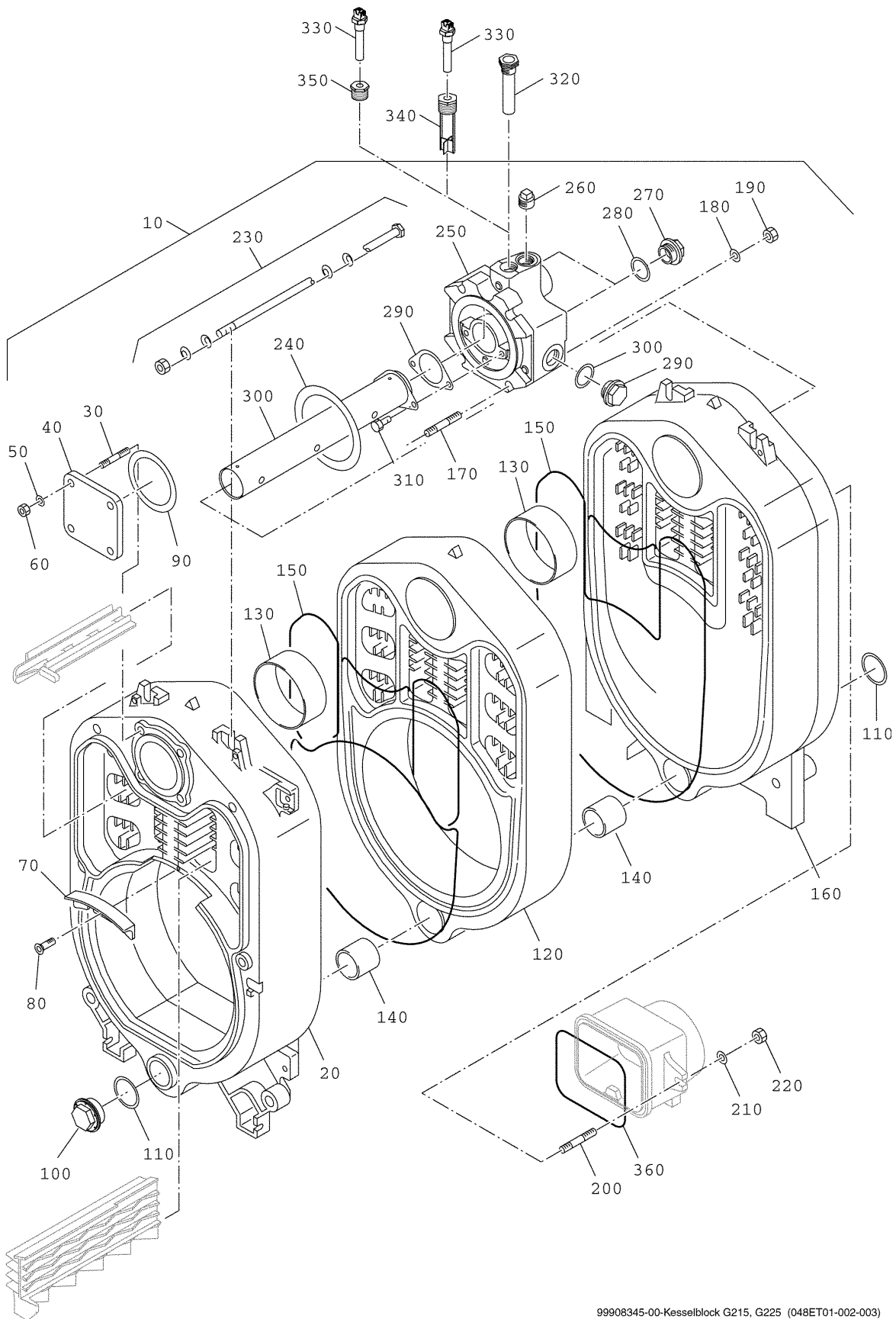


99908345-00-Kesselblock G215, G225 (048ET01-002-003)

## Kesselblock

Pos. Nr.	Artikel-Nr.	Artikelbezeichnung	Gewicht je Stück in kg
		bestellen	
100	5317544	Blindstopfen G 1 1/2"	0,347
110	2528162	Dichtung D48x63x1,5mm C 4400 Klinger Sil grün	0,005
120	63011537	Mittelglied G215/G225	47,000
130	5317071	Kesselnippel 119/50 Gr.2 muß mit Dichtmennige (2045004) eingedichtet werden	0,591
140	5317046	Kesselnippel 48/50 Gr 0a muß mit Dichtmennige (2045004) eingedichtet werden	0,250
	2045004	Dichtmennige,Dose a 0,25kg zum eindichten der Kesselnippel	0,280
	5909922	Haftgrund 181 "Buderus" Dose a 370ml zum Ankleben der Dichtschnur KMV(T20)	0,400
		Dichtschnur-Bedarf: 2680mm / Mittelglied 2340mm / Hinterglied an der Trennstelle muss das Glied mit einer neuen Dichtschnur ausgerüstet werden.	
150	5830260	Dichtschnur D15x4300 KMV Pack A =2Rollen zum abdichten zwischen den Kesselglieder	2,000
150	5830262	Dichtschnur D15x4300 KMV Pack B =3Rollen zum abdichten zwischen den Kesselglieder	1,033
160	63011538	Hinterglied G215/G225	66,500
		Lieferbare Einzelteile am Hinterglied	
170	3719328	Stiftschraube DIN939 M16x45 5.6	0,071
180	x	Scheibe DIN125-A17-A3K	
190	x	Sechskantmutter ISO4032-M16-8-A3K	
200	3719128	Stiftschraube DIN939 M10x40 5.6	0,026
210	x	Scheibe DIN125-A10,5-A3K	
220	x	Sechskantmutter ISO4032-M10-8-A3K	
		Ankerstangen	
230	5127962	Ankerstange M10x315 kompl für 3 Glieder, nur G215	0,180
230	5127966	Ankerstange M10x445 kompl für 4 Glieder	0,240

# Kesselblock

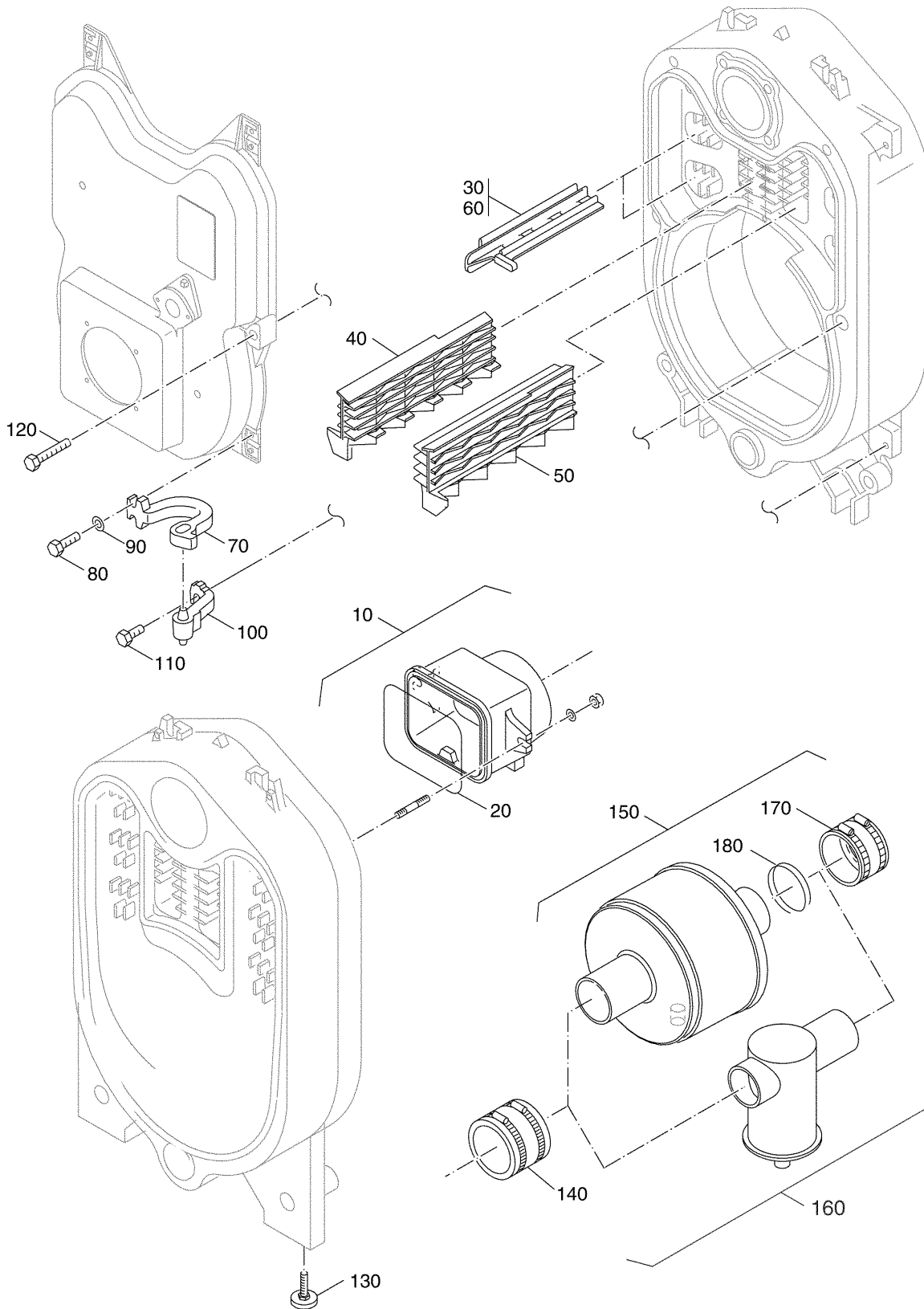


99908345-00-Kesselblock G215, G225 (048ET01-002-003)

## Kesselblock

Pos. Nr.	Artikel-Nr.	Artikelbezeichnung	Gewicht je Stück in kg
230	5127970	Ankerstange M10x555 kompl für 5 Glieder	0,293
230	5127974	Ankerstange M10x685 kompl für 6 Glieder	0,350
230	5127976	Ankerstange M10x825 kompl für 7 Glieder	0,700
240	63006141	Dichtung D125x170x2 L200 10C	0,055
250	5538378	Anschlussformstück G215, G225	6,648
260	5317714	Stopfen G 3/4	0,070
270	5317712	Stopfen G 1	0,118
280	63005462	Dichtung D33x44x2mm	0,002
290	5452330	Dichtung für Einspeiserohr G215, G225	0,006
		Einspeiserohre G215/G225	
300	5436340	Einspeiserohr G215 3Gld	0,840
300	5436342	Einspeiserohr G215/G225 4Gld	1,080
300	5436344	Einspeiserohr G215/G225 5Gld	1,330
300	5436366	Einspeiserohr G215/G225 6Gld	1,580
300	5436368	Einspeiserohr G215/G225 7Gld	1,820
		Einspeiserohre G215VM	
300	63019284	Einspeiserohr G215 6Gld VM	1,650
300	63019285	Einspeiserohr G215 7Gld VM	1,870
310	x	Sechskantschraube ISO4017-M8x16-Ms	
		Lieferbare Einzelteile die nicht Bestandteil des Ersatzkesselblockes sind.	
320	5446065	Tauchhülse R3/4"x100mm nur für G215.	0,100
330	63037932	Fühler Kessel G1/4 75mm lang D=11mm nur für G225	0,090
340	63039695	Red-Nippel Rp3/4xG1/4 mit Turbulator nur für G225 Größe 85kW	0,800
350	63038415	Reduziernippel Rp 3/4"xG1/4" (MS) nur für G225 Größe 45-68kW	0,074
360	63020961	Dichtschnur 8x1050 GP für Abgasstutzen Dichtschnur auf 545mm ablängen.	0,068

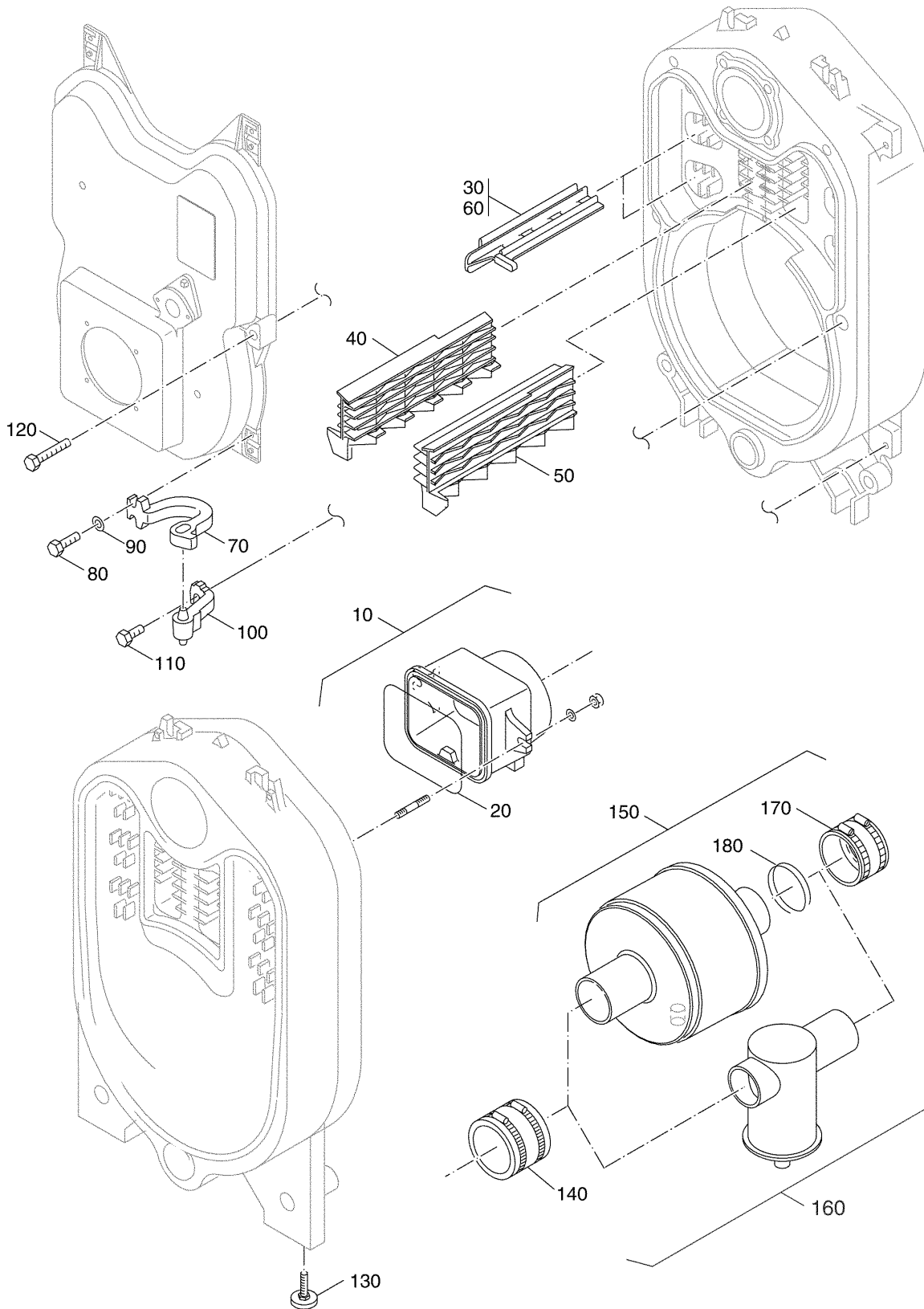
# Kesselblock-Anbauteile



99910070-00-Kesselblock Anbauteile G215, G225 (048ET01-005-003)

## Kesselblock-Anbauteile

Pos. Nr.	Artikel-Nr.	Artikelbezeichnung	Gewicht je Stück in kg
		Lieferbare Einzelteile, die nicht Bestandteil des Ersatz-Kesselblockes sind	
10	5521234	Abgasstutzen kompl. G215/G225	4,812
		Lieferbares Einzelteil	
20	63020961	Dichtschnur 8x1050 GP Dichtschnur auf 545mm ablängen.	0,068
		Heizgaslenkplatten G215/G225	
30	63019332	Heizgaslenkplatte Zug 2 G215/G225 bei 3 und 5 Gliedern 4 Stück in den mittleren und unteren waagrechten Heizgaszügen	0,880
40	5347524	Heizgaslenkplatte Zug 3 links G215/G225 bei 3 und 4 Gliedern im mittleren senkrechten Heizgaszug	2,358
50	5347526	Heizgaslenkplatte Zug 3 rechts G215/G225 bei 3 und 4 Gliedern im mittleren senkrechten Heizgaszug Heizgaslenkplatten entfallen bei 6 und 7 Gliedern	2,312
		Heizgaslenkplatten G215VM	
60	63019332	Heizgaslenkplatte Zug 2 G215/G225 bei 6 Gliedern 6 Stück in den oberen, den mittleren und unteren waagrechten Heizgaszügen Heizgaslenkplatten entfallen bei 7 Gliedern	0,880
70	5327454	Scharnieröse G215/G225	0,600
80	x	Sechskantschraube ISO4017-M10x35-8.8	
90	x	Scheibe DIN125-A10,5-A3K	
100	5327451	Scharnier G215/G225	0,600
110	x	Sechskantschr.DIN6921-M10x25-8.8-SW1 6-SV	
120	x	Sechskantschraube DIN DIN6921-M10x65-8.8-SW16 zum Verschließen der Brennertür	
130	5236440	Gerätefüße M10x51mm (Set 4St.)	0,250

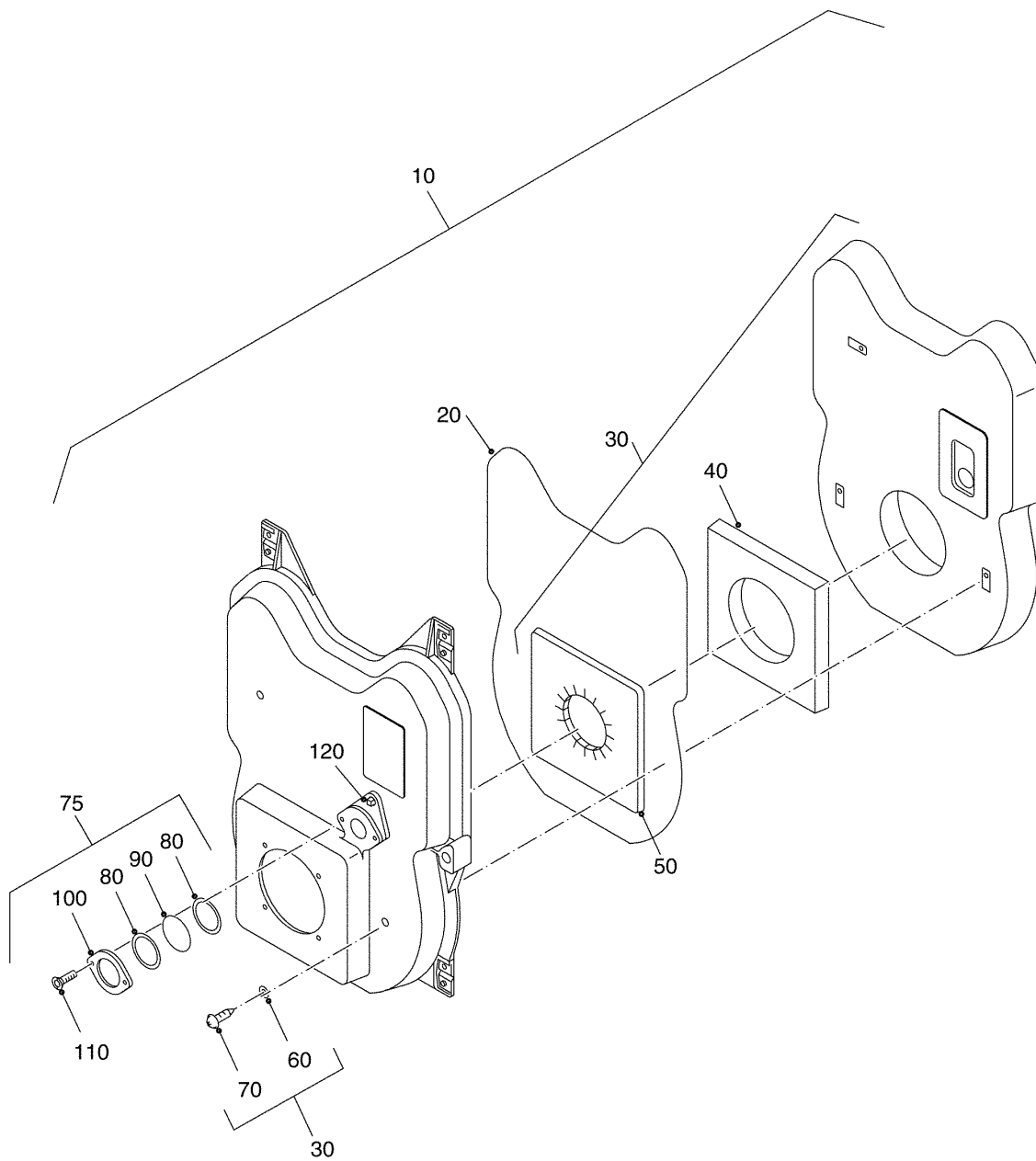


99910070-00-Kesselblock Anbauteile G215, G225 (048ET01-005-003)



## Kesselblock-Anbauteile

Pos. Nr.	Artikel-Nr.	Artikelbezeichnung	Gewicht je Stück in kg
140	5354012	Abgasrohr-Abdichtmanschette DN150 kompl.	0,500
150	5074544	Abgasschalldämpfer DN150 kompl. BL 690mm ohne Kondensatentwässerung; bessere Schalldämpfung	7,000
160	5074504	Kompakt-Abgasschalldämpfer DN 150 aus Edelstahl mit Kondensatentwässerung; schlechtere Schalldämpfung	8,000
		Lieferbare Einzelteile der Abgasschalldämpfers	
140	5354012	Abgasrohr-Abdichtmanschette DN150 kompl.	0,500
170	5354142	Abgasrohr-Abdichtmanschette DN150 kompl. (Stufenmanschette)	1,000
180	63020963	Dichtschnur 10x2000 GP	0,152

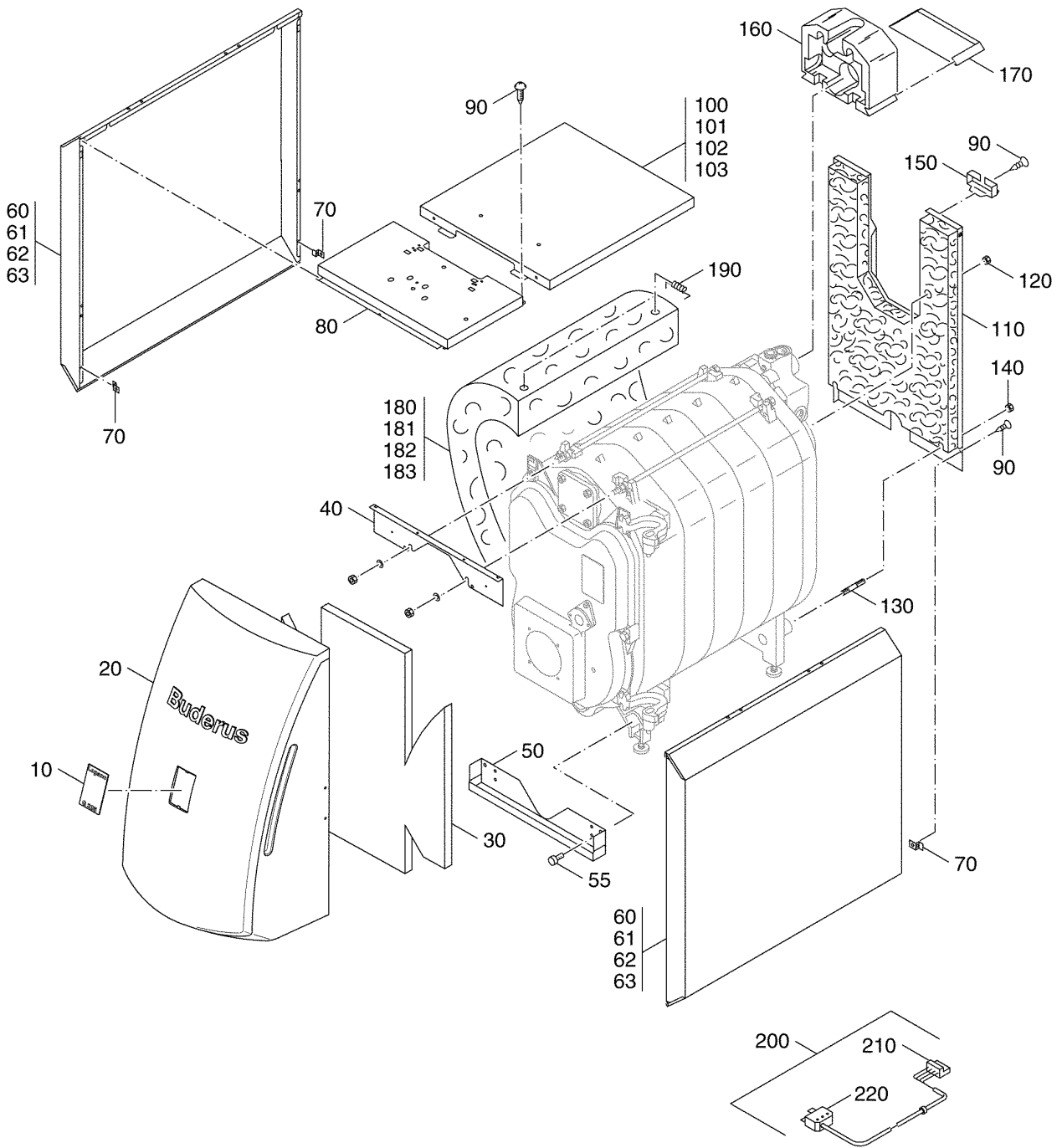


99910071-00-Brennertür G215, G225 (048ET01-006-001)

## Brennertür

Pos. Nr.	Artikel-Nr.	Artikelbezeichnung	Gewicht je Stück in kg
10	63015211	Brennertür kompl bis 72kW, Brennerloch D 112mm	19,825
10	63015212	Brennertür kompl. ab 72kW, Brennerloch D 130mm	19,825
		lieferbare Einzelteile	
20	63025436	Dichtschnur 14x1855, GP	0,283
	63014361	Dichtungsmasse braun (Kartusche 310ml) zum ankleben der Dichtschnur	0,387
30	63002402	Wärmeschutz Brennertür G215/G225	9,500
		lieferbare Einzelteile	
40	63004464	Wärmeschutz Brennertürvorbau G215/G255	0,960
50	63004465	Isolierplatte Brennertür G215/G225	0,640
60	x	Scheibe DIN9021-A6,4-A3K	
70	x	Linsenschraube ISO7045-M6x40-4.8-A3T zur Befestigung beim Wärmeschutz verp.	
75	63037570	Schaulochverschlussdeckel kompl.	0,350
		Lieferbare Einzelteile:	
80	5752520	Dichtung D42x52x1,5mm	0,002
90	(x)	Schauglas D49,5x5mm	
100	(x)	Verschlussdeckel	
110	(x)	Senkschraube ISO7046-M5x16-Ms	
120	x	Stopfen DIN2950-291-1/4" V	

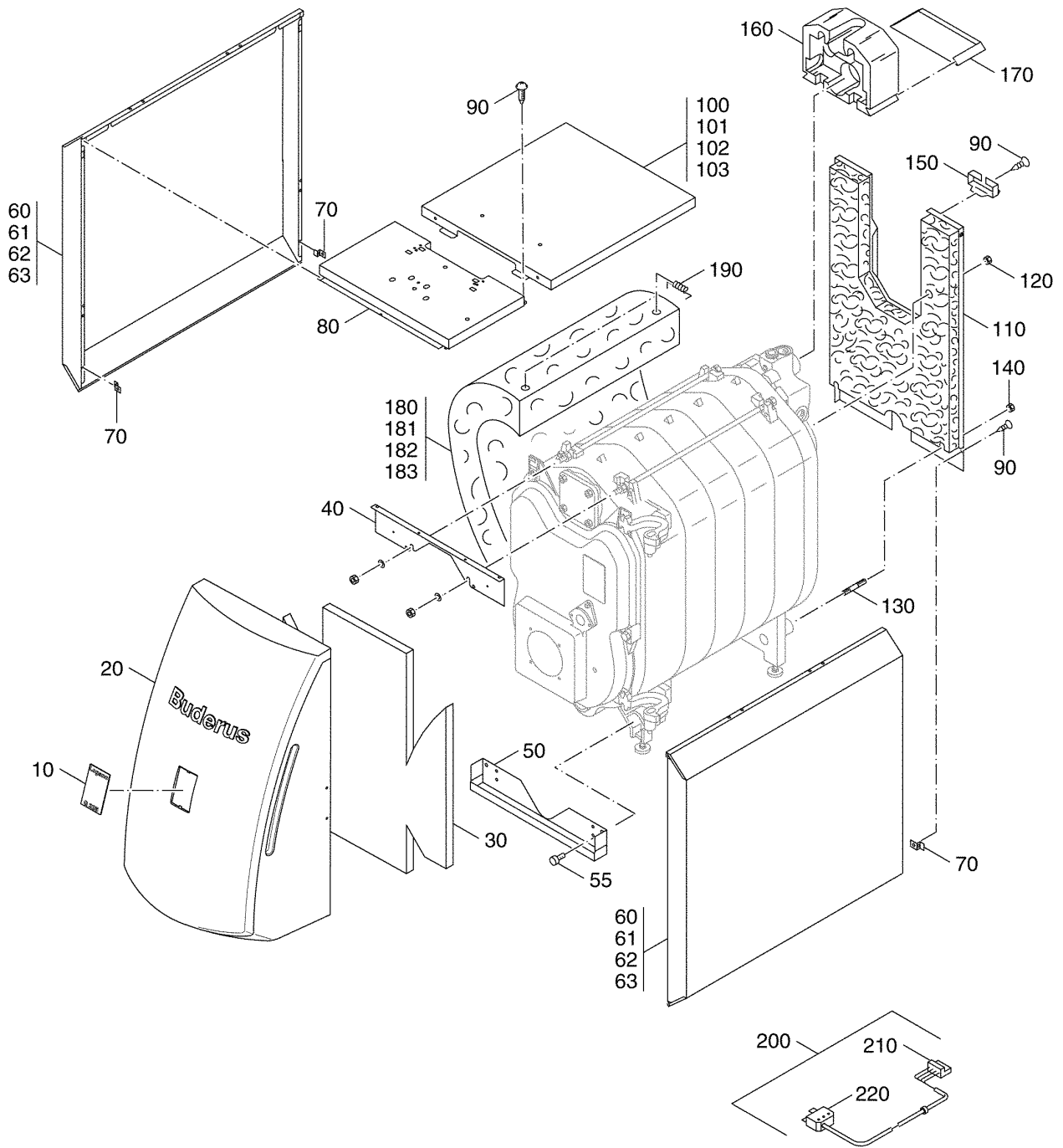
# Verkleidung



1024204-00-Verkleidung G225

## Verkleidung

Pos. Nr.	Artikel-Nr.	Artikelbezeichnung	Gewicht je Stück in kg
Teile mit (x) sind Bestandteil des Montagematerials Verkleidung G215/G225 s.u.			
10	63032691	Geräteschild Logano G225	0,045
20	63036469	Brennerhaube G225	*
30	63036470	Wärmeschutz Brennerhaube G225	*
40	63036481	Traverse oben G215/G225	*
50	63039900	Traverse unten G215/G225	*
55	(x)	Sechskantschraube DIN 6921-M8x12-8.8	
56		Seitenwände	
60	63036477	Seitenwand G225 4Gld	*
61	63036478	Seitenwand G225 5Gld	*
62	63036479	Seitenwand G225 6Gld	*
63	63036480	Seitenwand G225 7Gld	*
70	(x)	Schnappmutter 4.2-A3K-SN06930-winkelf.	
80	63036476	Haube vorn G225	*
90	(x)	Flachkopfschraube ST3.9x9,5-A3T	
Hauben hinten			
100	63036472	Haube hinten G225 4 Gld	*
101	63036473	Haube hinten G225 5 Gld	*
102	63036474	Haube hinten G225 6 Gld	*
103	63036475	Haube hinten G225 7 Gld	*
110	5261314	Rückwand kompl. G215/G225	2,020
120	(x)	Sechskantmutter DIN6923-M10-8.8-A3K mit Sperrverzahnung	
130	475485	Distanzbolzen M8x63,5	0,080
140	(x)	Sechskantmutter DIN6923-M8-A3K mit Sperrverzahnung	
150	7060754	Kabelhalter	0,020
160	5578320	Isolierschale kompl. für Anschlussform stück G215/G225	0,098
170	5261250	Strahlungsschutzblech G215/G225	0,182
Wärmeschutz Kesselblock G215/G225			
180	5261065	Wärmeschutz Kesselblock 4 Glieder G215/G225	3,000
181	5261070	Wärmeschutz Kesselblock 5 Glieder G215/G225	3,280
182	5261075	Wärmeschutz Kesselblock 6 Glieder G215/G225	3,760
183	5261076	Wärmeschutz Kesselblock 7 Glieder G215/G225	4,080



1024204-00-Verkleidung G225

## Verkleidung

Pos. Nr.	Artikel-Nr.	Artikelbezeichnung	Gewicht je Stück in kg
----------	-------------	--------------------	------------------------

Lieferbares Einzelteil:

190	476378	Haltefeder für Wärmeschutz	0,001
200	7079331	Brenneranschlusskabel 4300mm lang kompl.	0,700

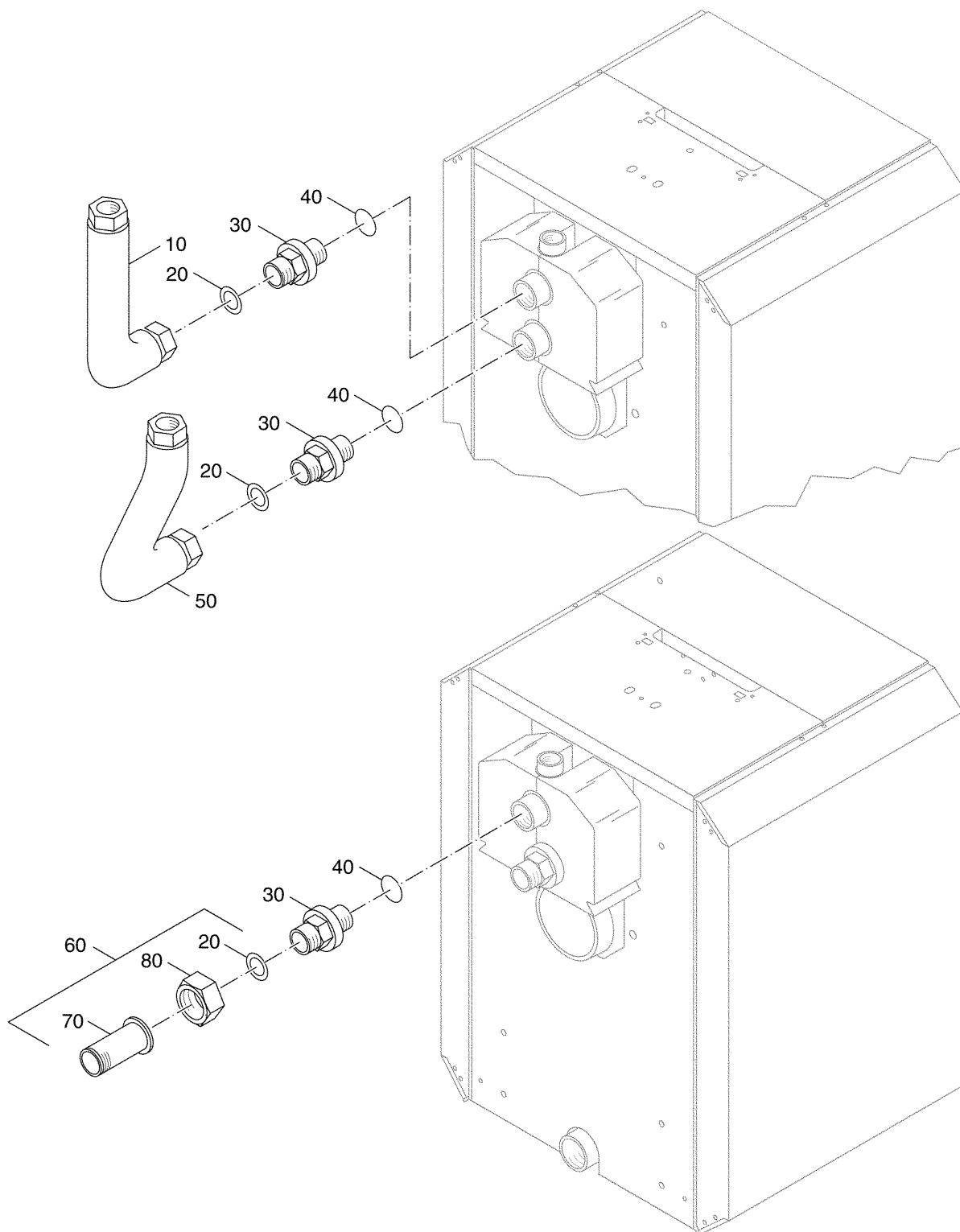
Lieferbare Einzelteile:

210	7079220	Anschlussklemme 7-polig grün BR	0,015
220	67903164	Steckerteil ST18/7 versilbert	0,050
	5621700	Montagematerial Verkleidung G215/G225	0,288

bestehend aus:

Flachkopfschraube ST3,9x9,5-A3T  
 5 Stück  
 Sechskantschraube DIN6921-M8x12-8.8  
 2 Stück  
 Kabelhalter  
 1 Stück  
 Schnappmutter 4.2 -A3K-SNO6930-Winkelf  
 2 Stück  
 Distanzbolzen M8x63,5  
 2 Stück  
 Sechskantmutter DIN6923  
 M10-A3K-mitSperrverzahnung  
 4 Stück  
 Sechskantmutter DIN6923 M8-A3K mit  
 Sperrverzahnung  
 2 Stück

# Kesselanschluß-Set senkrecht KAS1 und AS



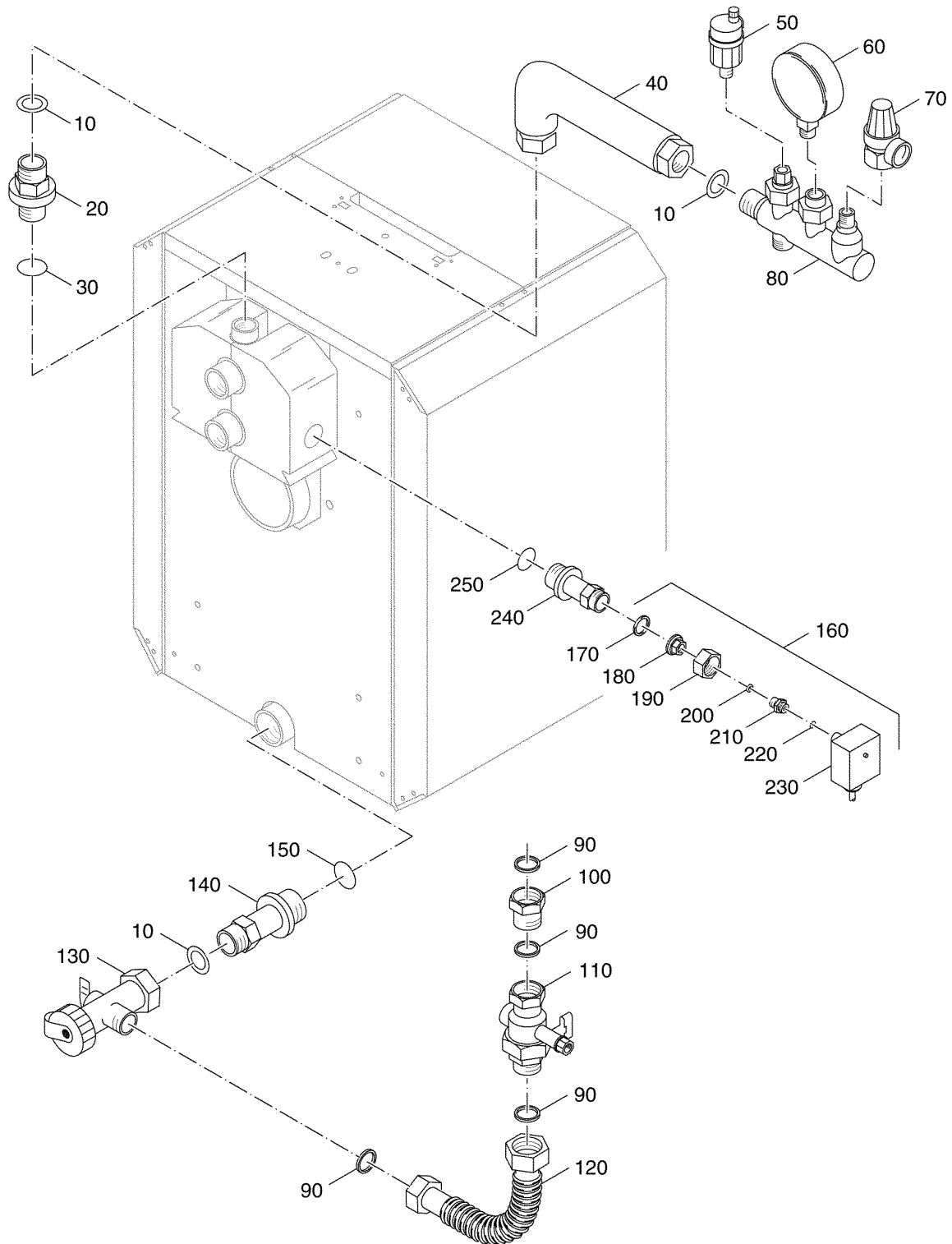
1024205-00-Kesselanschluss-Set senkrecht KAS1 und AS



## Kesselanschluß-Set senkrecht KAS1 und AS

Pos. Nr.	Artikel-Nr.	Artikelbezeichnung	Gewicht je Stück in kg
Kesselanschluß-Set senkrecht KAS1			
10	63037714	Rücklaufrohr kpl f KAS1 G225	2,200
20	5489360	Dichtung D32x44x2mm C4400 Klinger SIL, grün	0,010
30	5354718	Reduzierstück G 1 1/2xG1 1/4	0,220
40	(x)	O-Ring D44x3mm	
50	63037713	Vorlaufrohr kpl f KAS1 G225	2,200
Anschluß-Set AS			
30	5354718	Reduzierstück G 1 1/2xG1 1/4	0,220
40	(x)	O-Ring D44x3mm	
60	67900909	Anschlussverschraubung R1 1/4	0,320
bestehend aus:			
70	(x)	Einlegeteil 1 1/2 FLx1 1/4" AS	
80	7057252	Überwurfmutter G 1 1/2"x19 Ms	0,095
20	5489360	Dichtung D32x44x2mm C4400 Klinger SIL, grün	0,010

# Sicherheits-Set KSS u. Ausdehn/Entleerungs-Set AAS

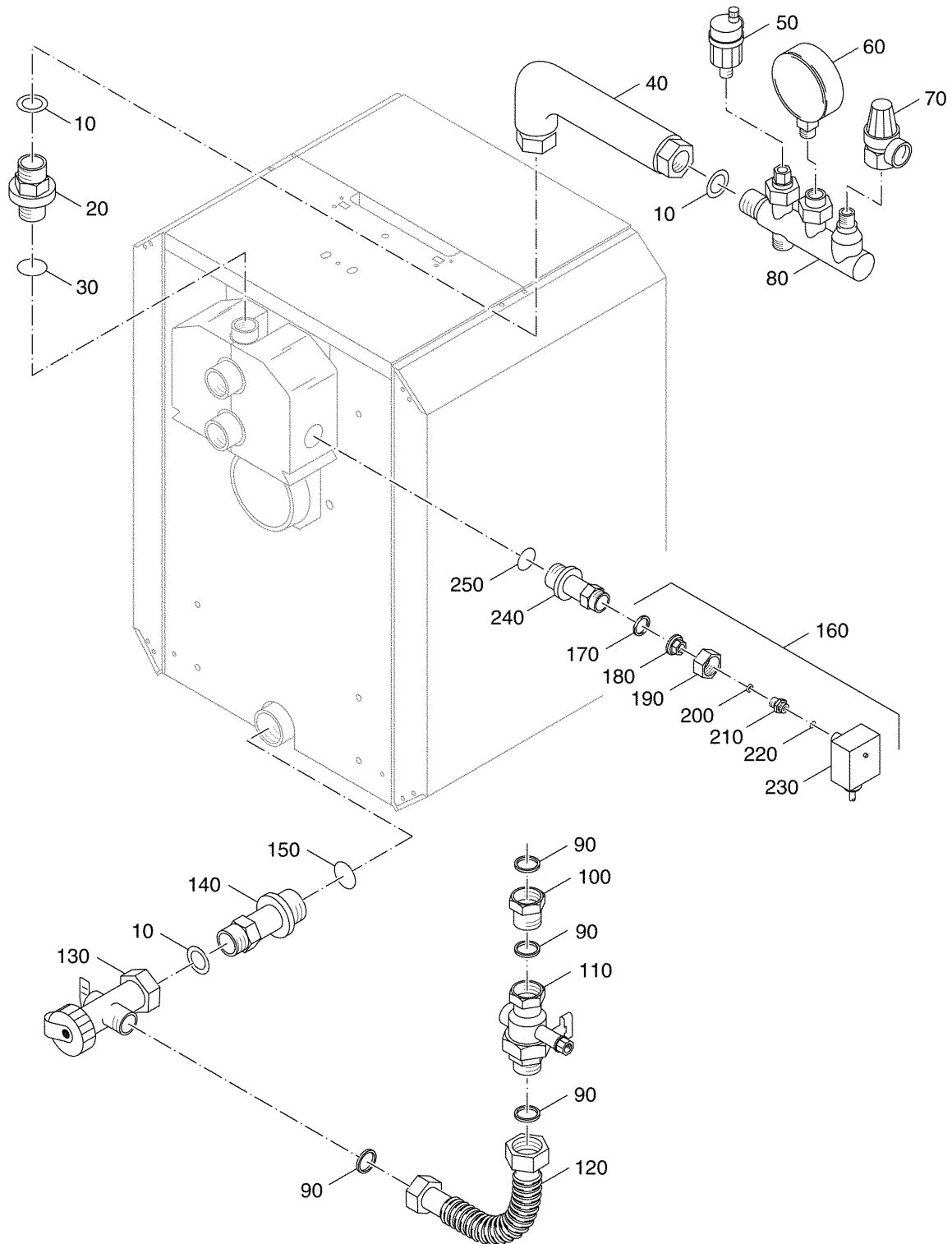


1024206-00-Sicherheits-Set KSS u. Ausdehn/Entl-Set AAS

## Sicherheits-Set KSS u. Ausdehn-/Entleerungs-Set AAS

Pos. Nr.	Artikel-Nr.	Artikelbezeichnung	Gewicht je Stück in kg
Sicherheits-Set KSS			
10	(x)	Dichtung D25x30x2 mm Afm 34,weiss	
20	5317154	Reduziernippel G1-G3/3	0,100
30	5584641	O-Ring 28x3 70EPDM/281	0,005
40	63037712	Anschlussrohr kpl f KSS G225	0,450
50	5584446	Automatischer Entlüfter (Ventil 3/8")	0,150
60	81192030	Manometer f.geschl. Anl., markier.2,5bar 63mm, G 3/8" A, unten	0,140
70	63037888	Sicherheitsventil 3/4" 2,5 bar	0,250
80	63037887	Verteiler KSS für SV Rp3/4-Anschl	0,380
Ausdehnungs-/Entleerungs-Set AAS			
10	(x)	Dichtung D25x30x2mm Afm 34 weiß	
90	(x)	O-Ring 22x2,5 mm EPDM 70 Irhd ,schwarz	
100	5348929	Übergangsstück G1	0,160
110	5354814	Füll-/ Entleerungshahn G1"xG3/4"	0,300
120	5354818	Metallwellschlauch DN20 1000mm lang	0,240
130	5354816	Kappenventil G3/4"xG3/4"	0,552
140	5317153	Reduziernippel G1 1/2-g1	0,280
150	5264248	O-Ring 50x3	0,012
160	63037701	Druckwächter KSS 4-pol mit Adapter	0,750
bestehend aus:			
170	(x)	Dichtung D25x30x2 mm	
180	(x)	Flanschteil G 1/4"	
190	(x)	Überwurfmutter G 1" 27,5x17 mm	
200	(x)	Dichtung D6x11x2 mm	
210	(x)	Doppelnippel G 1/4"x G 1/4"	
220	(x)	O-Ring 10x2 mm	
230	(x)	Druckwächter	
240	63010914	Doppelnippel G1xG1 104 lang	0,319

# Sicherheits-Set KSS u. Ausdehn/Entleerungs-Set AAS



1024206-00-Sicherheits-Set KSS u. Ausdehn/Entl-Set AAS

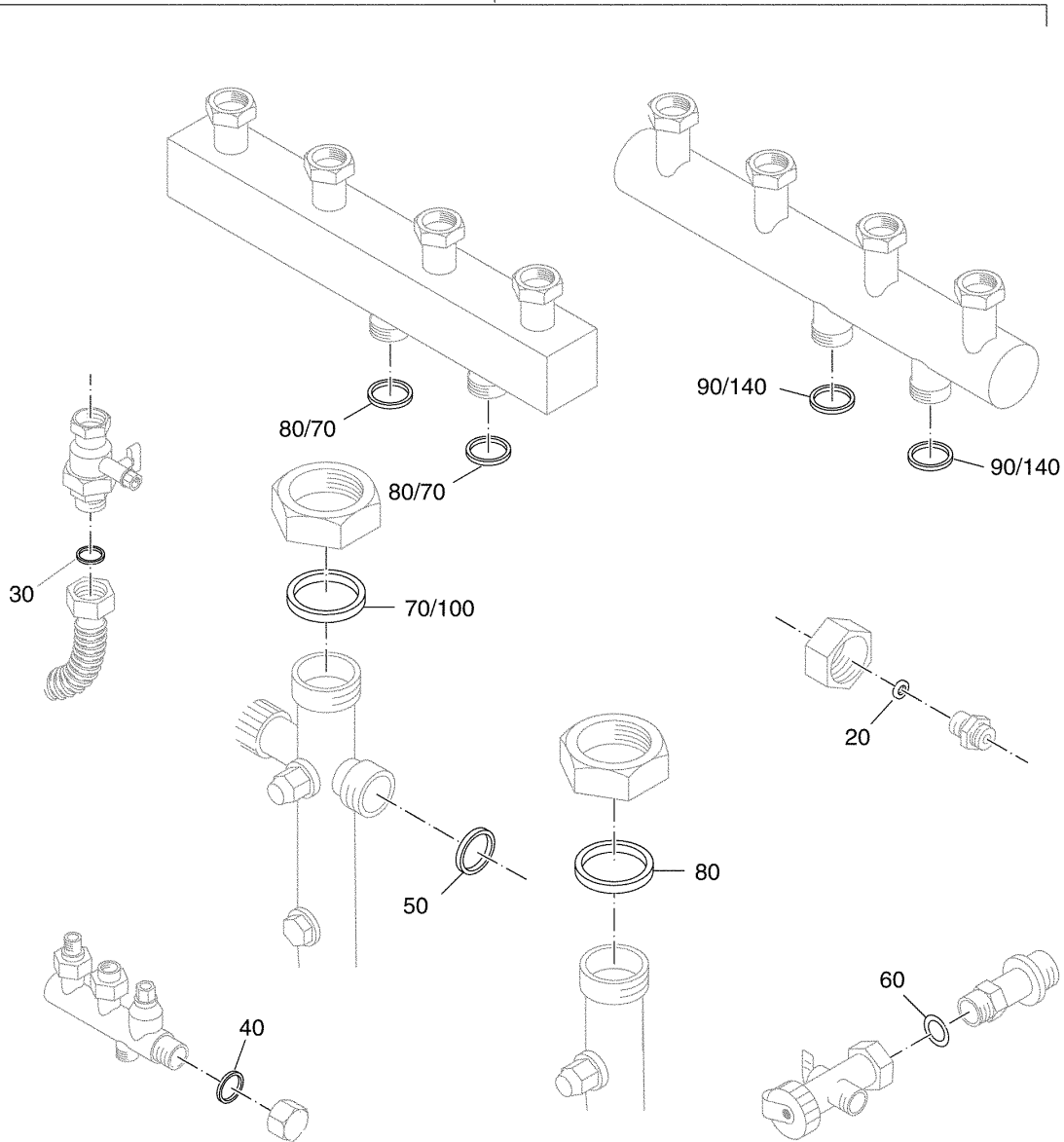
## Sicherheits-Set KSS u. Ausdehn/Entleerungs-Set AAS

Pos. Nr.	Artikel-Nr.	Artikelbezeichnung	Gewicht je Stück in kg
250	(x)	O-Ring 35x3 mm EPDM 70 Irhd,schwarz	
		Dichtungen mit (x) siehe Baugruppe Dichtungs-Sets	

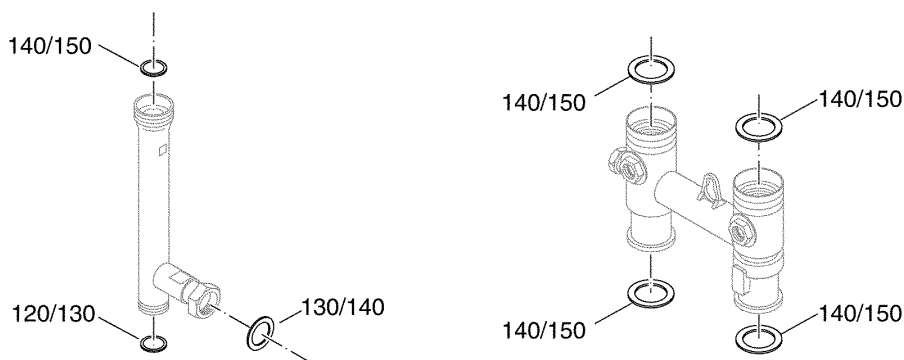
# Dichtungs-Sets (Flachdichtungen)

Prinzipdarstellung

10



110

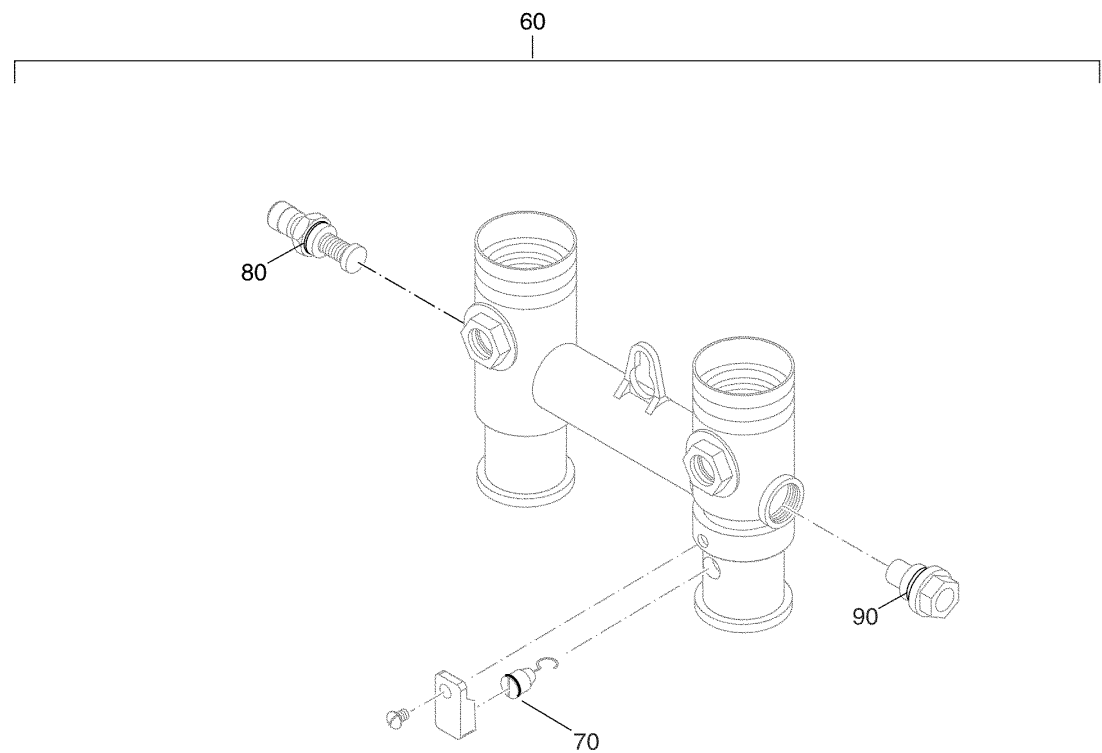
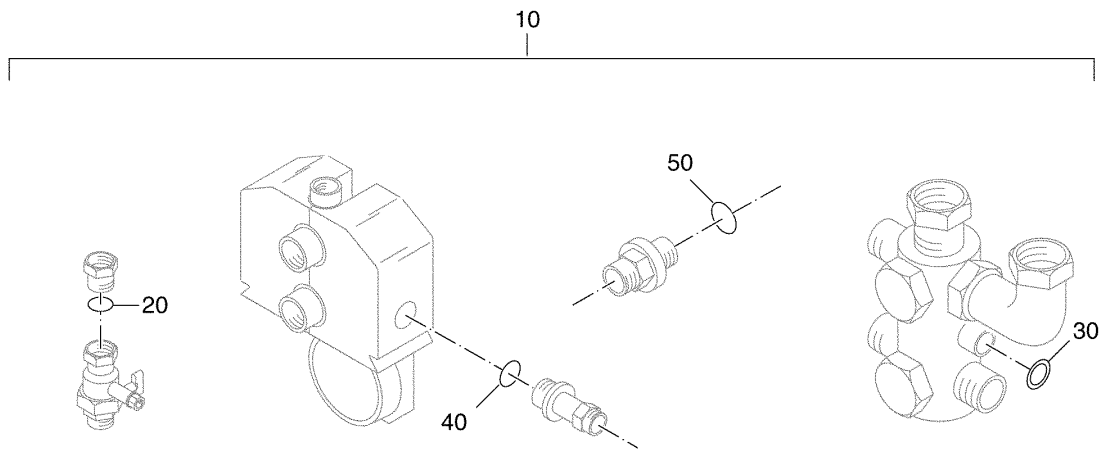


99902433-00-Dichtungs-Sets (Flachdichtungen) (056ET01-032-000)

## Dichtungs-Sets (Flachdichtungen)

Pos. Nr.	Artikel-Nr.	Artikelbezeichnung	Gewicht je Stück in kg
		Dichtungs-Set, Flachdichtungen	
		Dichtungs-Sets für Kessel mit Heizkreis-Schnellmontage-Systemen für Anschluss-, Verteileranschluss-, Ergänzungs-, Heizkreis-, Sicherheits- und Ausdehnungs-/ Entleerungs-Set	
10	5354968	Dichtungssatz Flachdichtung 1 bestehend aus:	0,068
20	(x)	Dichtung D6x11x2mm AFM 34,weiß 2 Stück	
30	(x)	Dichtung D20x24x2mm AFM 34,weiß 5 Stück	
40	(x)	Dichtung D18x30x2mm EPDM 85IRHD,schw 5 Stück	
50	(x)	Dichtung D21x30x2mm EPDM 85IRHD,schw 5 Stück	
60	(x)	Dichtung D24x30,5x2mm Afm 34,weiss 5 Stück	
70	(x)	Dichtung D32x44x2mm EPDM 85IRHD,schw 5 Stück	
80	(x)	Dichtung D27x38x2mm EPDM 85IRHD,schw 5 Stück	
90	(x)	Dichtung D27x38x2mm C 4400 Klinger Sil grün 15 Stück	
100	(x)	Dichtung D42x55x2mm EPDM 85IRHD,schw 2 Stück	
110	5354971	Dichtungssatz Flachdichtung 2 bestehend aus:	0,180
120	(x)	Dichtung D21x30x2mm AFM 34,weiß 5 Stück	
130	(x)	Dichtung D27x38x2mm AFM 34,weiß 5 Stück	
140	(x)	Dichtung D32x44x2mm AFM 34,weiß 5 Stück	
150	(x)	Dichtung D42x55x2mm AFM 34,weiß 5 Stück	

# Dichtungs-Sets (O-Ringe)

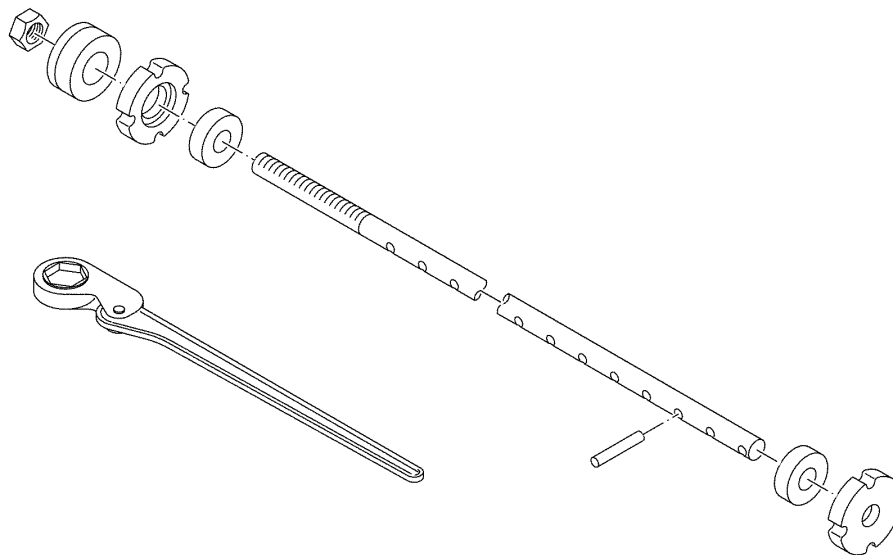
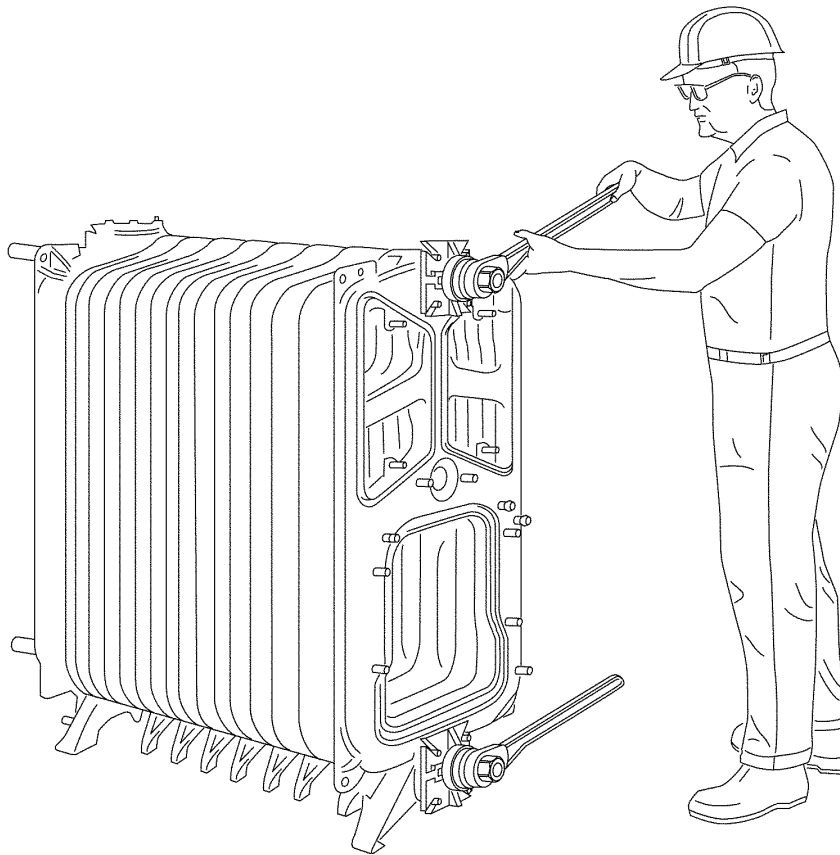


99908937-00-Dichtungs-Sets (O-Ringe) (056ET01-033-000)



## Dichtungs-Sets (O-Ringe)

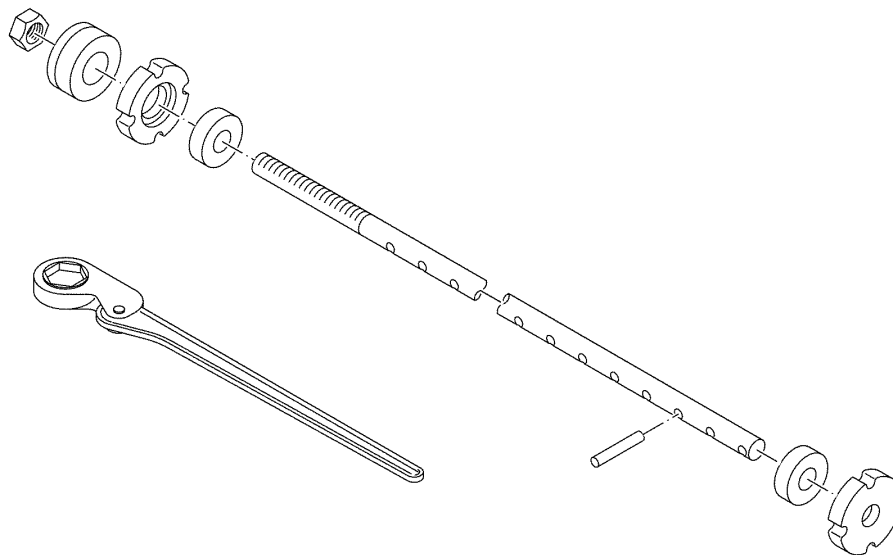
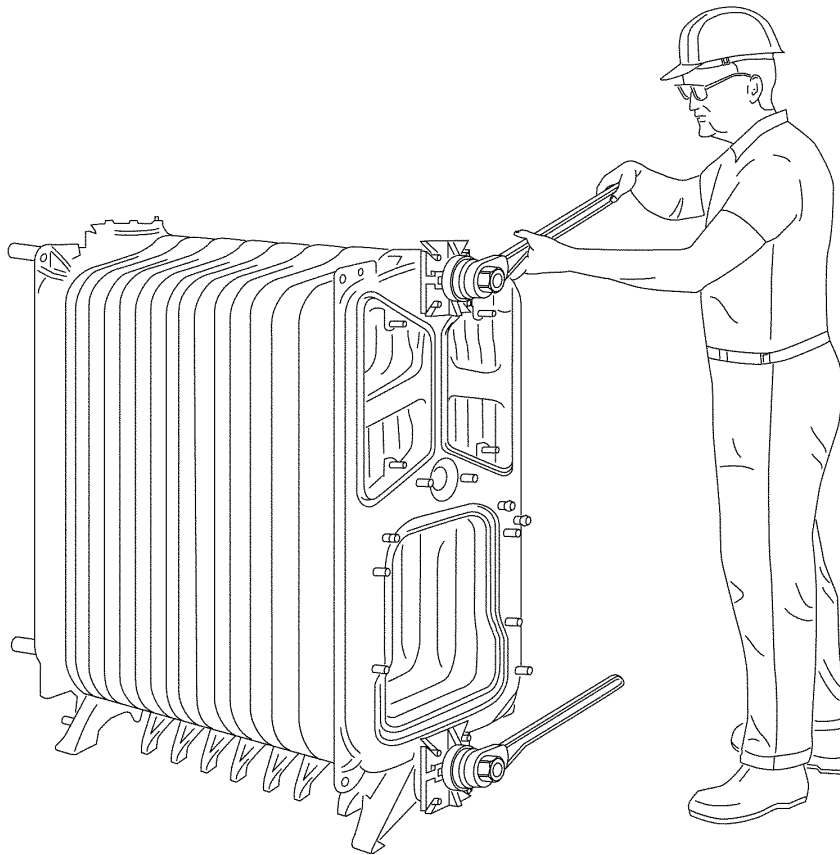
Pos. Nr.	Artikel-Nr.	Artikelbezeichnung	Gewicht je Stück in kg
10	5354969	Dichtungssatz O-Ring bestehend aus:	0,020
20	(x)	O-Ring 22x2,5mm EPDM 70 IRHD,schwarz 1 Stück	
30	(x)	O-Ring 30x3,5mm EPDM 70 IRHD,schwarz 5 Stück	
40	(x)	O-Ring 35x3mm EPDM 70 IRHD,schwarz 3 Stück	
50	(x)	O-Ring 44x3mm EPDM 70 IRHD,schwarz 1 Stück	
60	5594702	Dichtungs-Set O-Ring bestehend aus:	0,160
70	(x)	O-Ring 4,48x1,78mm EPDM 70 IRHD,schw 6 Stück	
80	(x)	O-Ring 24x3mm EPDM 70 IRHD,schwarz 3 Stück	
90	(x)	O-Ring 14x2mm EPDM 70 IRHD,schwarz 3 Stück	



99908652-00-Kessel-Reparatur G215, G225 (048ET01-024-000)

## Kessel-Reparatur

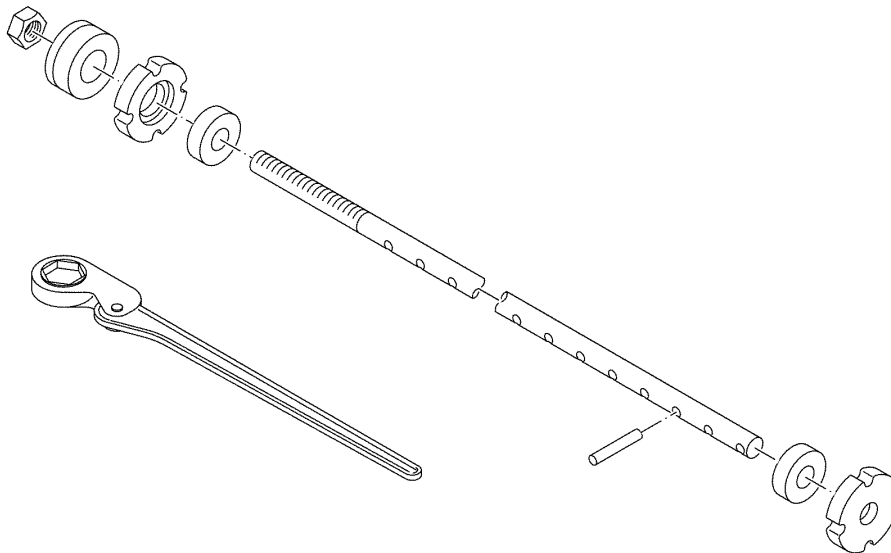
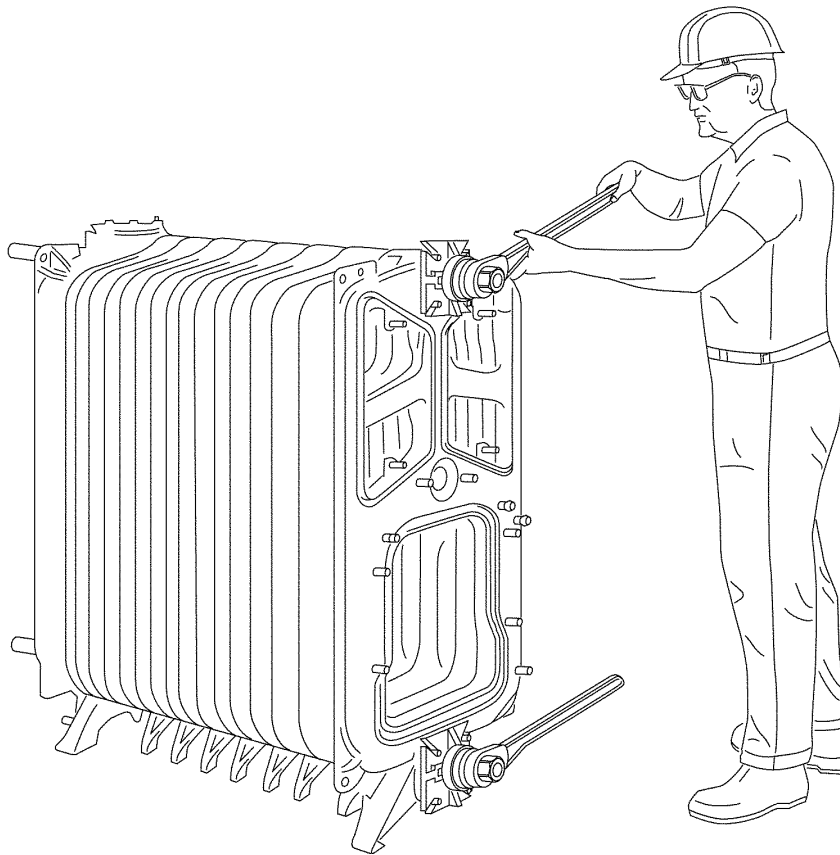
Pos. Nr.	Artikel-Nr.	Artikelbezeichnung	Gewicht je Stück in kg
		Kessel-Reparatur G 215/G225	
		Gliedaustausch am Kessel	
		benötigtes Material:	
	63011536	Vorderglied G215/G225	60,000
		oder	
	63011538	Hinterglied G215/G225	66,500
	63011537	Mittelglied G215/G225	47,000
	5317071	Kesselnippel 119/50 Gr.2	0,591
	5317046	Kesselnippel 48/50 Gr 0a bei Austausch eines Mittelgliedes werden je Grösse 2 neue Kesselnippel benötigt für jedes weitere Mittelglied sowie bei Endgliedern wird je Grösse 1 neuer Kesselnippel benötigt.	0,250
	2045004	Dichtmennige,Dose a 0,25kg zum eindichten der Kesselnippel	0,280
	5909922	Haftgrund 181 "Buderus" Dose a 370ml zum ankleben der Dichtschnur	0,400
		Dichtschnur-Bedarf: 2680 mm/ Mittelglied, 2340 mm/ Hinterglied an der Trennstelle muss das Glied mit einer neuen Dichtschnur ausgerüstet werden.	
	5830260	Dichtschnur D15x4300 KMV Pack A =2Rollen zum abdichten zwischen den Kesselglieder	2,000
	5830262	Dichtschnur D15x4300 KMV Pack B =3Rollen zum abdichten zwischen den Kesselglieder	1,033
		Presswerkzeug kpl 1500lg Gr.1.1 Satz a 2 Stück (05455 044 siehe Hauptkatalog)	



99908652-00-Kessel-Reparatur G215, G225 (048ET01-024-000)

## Kessel-Reparatur

Pos. Nr.	Artikel-Nr.	Artikelbezeichnung	Gewicht je Stück in kg
		oder	
		Presswerkzeug kpl 1575lg Gr.1.2 Satz a 2 Stück geliefert ab 1998 (05455 050 siehe Hauptkatalog)	
		Kesselvergrößerung/-Verkleinerung	
		benötigtes Material:	
	63011537	Mittelglied G215/G225 zur Kesselvergrößerung	47,000
	5317071	Kesselnippel 119/50 Gr.2	0,591
	5317046	Kesselnippel 48/50 Gr 0a bei Hinzufügen eines Mittelgliedes werden je Grösse 2 neue Kesselnippel benötigt. Für jedes weitere Mittel- glied wird je Grösse 1 neuer Kessel- Nippel benötigt.	0,250
		bei Entnahme von Mittelgliedern wird je Grösse 1 neuer Kesselnippel benötigt.	
	2045004	Dichtmennige,Dose a 0,25kg zum eindichten der Kesselnippel	0,280
	5909922	Haftgrund 181 "Buderus" Dose a 370ml zum ankleben der Dichtschnur	0,400
		Dichtschnur-Bedarf: 2680 mm/ Mittelglied an der Trennstelle muss das Glied mit einer neuen Dichtschnur ausgerüstet werden.	
	5830260	Dichtschnur D15x4300 KMV Pack A =2Rollen zum abdichten zwischen den Kesselglieder	2,000
	5830262	Dichtschnur D15x4300 KMV Pack B =3Rollen zum abdichten zwischen den Kesselglieder	1,033
		Ankerstangen grösser oder kleiner	
		Einspeiserohr grösser oder kleiner	



99908652-00-Kessel-Reparatur G215, G225 (048ET01-024-000)

## Kessel-Reparatur

Pos. Nr.	Artikel-Nr.	Artikelbezeichnung	Gewicht je Stück in kg
----------	-------------	--------------------	------------------------

Heizgaslenkplatte Einfügen oder entfernen, falls erforderlich

Brennertür grösser oder kleiner 72Kw

Wärmeschutz grösser oder kleiner

Seitenwand rechts und links grösser oder kleiner

Haube hinten grösser oder kleiner

Ölbrenner grösser oder kleiner

Presswerkzeug kpl 1500lg Gr.1.1  
Satz a 2 Stück  
(05455 044 siehe Hauptkatalog)

oder

Presswerkzeug kpl 1575lg Gr.1.2  
Satz a 2 Stück geliefert ab 1998  
(05455 050 siehe Hauptkatalog)

Heizungsfachbetrieb:

**Buderus**

BBT Thermotechnik GmbH, D-35573 Wetzlar  
[www.heiztechnik.buderus.de](http://www.heiztechnik.buderus.de)  
[info@heiztechnik.buderus.de](mailto:info@heiztechnik.buderus.de)