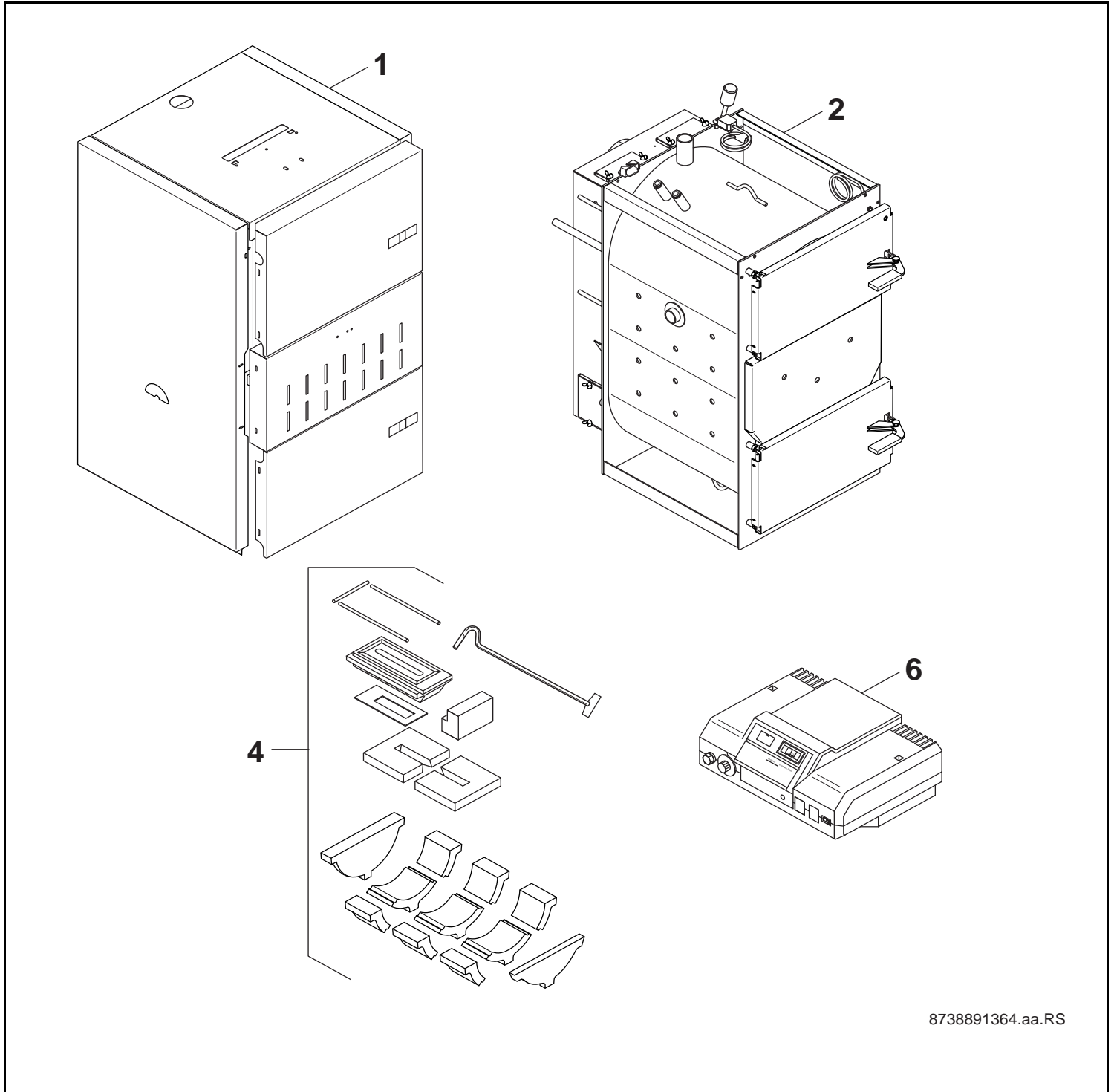


# Logano S121-2 21-38kW



8738891364.aa.RS

# Buderus



### Wichtige Hinweise

- Ersatzteile dürfen nur von einem zugelassenen Installateur eingebaut werden!
- Im Anhang finden Sie:
  - die Übersetzungen aller verwendeten Teilebezeichnungen
  - eine Übersicht der Gerätetypen und Länder, für die diese Ersatzteilliste gilt.

### Important notes

- The spare parts may only be installed by an approved installer!
- In the appendix you will find:
  - a list of translations of the names of all parts used
  - a list of the models and countries to which this spare parts list applies.

### Indications importantes

- L'installation des pièces de rechange doit être effectuée par un professionnel qualifié!
- Veuillez trouver en annexe:
  - les traductions de toutes les désignations des pièces utilisées
  - une vue globale des types de chaudières et des pays pour lesquels la présente liste des pièces de rechange est valable.

### Informações importantes

- Peças de substituição só podem ser montadas por um técnico credenciado!
- Em anexo encontra:
  - as traduções das designações de todas as peças utilizadas.
  - lista dos aparelhos e países para os quais esta lista de peças de substituição é válida.

### Avvertenze importanti

- Le parti di ricambio possono essere montate esclusivamente da personale qualificato ed in possesso dei requisiti tecnico-professionali!
- In appendice sono reperibili:
  - traduzione di ogni descrizione relativa alle varie parti di ricambio
  - elenco di sigle e codici, corrispondente ai vari paesi di destinazione.

### Indicaciones importantes

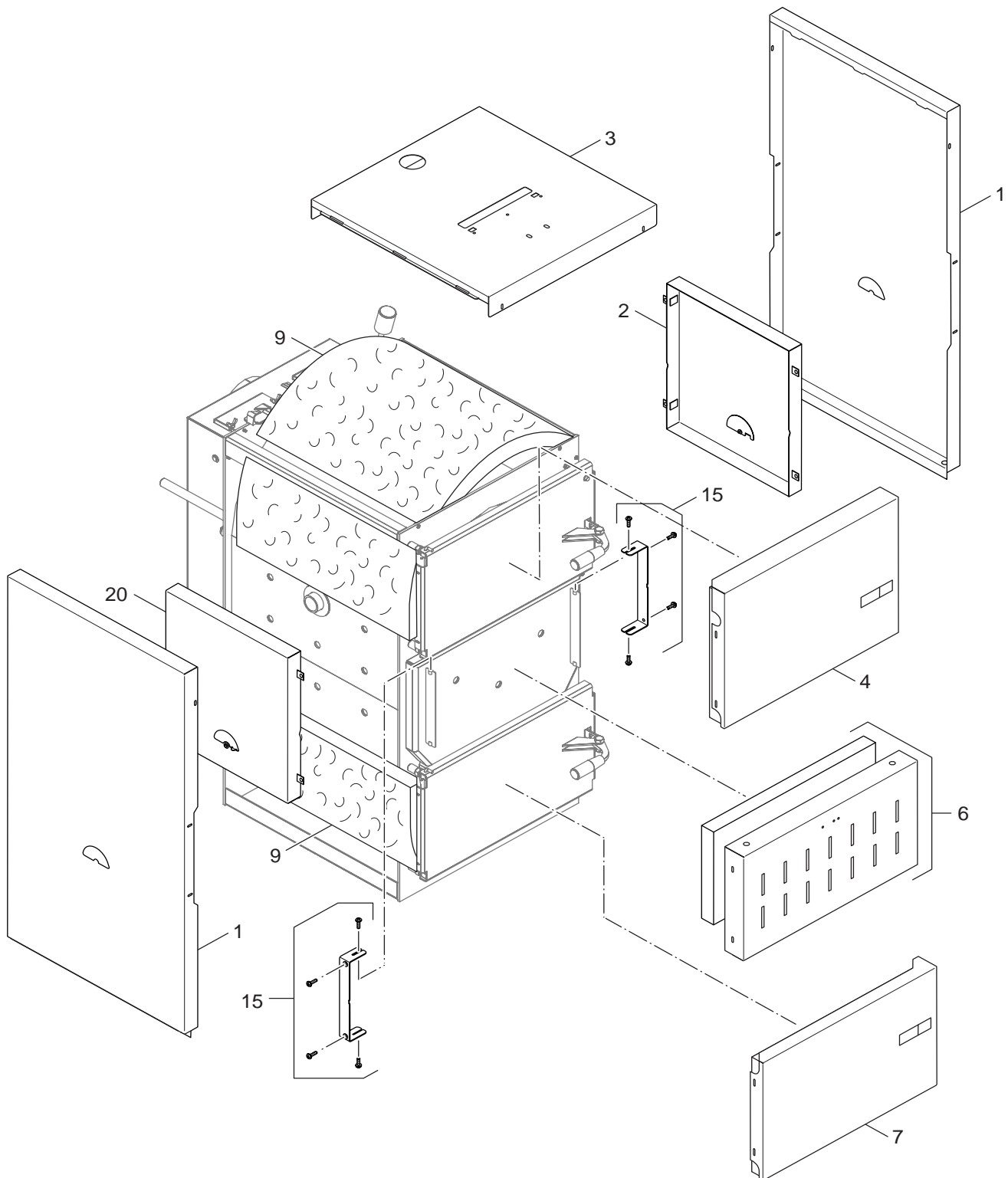
- Los repuestos solamente deben ser montados por los servicios técnicos oficiales de la marca!
- En el anexo podrá encontrar:
  - la traducción de todas las denominaciones de piezas empleadas
  - una relación de los tipos de aparato y países en los que se aplica esta lista de repuestos.

### Belangrijke aanwijzing

- Onderdelen mogen alleen door een erkend installateur worden vervangen!
- In de bijlage vindt u:
  - de vertalingen van de gebruikte onderdelentekeningen
  - een overzicht van toesteltypen en de landen waarvoor deze onderdelenlijst bedoeld is.

### Önemli Bilgiler

- Yedek parçalar sadece yetkili tesisatçılar tarafından monte edilebilir!
- Aşağıdaki bilgileri ekli olarak bulabilirsiniz:
  - Tüm kullanılan parça tanımlarının tercümeleri
  - Bu yedek parça listesinin geçerli olduğu tüm cihaz çeşitleri ve ülkelerin özeti.



8738891365.aa.RS-Verkleidung

**1**

Sheet metal  
Verkleidung  
Pièces de tôle  
Parti di lamiera  
Mantel  
Piezas de chapa

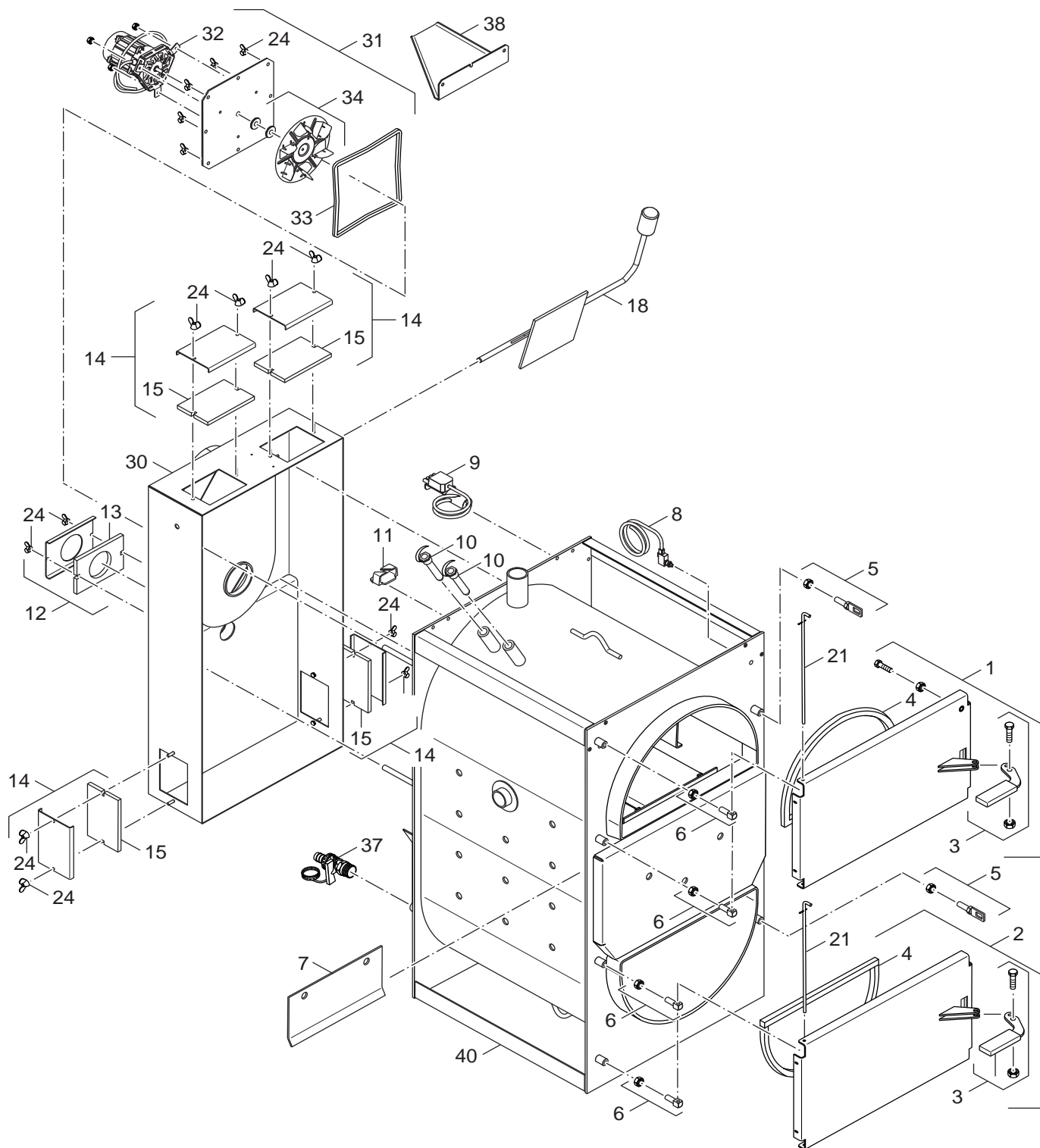
**Logano**  
**S121-2 21-38kW**



Spare parts list  
Ersatzteilliste

Liste des pièces de rechange  
Lista parti di ricambio

Onderdelenlijst  
Lista de repuestos



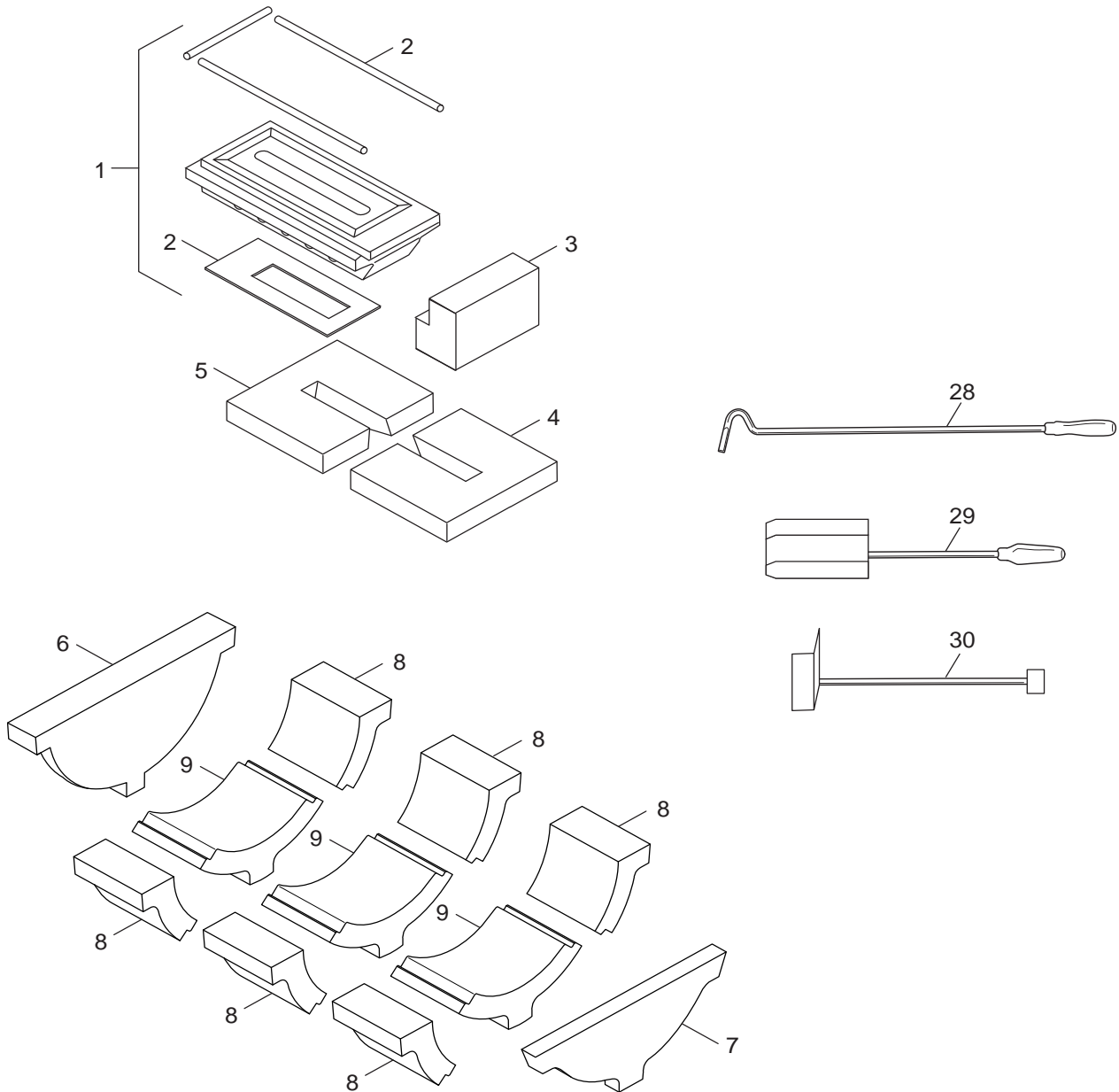
87388891366.aa.RS-Kesselblock

2

Boiler bloc  
Kesselblock  
Corps de chauffe  
Corpo caldaia  
Ketelblok  
Cuerpo de caldera

Logano  
S121-2 21-38kW





8738891367.aa.RS-Zubehör

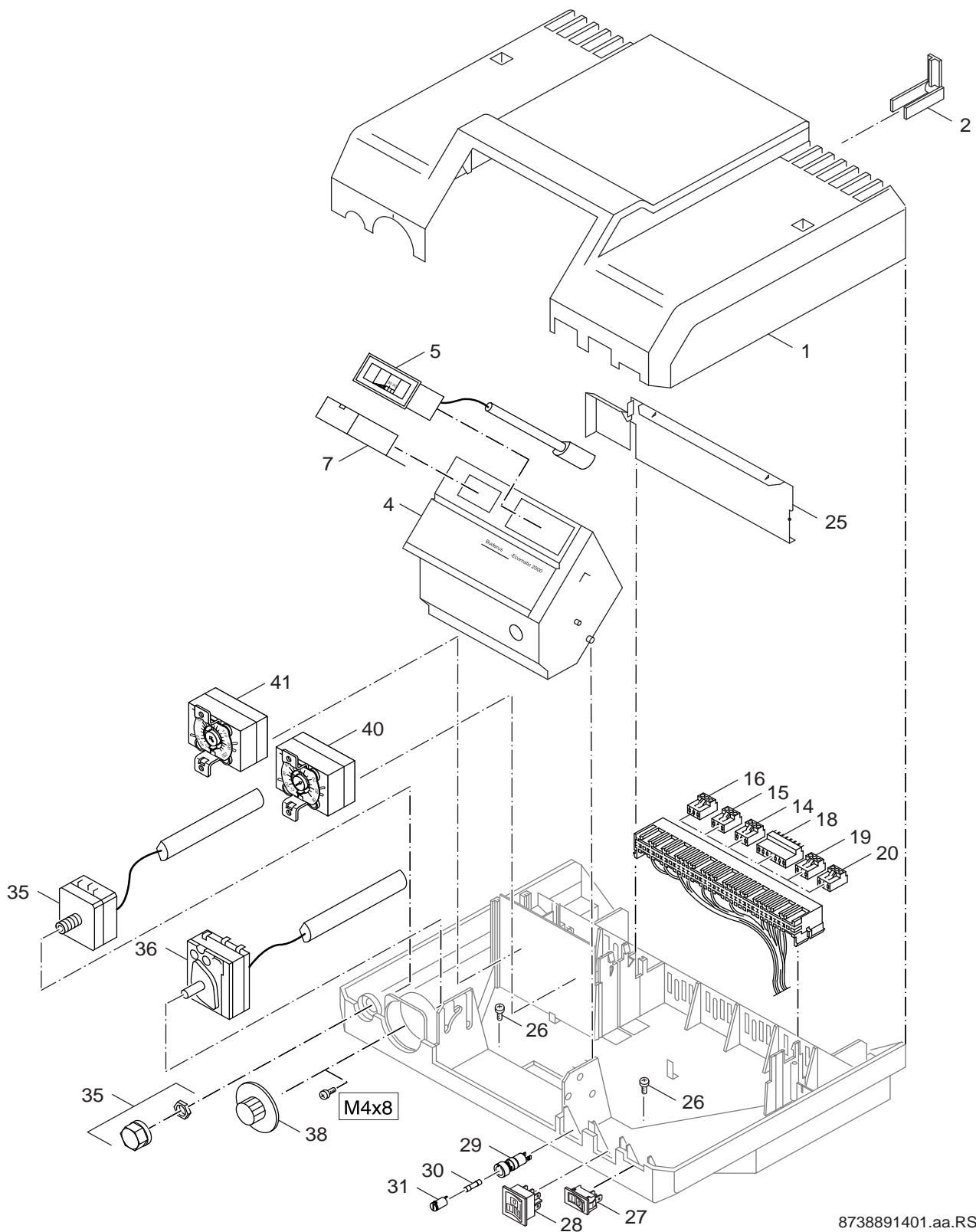
**4**

Accessories  
Zubehör  
Accessoires  
Accesorios  
Toebehoren  
Accesorios

**Logano**  
**S121-2 21-38kW**







8738891401.aa.RS

6

R2112  
R2112  
R2112  
R2112  
R2112  
R2112

**Logano**  
**S121-2 21-38kW**



List of translations Übersetzungsliste		Liste des traductions Traduzione delle descrizioni		Vertalinglijst Lista de traducciones	
Pos	Beschreibung	Denomination	Descrizione	Benaming	Descripción
<b>1</b>	<b>Baugruppe</b>	<b>Groupe de construction</b>	<b>Gruppo di costruzione</b>	<b>Montagegroep</b>	<b>Grupo de construcción</b>
1	Seitenwand 21 blau	Paroi latérale 21 bleu	Parete laterale 21 azul	Zijwand 21 blauw	Pared lateral 21 azul
2	Seitenwand innen rechts	élément latéral intérieur droite	Pannelo laterale interno destra	zijpaneel binnen Rechts	parte lateral interior derecha
3	Haube 21 blau	Capot 21 bleu	Coperchio 21 blu	Afdekkap 21 blauw	Capota 21 azul
4	Vorderwand Tür oben 21,26 schwarz	Panneau avant port haut 21,26 noir	Parete anteriore porta sopra 21,26 nero	Voorwand deur boven 21,26 zwart	Pared delantero Puerta arriba 21,26negro
6	Vorderwand 21,26 blau	Panneau avant 21,26 bleu	Parete anteriore 21,26 blu	Voorwand 21,26 blauw	Pared delantero 21,26 azul
7	Vorderwand Tür unten 21,26 schwarz	Panneau avant porte bas 21,26 noir	Parete anteriore porta sotto 21,26 nero	Voorwand deur onder 21,26 zwart	Pared delantero Puerta debajo 21,26negro
9	Isolierung Kessel 21	Isolation chaudière 21	Isolamento 21	Isolatie cv-toestel 21	Aislamiento 21
15	Montage-Set Vorderwand	Kit de montage panneau avant	Kit die montaggio pannelo anteriore	montageset voorwand	Juego de montaje pared delantero
20	Seitenwand innen links	élément latéral intérieur gauche	Pannelo laterale interno sinistra	zijpaneel binnen Links	parte lateral interior izquierda
	Silikonkartusche SEALANT 310ml	Cartouche de silicone SEALANT 310ml	Cartuccia di silicone SEALANT 310ml	Siliconencartouche SEALANT 310ml	Cartucho silicone SEALANT 310ml
<b>2</b>	<b>Baugruppe</b>	<b>Groupe de construction</b>	<b>Gruppo di costruzione</b>	<b>Montagegroep</b>	<b>Grupo de construcción</b>
1	Fülltür 21,26	Porte de remplissage 21,26	Porta di carico 21,26	Vuldeur 21,26	Puerta de llenado 21,26
2	Tür unten 21,26	Porte bas 21,26	Porta sotto 21,26	Deur onder 21,26	Puerta debajo 21,26
3	Griff	Manette	Manopola	Knop	Mando del grifo
4	Dichtschnur 20x20x1230	Cordon d'étanchéité 20x20x1230	Cordone di tenuta 20x20x1230	Afdichtkoord 20x20x1230	Cordón de estanqueidad 20x20x1230
5	Verschluss	Fermeture porte cpl	Chiusura	Afsluiting	Cerradura
6	Befestigungssatz Tür	Jeu de pièces de fixation Porte	Set di fissaggio Porta	Bevestigingsset vuldeur	Juego piezas de fijacion Puerta
7	Schutzplatte	Plaque de protection	Piastra di protezione	Beschermplaat	Placa protectora
8	Mikroschalter	MICRORUPTEUR	Microinterruttore	Microschakelaar	Microinterruptor
9	Gebläsekabel	Faisceau ventilateur	Cavo del ventilatore	Ventilatorleiding	Cable del ventilador
10	Tauchhülse	Douille	Pozzetto ad immersione	Dompelhuls	Vaina de inmersión
11	Kabelhalter (1x)	ATTACHE RAPIDE (1x)	Angolare (1x)	Kabelhouder (1x)	Sujetacable (1x)
12	Abdeckung für Sekundärluft	COUVERTURE POUR AIR SECOND	Copertina di aria secondaria	Dekking voor secundaire lucht	Cubierta de aire secundario
13	Isolierung Sekundärluft	Isolation entrée air secondaire	Isolamento presa d'aria secondaria	Isolatie inlaat secundaire lucht	Aislamiento entrada de aire secundaria
14	Reinigungsdeckel	TRAPPE DE VISITE	Coperchio nero	Coperchio di pulizia	Tapa de limpieza
15	Isolierung	Isolation	Isolamento	Isolatie	aislamiento
18	Hebel 21,26	Levier 21,26	Leva 21,26	Hendel 21,26	Palanca 21,26
21	Scharnierstange	TIGE DE CHARNIERE	Perno delle cerniere	Scharnierstang	Barra de la bisagra
24	Flügelmutter M6	Écrou papillon M6	Galletto di tiraggio M6	Vleugelmoer M6	Tuerca mariposa M6
30	Abgassammler 21,26	Coupe-tirage anti-refouleur 21,26	Collettore combusti 21,26	Rookgascollector 21,26	Colector de gases de escape 21,26
31	Gebläse 26-38	Ventilateur 26-38	Ventilatore 26-38	Ventilator 26-38	Ventilador 26-38
32	Motor	MOTEUR VENTIL	Motore	Motor	Motor
33	Dichtschnur 8x8x845	Cordon d'étanchéité 8x8x845	Cordone di tenuta 8x8x845	Afdichtkoord 8x8x845	Cordón de estanqueidad 8x8x845
34	Gebläserad d:174mm	Roue ventil d:174mm	Rotella di ventilatore d:174mm	Ventilator d:174mm	Rueda de soplador d:174mm
37	Füllhahn und Entleerhahn G1/2"	ROBINET DE REMPL. ET VIDANGE G1/2"	Rubinetto di carico e scarico G1/2"	Vul- en aftapkraan G1/2"	Grifo de llenado y de vaciado G1/2"
38	Abdeckung Gebläse	Couvercle Ventilateur	Copertura tetto Ventilatore	Afdekkap ventilator	Recubrimiento ventilador
40	Kesselblock 21	Corps de chauffe 21	Corpo caldaia 21	Ketelblok 21	Cuerpo de caldera 21
	Silikonkartusche SEALANT 310ml	Cartouche de silicone SEALANT 310ml	Cartuccia di silicone SEALANT 310ml	Siliconencartouche SEALANT 310ml	Cartucho silicone SEALANT 310ml
<b>4</b>	<b>Baugruppe</b>	<b>Groupe de construction</b>	<b>Gruppo di costruzione</b>	<b>Montagegroep</b>	<b>Grupo de construcción</b>
1	Düsenstein + Dichtschnur	Pierre de ventouse + Cordon d'étanchéité	Piastraforata in ceramica+Cordone tenuta	Vuurvaste steen + Afdichtkoord	Tobera + Cordón de estanqueidad
2	Dichtungs-Set 5x124x310	Jeu de joints 5x124x310	Set guarnizioni 5x124x310	Set afdichting 5x124x310	Conjunto de juntas 5x124x310
3	Schamottstein L174mm	Pierre réfractaire L174mm	Mattone refrattario L174mm	Vuurvaste steen L174mm	Ladrillo refractario L174mm
4	Schamottstein L225mm	Pierre réfractaire L225mm	Mattone refrattario L225mm	Vuurvaste steen L225mm	Ladrillo refractario L225mm
5	Schamottstein L130mm	Pierre réfractaire L130mm	mattone refrattario L130mm	Vuurvaste steen L130mm	Ladrillo refractario L130mm
6	Schamottstein D310mm	Pierre réfractaire D310mm	mattone refrattario D310mm	Vuurvaste steen D310mm	Ladrillo refractario D310mm
7	Schamottstein R125	Pierre réfractaire R125	Mattone refrattario R125	Vuurvaste steen R125	Ladrillo refractario R125
8	Schamottstein L145mm	Pierre réfractaire L145mm	Mattone refrattario L145mm	Vuurvaste steen L145mm	Ladrillo refractario L145mm
9	Schamottstein L160mm	Pierre réfractaire L160mm	Mattone refrattario L160mm	Vuurvaste steen L160mm	Ladrillo refractario L160mm
28	Feuerhaken	Tisonnier	Attizzatoio	Pook	Atizador
29	Schaufel	Pelle	Pala	Schop	Pala
30	Ascheschaber	Racloir à cendres	raschietto per la cenere	Asschraper	Raspador para cenizas
<b>6</b>	<b>Baugruppe</b>	<b>Groupe de construction</b>	<b>Gruppo di costruzione</b>	<b>Montagegroep</b>	<b>Grupo de construcción</b>
1	Gehäuse Oberteil R210x Blau	CARTER PARTIE SUP R210x BLEU	Parte superiore involucro R210x blu	Behuizing bovendeel R210x blauw	Carcasa superior R210x azul
2	Kabelschelle-Set (10x)	COLLIER DE CABLES (10X)	Clips per cavo (10x)	Kabelklem (10x)	Sujetacable (10x)
4	Gehäuse Mittelteil R21xx-BZ	Carter pièce centrale R21xx-BZ	Involucro Pezzo centrale R21xx-BZ	Behuizing Middenstuk R21xx-BZ	Carcasa pieza centrale R21xx-BZ
5	Thermometer	Thermometre	Termometro	Thermometer	termómetro



Types of appliances Gerätetypen	Types de chaudières Tipo apparecchi	Toesteltypen Tipos de aplicaciones	
Appliance Gerät Chaudière Apparecchio Toestel Aparato	Ordering no. Bestell-Nr. Numero de commande N° d'ordine Bestelnummer Número el ordenar	Country Land Pay Paese Land Paese	Remarks Bemerkungen Remarques Osservazioni Opmerkingen Observaciones
<b>S121-2 21 HR</b>	7 738 500 256	Croatia	
<b>S121-2 26 HR</b>	7 738 500 257	Croatia	
<b>S121-2 32 HR</b>	7 738 500 258	Croatia	
<b>S121-2 38 HR</b>	7 738 500 259	Croatia	
<b>S121-2 21 CZ</b>	7 738 500 353	Czech Republic	
<b>S121-2 26 CZ</b>	7 738 500 354	Czech Republic	
<b>S121-2 32 CZ</b>	7 738 500 355	Czech Republic	
<b>S121-2 38 CZ</b>	7 738 500 356	Czech Republic	
<b>S121-2 21 HU</b>	7 738 500 260	Hungary	
<b>S121-2 26 HU</b>	7 738 500 261	Hungary	
<b>S121-2 32 HU</b>	7 738 500 262	Hungary	
<b>S121-2 38 HU</b>	7 738 500 263	Hungary	
<b>S121-2 21 PL</b>	7 738 500 264	Poland	
<b>S121-2 26 PL</b>	7 738 500 265	Poland	
<b>S121-2 32 PL</b>	7 738 500 266	Poland	
<b>S121-2 38 PL</b>	7 738 500 267	Poland	
<b>S121-2 21 RO</b>	7 738 500 268	Romania	
<b>S121-2 26 RO</b>	7 738 500 269	Romania	
<b>S121-2 32 RO</b>	7 738 500 270	Romania	
<b>S121-2 38 RO</b>	7 738 500 271	Romania	
<b>S121-2 21 RU</b>	7 738 500 272	Russia	
<b>S121-2 26 RU</b>	7 738 500 273	Russia	
<b>S121-2 32 RU</b>	7 738 500 274	Russia	
<b>S121-2 38 RU</b>	7 738 500 275	Russia	
<b>S121-2 21 SK</b>	7 738 500 276	Slovakia	
<b>S121-2 26 SK</b>	7 738 500 277	Slovakia	
<b>S121-2 32 SK</b>	7 738 500 278	Slovakia	
<b>S121-2 38 SK</b>	7 738 500 279	Slovakia	



Bosch Thermotechnik GmbH  
Sophienstraße 30-32  
D-35576 Wetzlar  
[www.buderus.de](http://www.buderus.de)

**Buderus**