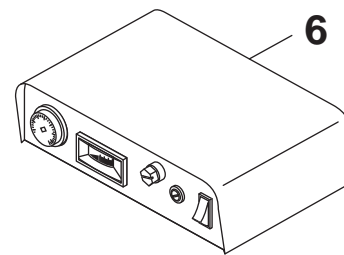
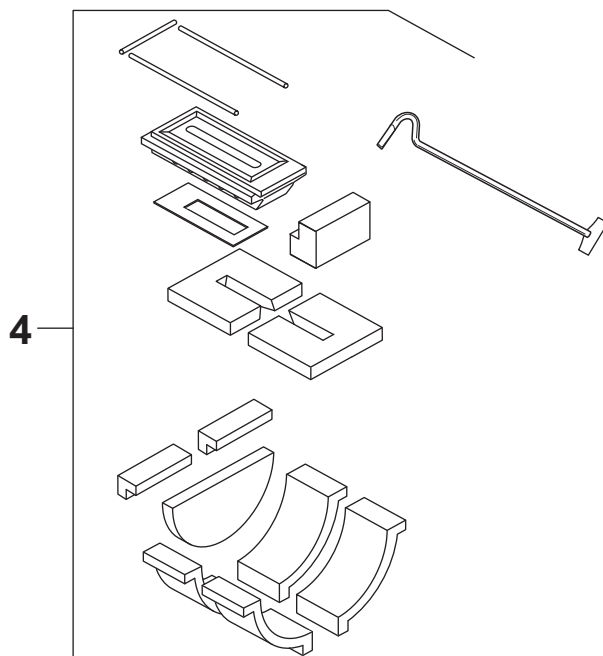
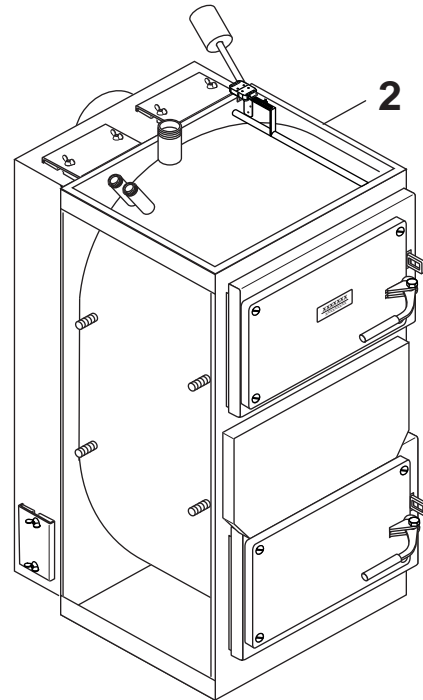
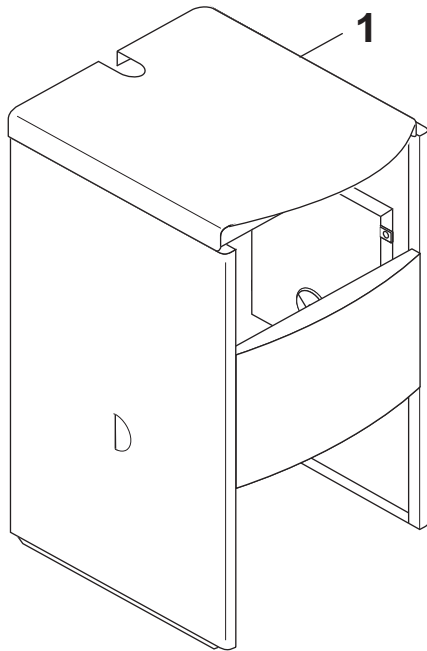


S121 18-38kW /-WT



J1024017-00
6 720 904 506.aa.Rh

Buderus

Wichtige Hinweise

- Ersatzteile dürfen nur von einem zugelassenen Installateur eingebaut werden!
- Im Anhang finden Sie:
 - die Übersetzungen aller verwendeten Teilebezeichnungen
 - eine Übersicht der Gerätetypen und Länder, für die diese Ersatzteilliste gilt.

Important notes

- The spare parts may only be installed by an approved installer!
- In the appendix you will find:
 - a list of translations of the names of all parts used
 - a list of the models and countries to which this spare parts list applies.

Indications importantes

- L'installation des pièces de rechange doit être effectuée par un professionnel qualifié!
- Veuillez trouver en annexe:
 - les traductions de toutes les désignations des pièces utilisées
 - une vue globale des types de chaudières et des pays pour lesquels la présente liste des pièces de rechange est valable.

Informações importantes

- Peças de substituição só podem ser montadas por um técnico credenciado!
- Em anexo encontra:
 - as traduções das designações de todas as peças utilizadas.
 - lista dos aparelhos e países para os quais esta lista de peças de substituição é válida.

Avvertenze importanti

- Le parti di ricambio possono essere montate esclusivamente da personale qualificato ed in possesso dei requisiti tecnico-professionali!
- In appendice sono reperibili:
 - traduzione di ogni descrizione relativa alle varie parti di ricambio
 - elenco di sigle e codici, corrispondente ai vari paesi di destinazione.

Indicaciones importantes

- Los repuestos solamente deben ser montados por los servicios técnicos oficiales de la marca!
- En el anexo podrá encontrar:
 - la traducción de todas las denominaciones de piezas empleadas
 - una relación de los tipos de aparato y países en los que se aplica esta lista de repuestos.

Belangrijke aanwijzing

- Onderdelen mogen alleen door een erkend installateur worden vervangen!
- In de bijlage vindt u:
 - de vertalingen van de gebruikte onderdelentekeningen
 - een overzicht van toesteltypen en de landen waarvoor deze onderdelenlijst bedoeld is.

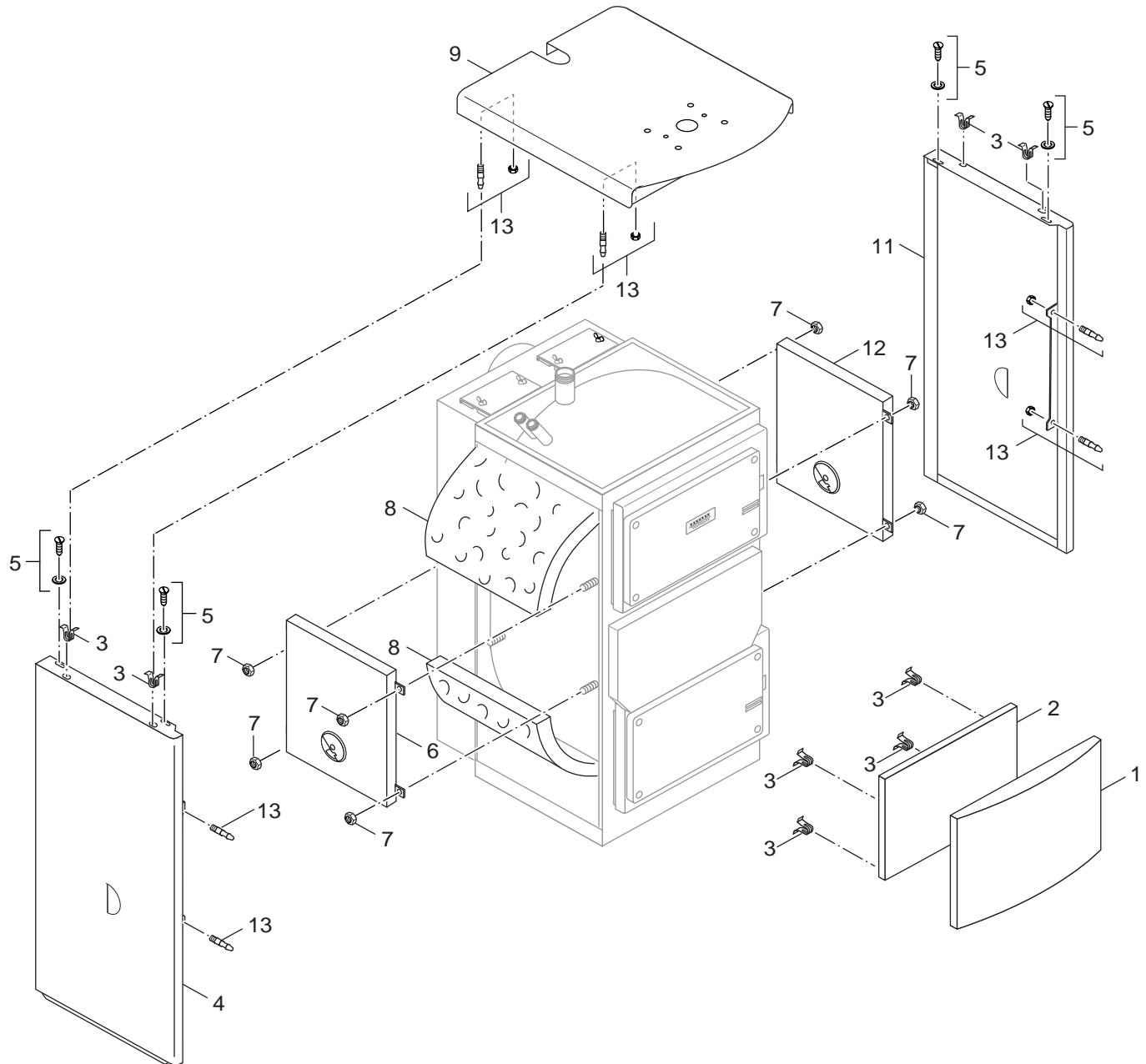
Önemli Bilgiler

- Yedek parçalar sadece yetkili tesisatçılar tarafından monte edilebilir!
- Aşağıdaki bilgileri ekli olarak bulabilirsiniz:
 - Tüm kullanılan parça tanımlarının tercümelemleri
 - Bu yedek parça listesinin geçerli olduğu tüm cihaz çeşitleri ve ülkelerin özeti.

Ersatzteilliste
Spare parts list

Liste des pièces de rechange
Lista parti di ricambio

Onderdelenlijst



1024053-00
6 720 904 507.aa.Rh

S121 18-38kW /-WT

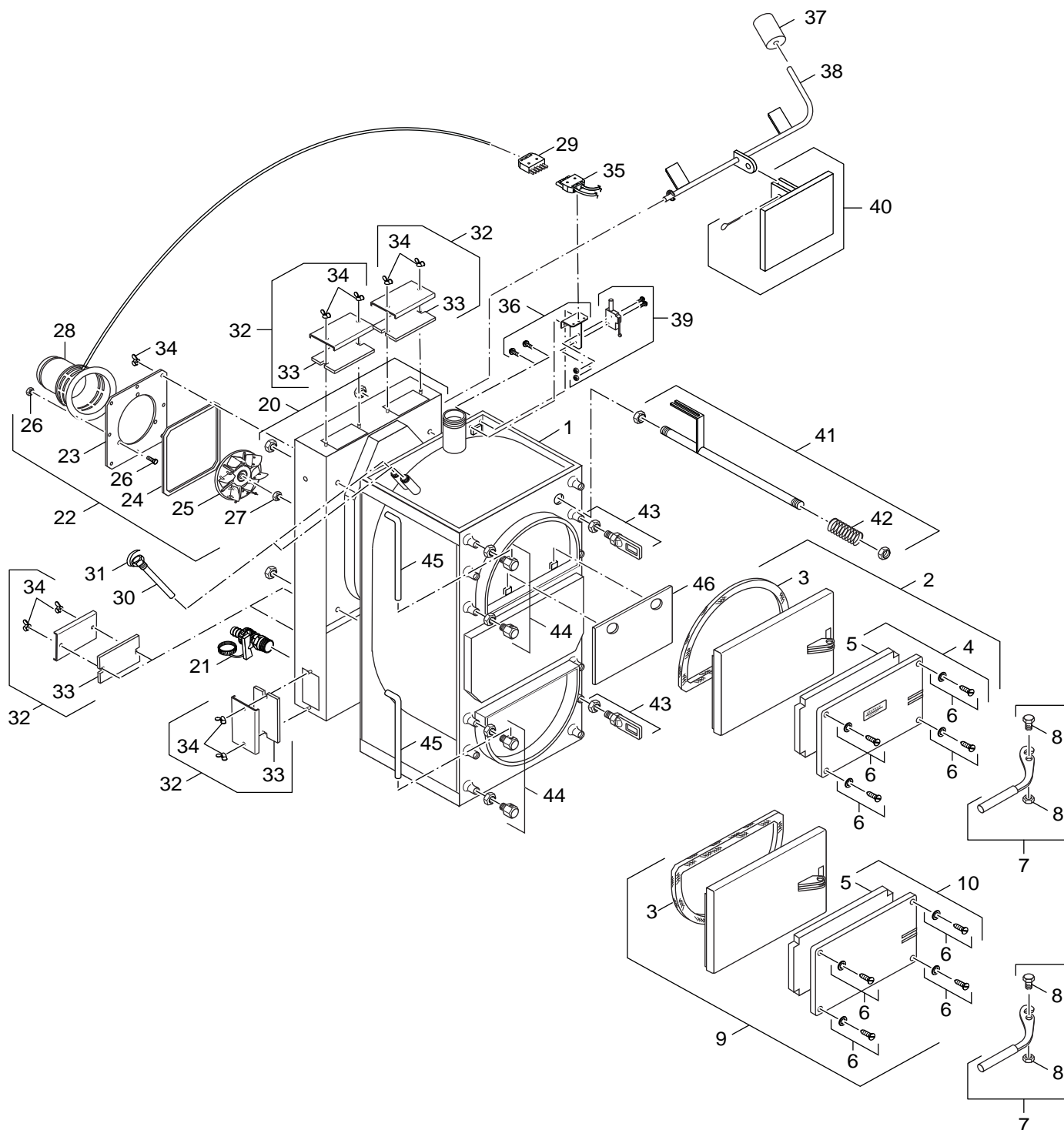
1

Blechteile
Sheet metal
Pièces de tôle
Parti di lamiera
Mantel

Ersatzteilliste
Spare parts list

Liste des pièces de rechange
Lista parti di ricambio

Onderdelenlijst



1024051-00
6 720 904 508.aa.Rh

2

Kesselblock
Boiler bloc
Corps de chauffe
Corpo caldaia
Ketelblok

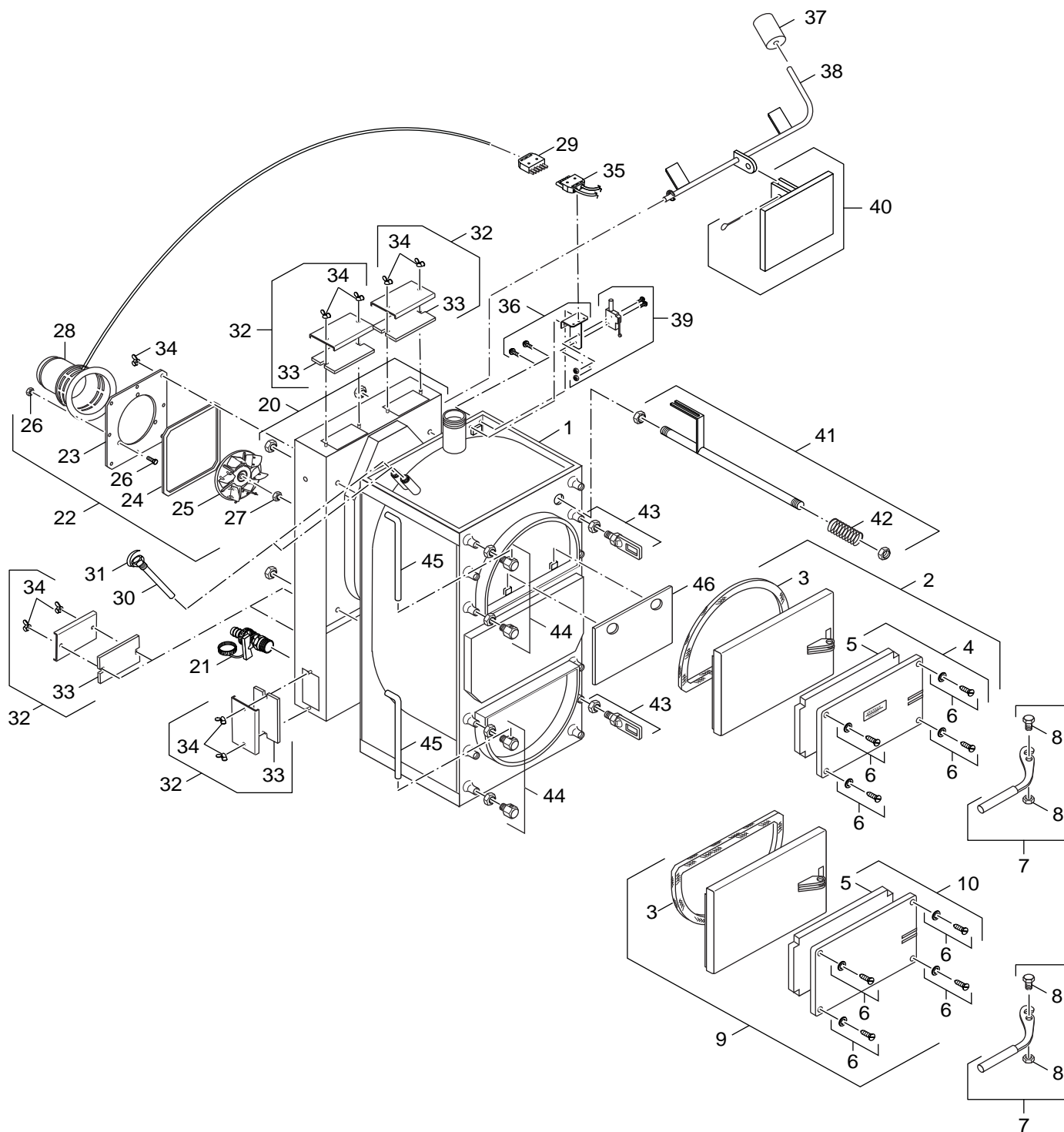
S121 18-38kW /-WT

Pos	Bezeichnung description dénomination descrizioni benaming	Bestell-Nr. Ordering no. Numero de commande n° d'ordine Bestelnummer	S121-18kW	S121-18kW WT	S121-24kW	S121-24kW WT	S121-32kW	S121-32kW WT	S121-38kW	S121-38kW WT									Bemerkungen Remarks Remarques Osservazioni Opmerkingen
1	Kesselblock ohne Wärmetauscher 18kW	8 739 930 365 0	■																
1	Kesselblock ohne Wärmetauscher 24kW	8 739 930 366 0			■														
1	Kesselblock ohne Wärmetauscher 32kW	8 739 930 367 0					■												
1	Kesselblock ohne Wärmetauscher 38kW	8 739 930 368 0							■										
1	Kesselblock mit Wärmetauscher 18kW	8 739 930 369 0	■																
1	Kesselblock mit Wärmetauscher 24kW	8 739 930 370 0			■														
1	Kesselblock mit Wärmetauscher 32kW	8 739 930 371 0						■											
1	Kesselblock mit Wärmetauscher 38kW	8 739 930 372 0								■									
2	Fülltür 18-24kW komplett blau	8 738 101 017	■	■	■	■													
2	Fülltür 32-38kW komplett blau	8 738 101 018					■	■	■	■									
3	Dichtschnur 20x20x1235	8 739 930 375 0	■	■	■	■													
3	Dichtschnur 20x20x1430	8 739 930 376 0					■	■	■	■									
4	Schutzplatte Fülltür 18-24kW blau	8 738 101 019	■	■	■	■													
4	Schutzplatte Fülltür 32-38kW blau	8 738 101 020					■	■	■	■									
5	Isolierung	8 739 930 379 0	■	■	■	■													
5	Isolierung	8 739 930 380 0					■	■	■	■									
6	Befestigungssatz	8 739 930 482 0	■	■	■	■	■	■	■	■									
7	Griff	8 739 930 386 0	■	■	■	■	■	■	■	■									
8	Befestigungssatz	8 739 930 483 0	■	■	■	■	■	■	■	■									
9	Aschetür 18/24kW blau	8 738 101 021	■	■	■	■													
9	Aschetür 32/38kW blau	8 738 101 022					■	■	■	■									
10	Schutzplatte Aschetür 18-24kW blau	8 738 101 023	■	■	■	■													
10	Schutzplatte Aschetür 32-38kW blau	8 738 101 024					■	■	■	■									
20	Abgassammler	8 739 930 414 0	■	■	■	■													
20	Abgassammler	8 739 930 415 0					■	■											
20	Abgassammler	8 739 930 416 0							■	■									
21	Füllhahn G1/2"	8 738 100 902	■	■	■	■	■	■	■	■									
22	Gebläse	8 739 930 418 0	■	■	■	■	■	■	■	■									
23	Flansch	8 739 930 419 0	■	■	■	■	■	■	■	■									
24	Dichtschnur 6x6x845	8 739 930 420 0	■	■	■	■	■	■	■	■									
25	Gebläserad	8 739 930 421 0	■	■	■	■	■	■	■	■									
26	Befestigungssatz	8 739 930 422 0	■	■	■	■	■	■	■	■									
27	Befestigungssatz	8 739 930 423 0	■	■	■	■	■	■	■	■									
28	Motor	8 739 930 424 0	■	■	■	■	■	■	■	■									
29	Stecker	8 739 930 425 0	■	■	■	■	■	■	■	■									
30	Tauchhülse	8 739 930 518 0	■	■	■	■	■	■	■	■									
31	Halterung	8 739 930 537 0	■	■	■	■	■	■	■	■									
32	Reinigungsdeckel	8 739 930 435 0	■	■	■	■	■	■	■	■									
33	Isolierung	8 739 930 434 0	■	■	■	■	■	■	■	■									
34	Mutter M6	8 739 930 428 0	■	■	■	■	■	■	■	■									
35	Buchse	8 739 930 429 0	■	■	■	■	■	■	■	■									
36	Haltesatz	8 739 930 427 0	■	■	■	■	■	■	■	■									
37	Gewicht 500g	8 739 930 430 0	■	■	■	■	■	■	■	■									
38	Hebel	8 739 930 431 0	■	■	■	■													
38	Hebel	8 739 930 432 0					■	■	■	■									
39	Mikroschalter	8 739 930 433 0	■	■	■	■	■	■	■	■									
40	Luftklappe	8 739 930 498 0	■	■	■	■	■	■	■	■									
41	Schaltstange	8 739 930 436 0	■	■															
41	Schaltstange	8 739 930 437 0			■	■													
41	Schaltstange	8 739 930 438 0					■	■											
41	Schaltstange	8 739 930 439 0							■	■									
42	Feder	8 739 930 440 0	■	■	■	■	■	■	■	■									
S121 18-38kW /-WT							Kesselblock Boiler bloc Corps de chauffe Corpo caldaia Ketelblok												2

Ersatzteilliste
Spare parts list

Liste des pièces de rechange
Lista parti di ricambio

Onderdelenlijst



1024051-00
6 720 904 508.aa.Rh

2

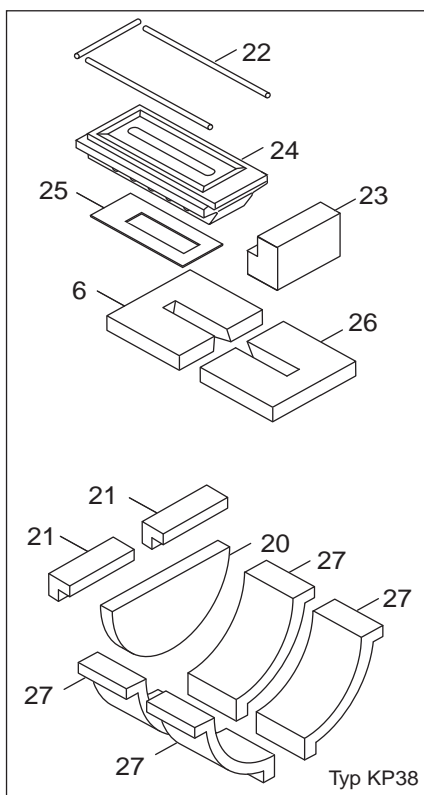
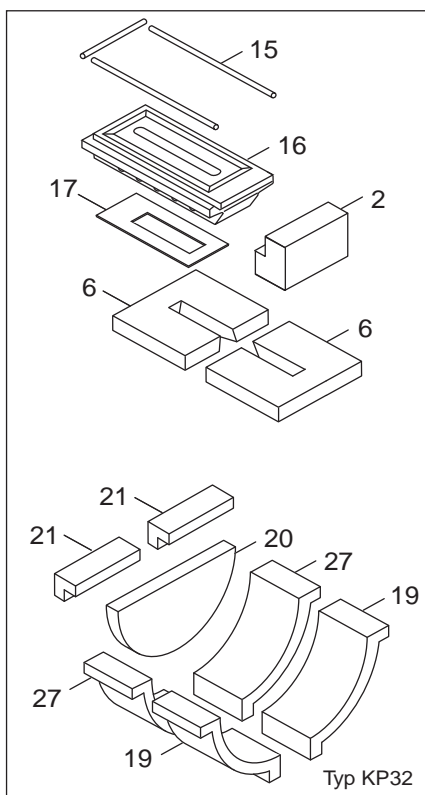
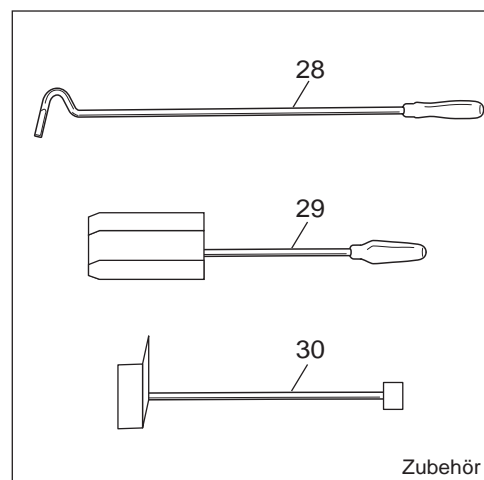
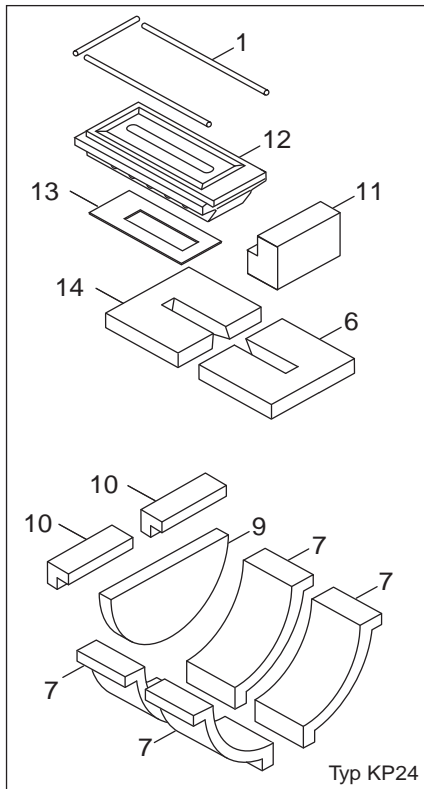
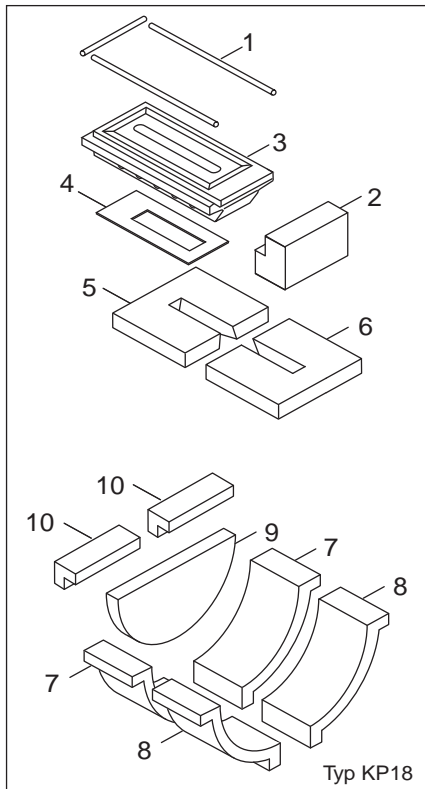
Kesselblock
Boiler bloc
Corps de chauffe
Corpo caldaia
Ketelblok

S121 18-38kW /-WT

Ersatzteilliste
Spare parts list

Liste des pièces de rechange
Lista parti di ricambio

Onderdelenlijst



1024052-00
6 790 904 534.aa.Rh

4

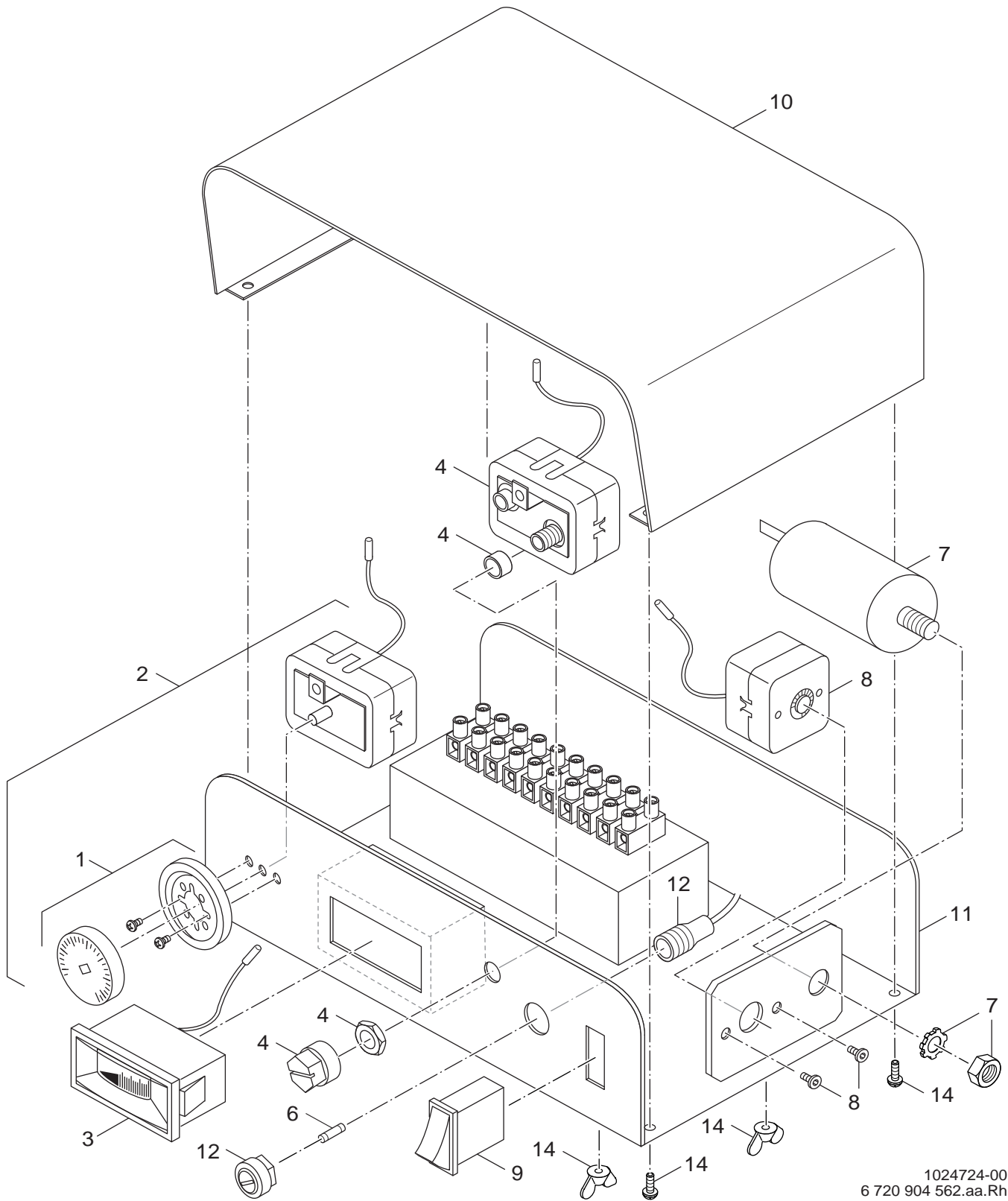
Zubehör
Accessories
Accessoires
Accesorios
Toebehoren

S121 18-38kW /-WT

Pos	Bezeichnung description dénomination descrizioni benaming	Bestell-Nr. Ordering no. Numero de commande n° d'ordine Bestelnummer	S121-18kW	S121-18kW WT	S121-24kW	S121-24kW WT	S121-32kW	S121-32kW WT	S121-38kW	S121-38kW WT											Bemerkungen Remarks Remarques Osservazioni Opmerkingen
1	Dichtschnur 20x20x380+20x20x202	8 739 930 403 0	■	■	■	■															
2	Schamottstein L74mm	8 739 930 407 0	■	■				■	■												
3	Düsenstein	8 739 930 395 0	■	■																	
4	Isolierung	8 739 930 400 0	■	■																	
5	Schamottstein L130mm	8 739 930 410 0	■	■																	
6	Schamottstein L225mm	8 739 930 412 0	■	■	■	■	■	■	■	■											
7	Schamottstein L230mm	8 739 930 389 0	■	■	■	■															
8	Schamottstein L130mm	8 739 930 387 0	■	■																	
9	Schamottstein D310mm	8 739 930 391 0	■	■	■	■															
10	Schamottstein L205mm	8 739 930 393 0	■	■	■	■															
11	Schamottstein L174mm	8 739 930 406 0			■	■															
12	Düsenstein	8 739 930 396 0			■	■															
13	Isolierung	8 739 930 401 0			■	■															
14	Schamottstein L160mm	8 739 930 411 0			■	■															
15	Dichtschnur 20x20x430+20x20x202	8 739 930 404 0						■	■												
16	Düsenstein	8 739 930 397 0						■	■												
17	Isolierung	8 739 930 399 0						■	■												
19	Schamottstein L160mm	8 739 930 388 0						■	■												
20	Schamottstein D392mm	8 739 930 392 0						■	■	■	■										
21	Schamottstein L247mm	8 739 930 394 0						■	■	■	■										
22	Dichtschnur 20x20x480+20x20x202	8 739 930 405 0							■	■											
23	Schamottstein L174mm	8 739 930 408 0							■	■											
24	Düsenstein	8 739 930 398 0							■	■											
25	Isolierung	8 739 930 402 0							■	■											
26	Schamottstein L255mm	8 739 930 413 0							■	■											
27	Schamottstein L260mm	8 739 930 390 0							■	■											
28	Feuerhaken	8 739 930 172 0	■	■	■	■	■	■	■	■											
29	Schaufel	8 739 930 446 0	■	■	■	■	■	■	■	■											
30	Ascheschaber	8 739 930 447 0	■	■	■	■	■	■	■	■											

S121 18-38kW /-WT

Zubehör
Accessories
Accessoires
Accessorios
Toebehoren



1024724-00
6 720 904 562.aa.Rh

6

Schaltkasten
Control box
Tableau de commande
Quadro comandi
Schakelkast

S121 18-38kW /-WT

Übersetzungsliste List of translations		Liste des traductions Traduzione delle descrizioni		Vertalinglijst
Pos	Description	Denomination	Descrizione	Benaming
1	Element of construction	Groupe de construction	Gruppo di costruzione	Montagegroep
1	front plate 18/24 blue	Panneau frontal 18/24 bleu	Frontalino 18/24 blu	Frontplaat 18/24 blauw
2	Insulation	Isol av S121-32/38 V2	Isolamento	Isolatie
3	Clip (1x)	Clip de fixation (1x)	Graffa (1x)	Klem (1x)
4	Side panel 18 left blue	Paroi latérale 18 gauche bleu	Parete laterale 18 sinistra blu	Zijwand 18 Links blauw
5	Fixing set	SET DE FIXATION S121	Set di fissaggio	Bevestigingsset
6	Side panel left	PANNEAU INT. GAUCHE S121	Panello laterale sinistra	Zijpaneel links
7	Nut M6 DIN 936	Ecrou M6 DIN 936	Dado M6 DIN 936	Moer M6 DIN 936
8	Insulation	Isolation	Isolamento	Isolatie
9	hood 18 blue	Capot 18 bleu	Coperchio 18 blu	afdekkap 18 blauw
11	Side panel 18 right blue	Paroi latérale 18 droite bleu	Parete laterale 18 destra blu	Zijwand 18 Rechts blauw
12	Side panel right	Côté droit	Panello laterale a destra	Zijpaneel rechts
13	Fixing set (4 pin)	Jeu de pièces de fixation (4 Goupille)	Set di fissaggio (4 Spina)	Bevestigingsset (4 Stift)
	Silicon cartridge	Cartouche de silicone	Cartuccia di silicone	Siliconencartouche
2	Element of construction	Groupe de construction	Gruppo di costruzione	Montagegroep
1	Boiler block without heat exchanger	Corps de chauffe sans échangeur chaleur	Corpo caldaia senza scambiatore calore	Ketelblok zonder warmtewisselaar
2	charge door 18-24kW	porte de remplissage 18-24kW	porta di carico 18-24kW	vuldeur 18-24Kw
3	Packing twine 20x20x1235	Cordon d'étanchéité 20x20x1235 V2	Guarnizione 20x20x1235	Afdicht koord 20x20x1235
4	protecting plate charge door 18-24kW	Plaque de protection porte remplissage	Piastra di protezione porta carico 18-24	Beschermings plaat vuldeur 18-24kW
5	Insulation	Isol de porte S121-18/24kW	Isolamento	Isolatie
6	Fixing set	Jeu de pièces de fixation	Set di fissaggio	Bevestigingsset
7	Handle	Poignée S121	Manopola	Knop
8	Fixing set	Jeu de pièces de fixation	Set di fissaggio	Bevestigingsset
9	Ash door 18/24kW	Porte de cendres 18/24kW	Porta 18/24kW	Deur 18/24kW
10	protecting plate Ash door 18/24kW	Plaque de protection Porte de cendres	Piastra di protezione Deur 18/24kW	Beschermings plaat Painel frontal18/24kW
20	Flue gas collector	Buse de fumée S121-18/24	Cappa fumi	Valwindafleider
21	fill and drain tap G1/2"	robinet de remplissage et vidange G1/2"	rubinetto di carico e scarico G1/2"	vul- en aftapkraan G1/2"
22	Centrifugal blower	Ventilateur S121 V2	Ventilatore	Ventilador
23	Connecting flange	Trappe de visite	Flangia	Aansluitflens
24	Packing twine 6x6x845	JOINT VENT. S121 6x6x845	Guarnizione 6x6x845	Afdicht koord 6x6x845
25	Blower wheel	Roue ventil	Rotella di ventilatore	Ventilator
26	Fixing set	Jeu de pièces de fixation	Set di fissaggio	Bevestigingsset
27	Fixing set	ECROU DE FIXATION ROUE S121 V2	Set di fissaggio	Bevestigingsset
28	Motor	Moteur ventil	Motore	Motor
29	Plug	Connecteur	Spina	Stekker
30	Sensor pocket	Douille	Boccola	Dompelhuls
31	Fixing bracket	Support	Supporto	Houder
32	Cleaning cover	Trappe de visite	Coperchio nero	Coperchio di pulizia
33	Insulation	ISOLATION S121	Isolamento	Isolatie
34	Nut M6	Ecrou M6	Dado M6	Moer M6
35	Sleeve	Douille	Buccola	Huls
36	Fixing set	Jeu de support	Set di aggancio	Set steunbeugel
37	Weight 500g	Poids 500g	Peso 500g	Gewicht 500g
38	Lever	Levier	Leva	Kniehefboom
39	Microswitch	Microrupteur S121 V2	Microinterruttore	Microschakelaar
40	Air flap	Clapet air	Dispositivo di regolazione dell'aria	Luchtklep
41	Gear rod	Tige de commande	Asta di comando	Schakelstang
42	Spring	Ressort	Molla	Klemveer
43	Lock	Fermeture porte cpl S121 V2	Chiusura	Afsluiting
44	Fixing set	Jeu de pièces de fixation	Set di fissaggio	Bevestigingsset
45	hinge rod	tige de charnière	perno delle cerniere	scharnierstang
46	Protecting plate	Plaque de protection S121	Protecting plate	Protecting plate
	Silicon cartridge	Cartouche de silicone	Cartuccia di silicone	Siliconencartouche
	fire clay 1Kg	Chamotte 1Kg	Matton refrattario 1Kg	Vuurvaste steen 1Kg
4	Element of construction	Groupe de construction	Gruppo di costruzione	Montagegroep
1	Packing twine 20x20x380+20x20x202	JOINTS S121-18/24 V2	Guarnizione 20x20x380+20x20x202	Afdicht koord 20x20x380+20x20x202
2	Firebrick L74mm	BRIQUE REFRACTAIRE L=74 S121-18/32 V2	Mattono aluminoso L74mm	Vuurvaste stenen L74mm

Gerätetypen Types of appliances	Types de chaudières Tipo apparecchi	Toesteltypen	
Gerät Appliance Chaudière Apparecchio Toestel	Bestell-Nr. Ordering no. Numero de commande n° d'ordine Bestelnummer	Land Country Pay Paese Land	Bemerkungen Remarks Remarques Osservazioni Opmerkingen
S121-18KW WT BG	30009423	Bulgarien	
S121-24KW WT BG	30009424	Bulgarien	
S121-32KW WT BG	30009425	Bulgarien	
S121-38KW WT BG	30009426	Bulgarien	
S121-18KW WT EE	30009414	Estland	
S121-18KW WT EE	30009418	Estland	
S121-24KW WT EE	30009415	Estland	
S121-32KW WT	30009416	Estland	
S121-38KW WT EE	30009417	Estland	
S121-18KW WT IT	7 747 300 807	Italien	
S121-24KW WT IT	7 747 300 808	Italien	
S121-32KW WT IT	7 747 300 809	Italien	
S121-38KW WT IT	7 747 300 810	Italien	
S121-18KW WT HR	30009410	Kroatien	
S121-24KW WT HR	30009411	Kroatien	
S121-32KW WT HR	30009412	Kroatien	
S121-38KW WT HR	30009413	Kroatien	
S121-18KW WT LT	30009419	Litauen	
S121-24KW WT LT	30009420	Litauen	
S121-32KW WT LT	30009421	Litauen	
S121-38KW WT LT	30009422	Litauen	
S121-18KW WT XS	7 747 300 940	Montenegro,Serbien	
S121-18KW XS	7 747 300 936	Montenegro,Serbien	
S121-24KW WT XS	7 747 300 941	Montenegro,Serbien	
S121-24KW XS	7 747 300 937	Montenegro,Serbien	
S121-32KW WT XS	7 747 300 942	Montenegro,Serbien	
S121-32KW XS	7 747 300 938	Montenegro,Serbien	
S121-38KW WT XS	7 747 300 943	Montenegro,Serbien	
S121-38KW XS	7 747 300 939	Montenegro,Serbien	

Gerätetypen Types of appliances	Types de chaudières Tipo apparecchi	Toesteltypes	
Gerät Appliance Chaudière Apparecchio Toestel	Bestell-Nr. Ordering no. Numero de commande n° d'ordine Bestelnummer	Land Country Pay Paese Land	Bemerkungen Remarks Remarques Osservazioni Opmerkingen
S121-18KW WT NZ	7 742 110 065	Neuseeland	
S121-24KW WT	7 742 110 066	Neuseeland	
S121-32KW WT NZ	7 742 110 067	Neuseeland	
S121-38KW WT NZ	7 742 110 068	Neuseeland	
S121-24KW PL	30009326	Polen	
S121-32KW PL	30009327	Polen	
S121-38KW PL	30009328	Polen	
S121-18KW WT RO	30009329	Rumänien	
S121-24KW WT RO	30009404	Rumänien	
S121-32KW WT RO	30009331	Rumänien	
S121-38KW WT RO	30009405	Rumänien	
S121-18KW WT SI	30009406	Slovenien	
S121-24KW WT SI	30009407	Slovenien	
S121-32KW WT SI	30009408	Slovenien	
S121-38KW WT SI	30009409	Slovenien	
S121-18KW CZ	7 747 308 185	Tschechien	
S121-18KW WT CZ	7 747 308 189	Tschechien	
S121-24KW CZ	7 747 308 186	Tschechien	
S121-24KW WT CZ	7 747 308 190	Tschechien	
S121-32KW CZ	7 747 308 187	Tschechien	
S121-32KW WT CZ	7 747 308 191	Tschechien	
S121-38KW CZ	7 747 308 188	Tschechien	
S121-38KW WT CZ	7 747 308 192	Tschechien	
S121-24KW HU	30009401	Ungarn	
S121-32KW HU	30009402	Ungarn	
S121-38KW HU	30009403	Ungarn	

Bosch Thermotechnik GmbH
Sophienstraße 30-32
D-35576 Wetzlar
www.buderus.de

Buderus