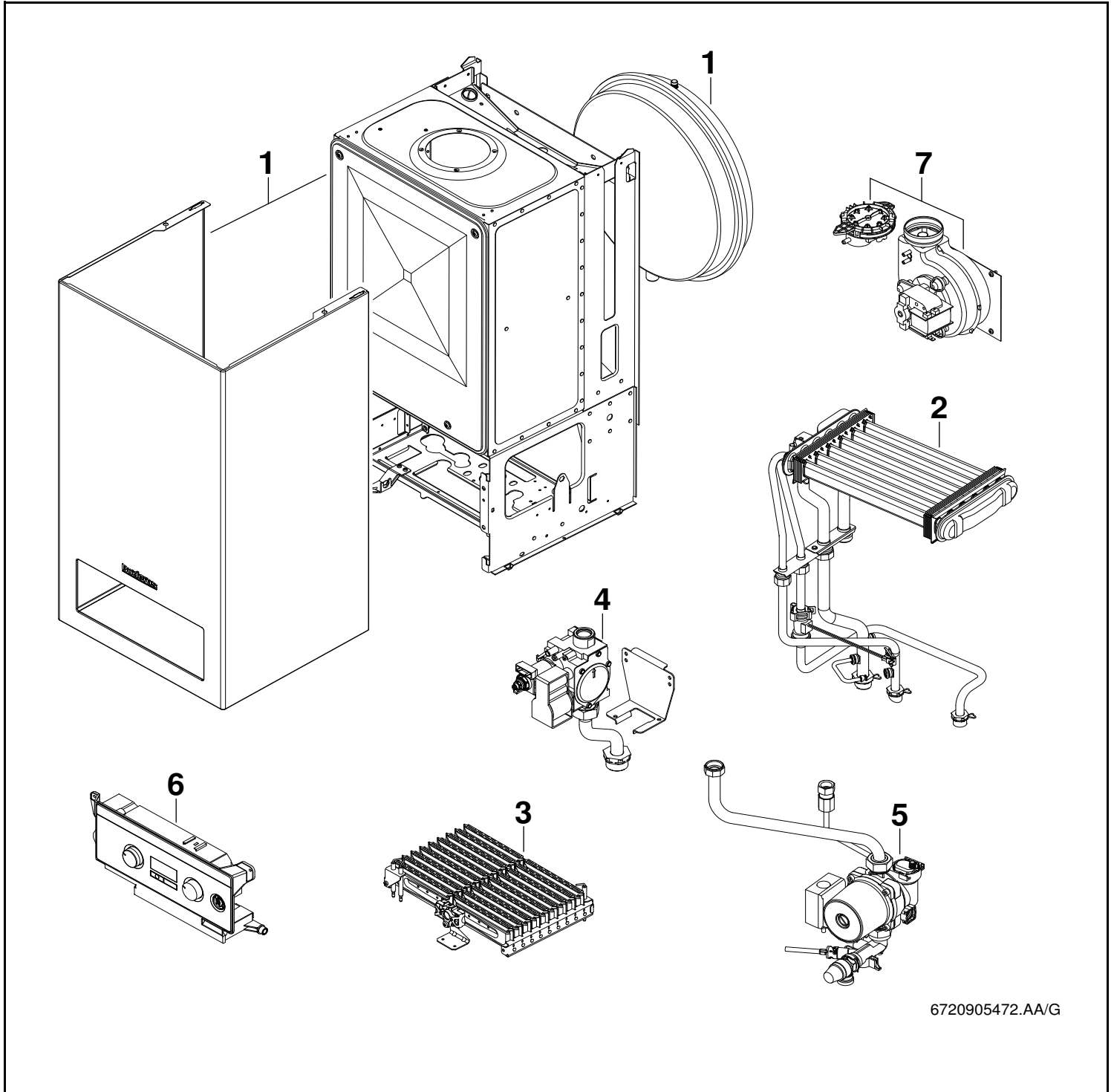


# U042-24K



6720905472.AA/G

# Buderus



### Wichtige Hinweise

- Ersatzteile dürfen nur von einem zugelassenen Installateur eingebaut werden!
- Im Anhang finden Sie:
  - die Übersetzungen aller verwendeten Teilebezeichnungen
  - eine Übersicht der Gerätetypen und Länder, für die diese Ersatzteilliste gilt.

### Important notes

- The spare parts may only be installed by an approved installer!
- In the appendix you will find:
  - a list of translations of the names of all parts used
  - a list of the models and countries to which this spare parts list applies.

### Indications importantes

- L'installation des pièces de rechange doit être effectuée par un professionnel qualifié!
- Veuillez trouver en annexe:
  - les traductions de toutes les désignations des pièces utilisées
  - une vue globale des types de chaudières et des pays pour lesquels la présente liste des pièces de rechange est valable.

### Avvertenze importanti

- Le parti di ricambio possono essere montate esclusivamente da personale qualificato ed in possesso dei requisiti tecnico-professionali!
- In appendice sono reperibili:
  - traduzione di ogni descrizione relativa alle varie parti di ricambio
  - elenco di sigle e codici, corrispondente ai vari paesi di destinazione.

### Indicaciones importantes

- Los repuestos solamente deben ser montados por los servicios técnicos oficiales de la marca!
- En el anexo podrá encontrar:
  - la traducción de todas las denominaciones de piezas empleadas
  - una relación de los tipos de aparato y países en los que se aplica esta lista de repuestos.

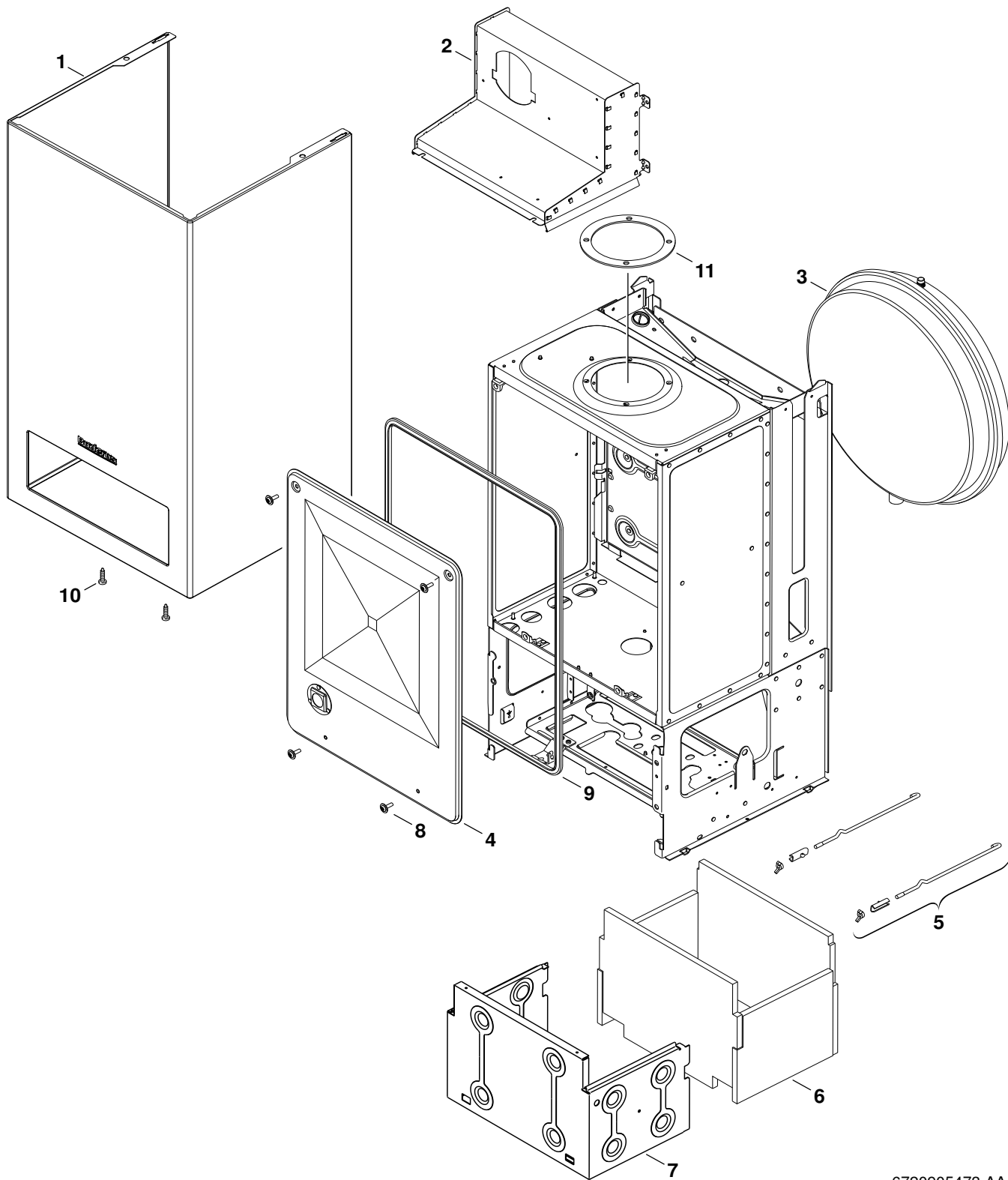
### Belangrijke aanwijzing

- Onderdelen mogen alleen door een erkend installateur worden vervangen!
- In de bijlage vindt u:
  - de vertalingen van de gebruikte onderdelentekeningen
  - een overzicht van toesteltypen en de landen waarvoor deze onderdelenlijst bedoeld is.

Spare parts list  
Ersatzteilliste

Liste des pièces de rechange  
Lista de repuestos

Lista parti di ricambio  
Yedek Parça Listesi



6720905473.AA/G

1

Sheet metal  
Blechteile  
Pièces de tôle  
Piezas de chapa  
Parti di lamiera  
Sac Parcalari

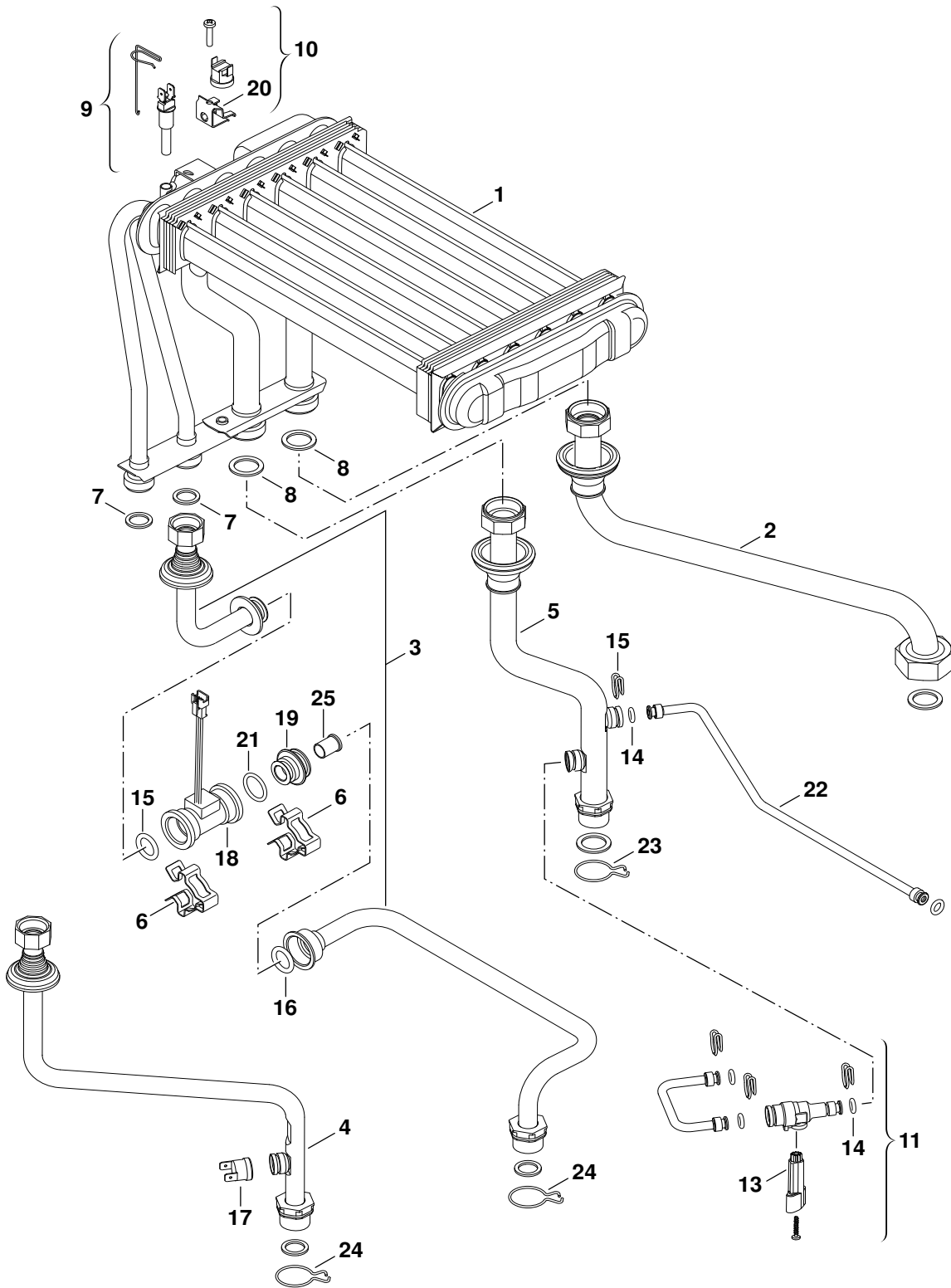
U042-24K



Spare parts list  
Ersatzteilliste

Liste des pièces de rechange  
Lista de repuestos

Lista parti di ricambio  
Yedek Parça Listesi



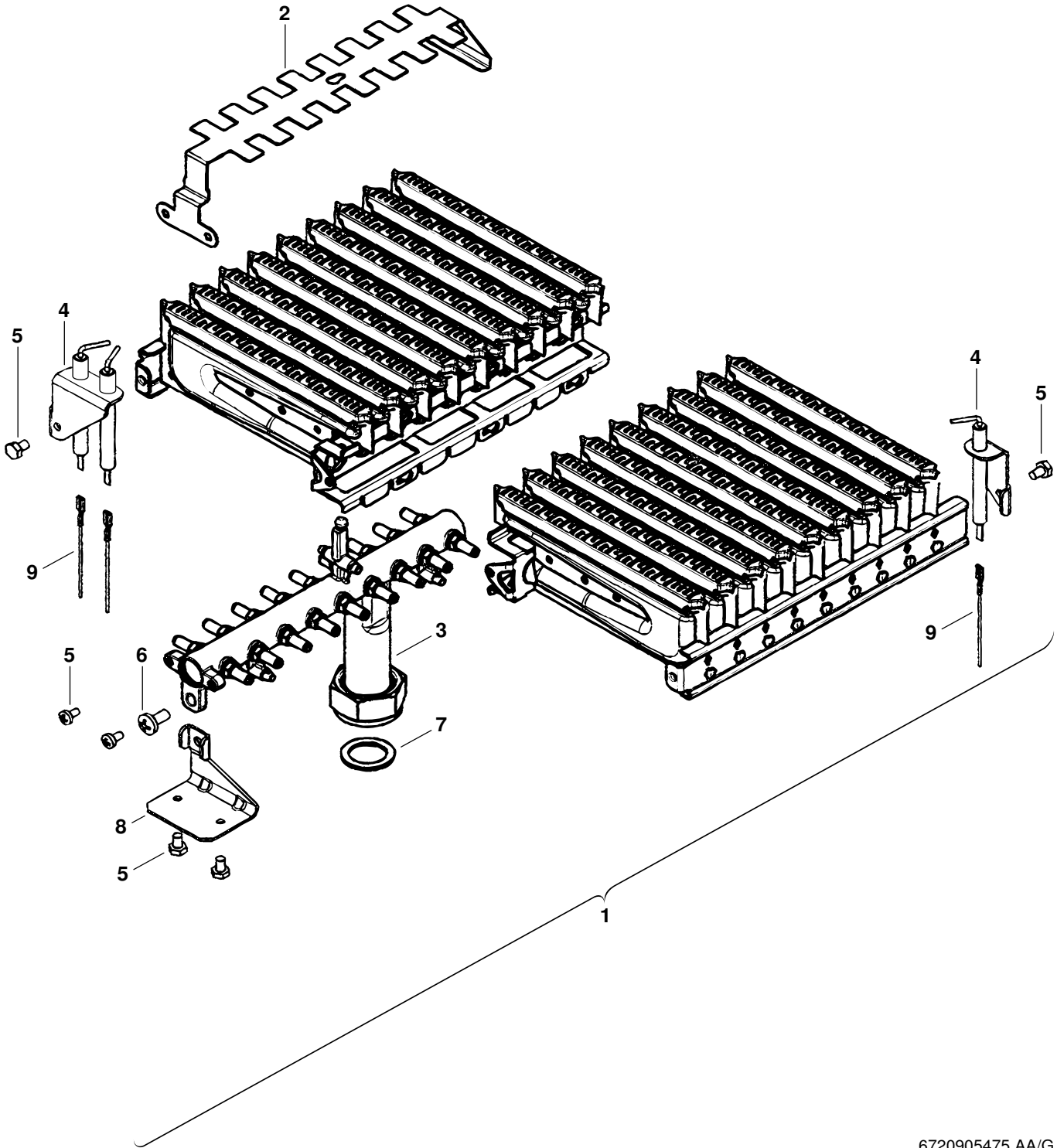
6720905474.AA/G

**2**

Heat exchanger  
Wärmeübertrager  
Caloporteur  
Cambiador de calor  
Blocco lamellare  
Esanjör

U042-24K





6720905475.AA/G

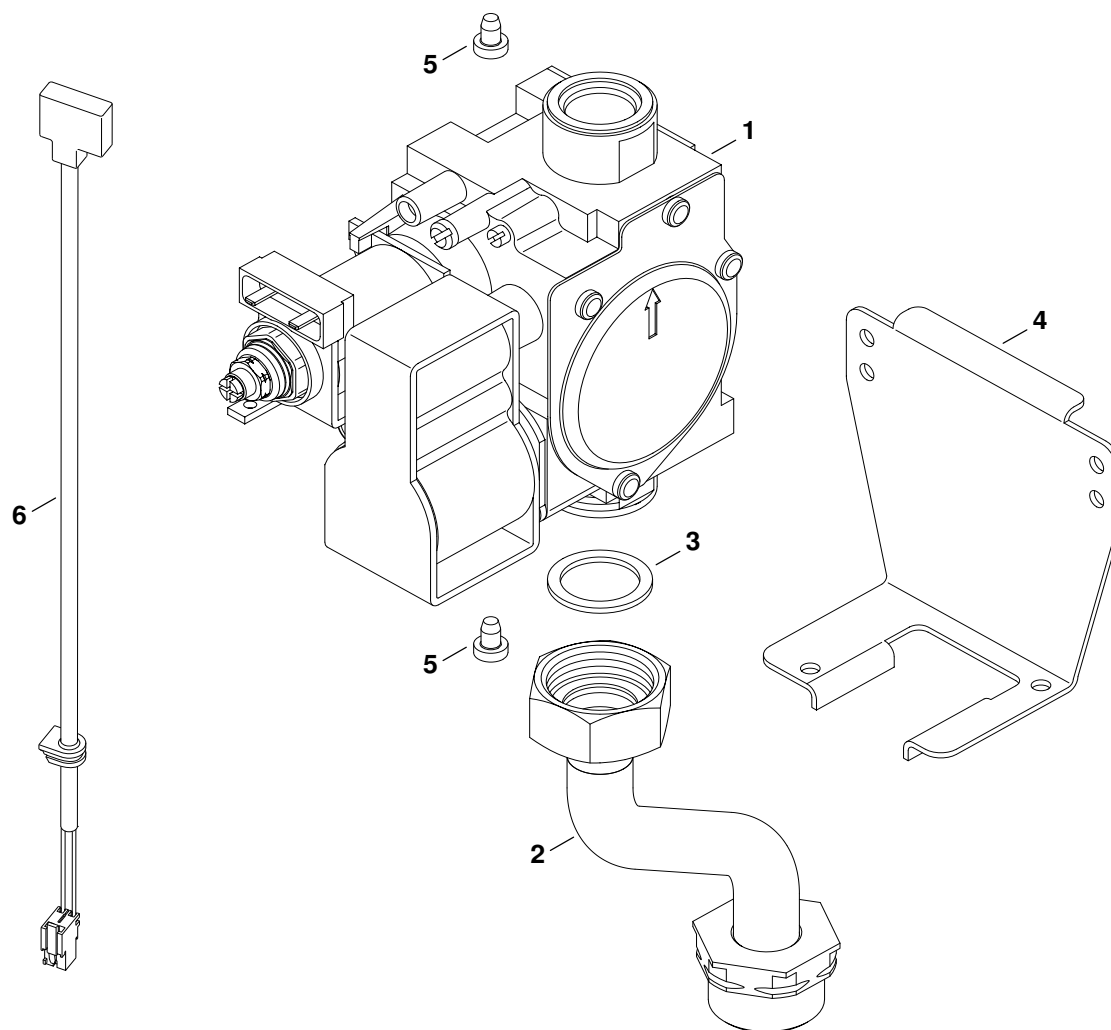
**3**

Burner  
Brenner  
Brûleur  
Quemador  
Bruciatore  
Brülör

U042-24K



Pos	description Bezeichnung dénomination descripción descrizioni Acıklamalar	S-Nr	Ordering no. Bestell-Nr. Numero de commande Número el ordenar n° d'ordine ordering no.	gas type Gasart type gaz tipo gas tipo gas gaz cinsi																				Remarks Bemerkungen Remarques Observaciones Osservazioni Notlar
1	Burner ng 24kw rsf		8 716 101 900 0		■																			
2	Cross ignition bridge		8 711 304 692 0		■																			
3	Gas conversion kit (==>LPG;30mbar)		8 716 012 610 0		■																			
3	Gas conversion kit (==>G20;20mbar)		8 716 012 612 0		■																			
3	Gas conversion kit --->G20;13mbar		8 716 012 641 0	23	■																			
4	Set of cables		8 716 010 901 0		■																			
5	Screw m4x6 taptite zc pl p/h		2 914 411 424 0		■																			
6	Screw M5x12mm taptite zc pl p/h		2 914 411 403 0		■																			
7	Fibre washer 23.9 X 17.2 X 1.5 (10x)		8 710 103 043 0		■																			
8	Burner support		8 716 103 528 0		■																			
	GAS CONVERSION SET 23->35		8 716 013 372 0		■																			
	GAS CONVERSION SET 23->41,5		8 716 013 373 0		■																			
<b>U042-24K</b>																					Burner Brenner Brûleur Quemador Bruciatore Brülör	<b>3</b>		



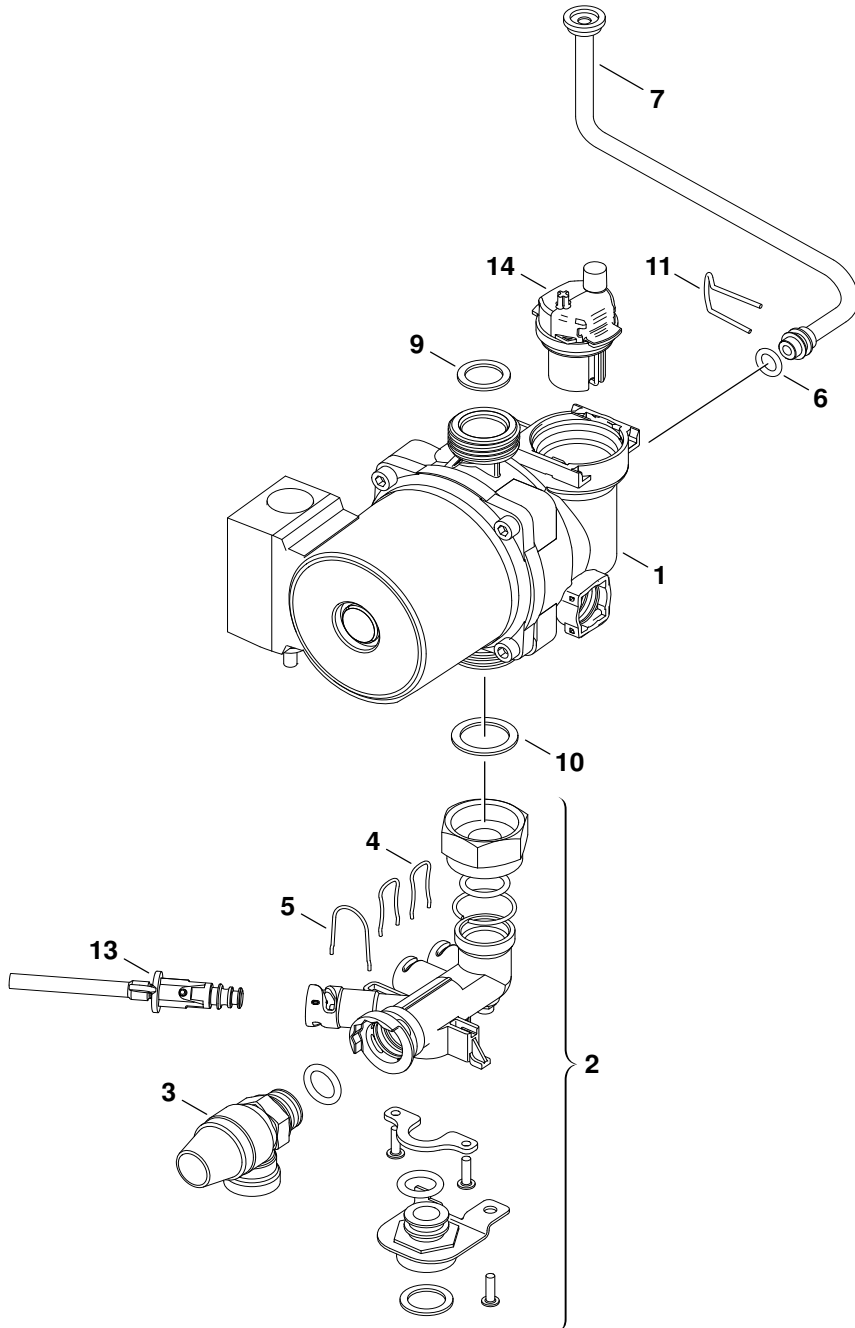
6720905476.AA/G

**4**

Gas valve  
Gasarmatur  
Bloc gaz  
Cuerpo de gas  
Gruppo gas  
Gaz Armatürü

**U042-24K**





6720905477.AA/G

**5**

Pump/Tubes  
Pumpe/Rohre  
Pompe/Tubes  
Bomba/Tubos  
Pompa/Raccordi  
Pompa/Borular

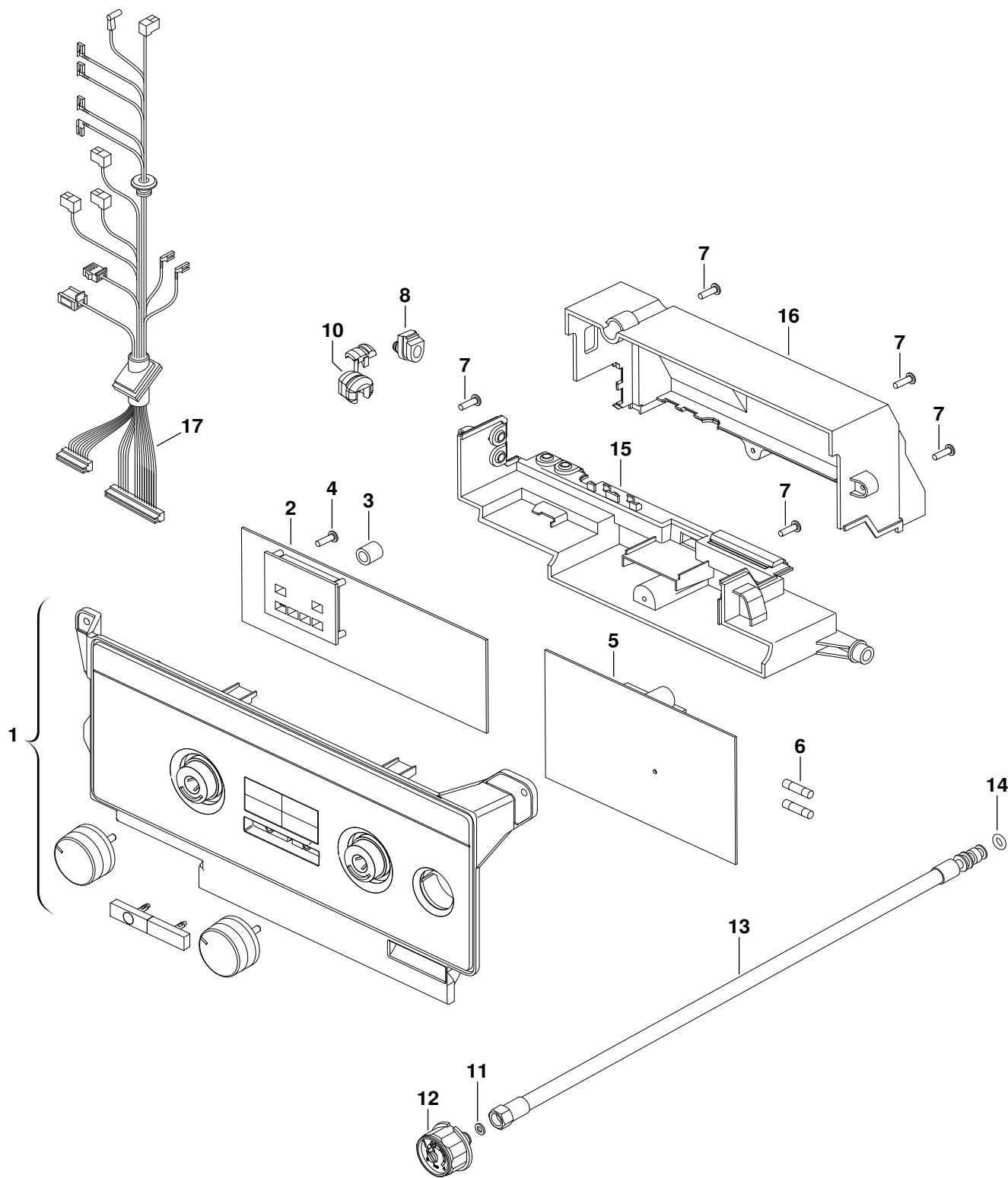
U042-24K



Spare parts list  
Ersatzteilliste

Liste des pièces de rechange  
Lista de repuestos

Lista parti di ricambio  
Yedek Parça Listesi



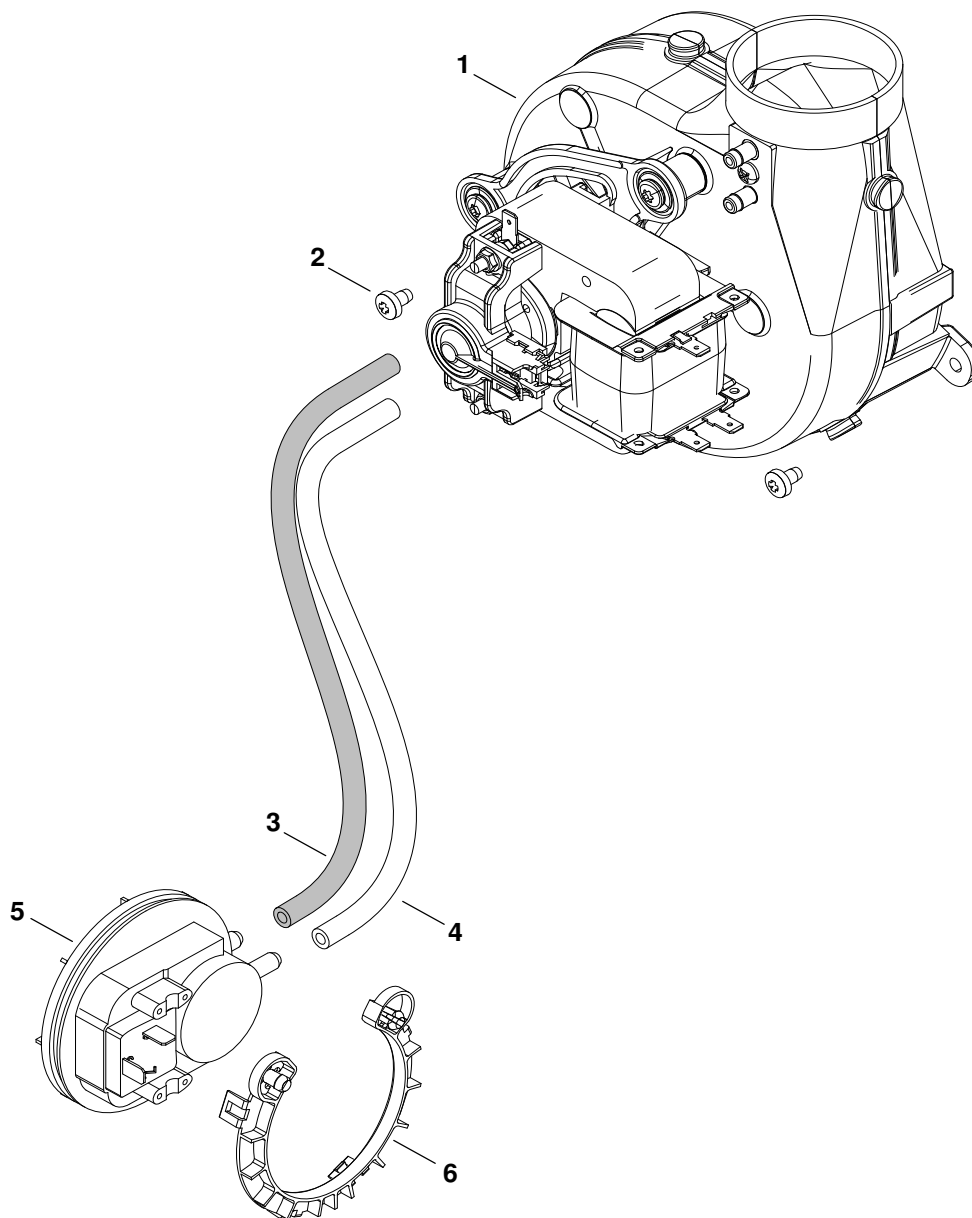
6720905478.AA/G

6

Control box  
Schaltkasten  
Tableau de commande  
Caja de conexiones  
Quadro comandi  
Kumanda Unitesi

U042-24K





6720905479.AA/G

7

Fan  
Gebläse  
Ventilateur  
Ventilador  
Ventilatore  
Fan

U042-24K





List of translations Übersetzungsliste		Liste des traductions Lista de traducciones		Traduzione delle descrizioni Ceviri Listesi	
Pos	Beschreibung	Denomination	Descripción	Descrizione	Acıklamalar
<b>1</b>	<b>Baugruppe</b>	<b>Groupe de construction</b>	<b>Grupo de construccion</b>	<b>Gruppo di costruzione</b>	<b>Yapi elemanlari</b>
1	Ummantelung	Jaquette	Carcasa	Rivestimento	Gömlek
2	Abgassammler	Coupe tirage antirefouleur	Seguro evacuación de gases	Cappa fumi	Davlumbaz
3	Ausdehnungsgefäß	Vase d'expansion	Vaso de expansión	Vaso di espansione	Genlesme Tanki
4	Deckel	Couvercle	Tapa	Coperchio nero	Kapak
5	Isoliersatz	Isolation	Aislamiento	Set isolante	Izolasyon Seti
6	Isoliersatz	Isolation	Aislamiento	Set isolante	Izolasyon Seti
7	Brennkammer	Chambre de combustion	Cámara de quemadores	Camera combustione	Yanma Odasi
8	Schraube (10x)	Vis (10x)	Tornillo (10x)	Vite (10x)	Civata (10x)
9	Dichtung	Joint	Junta	Guarnizione	Conta
10	Schraube (10x)	Vis (10x)	Tornillo (10x)	Vite (10x)	Civata (10x)
11	Drosselblende	Restriction de débit	Disco de estrangulación	Disco strozzamento	Kisma Saci
<b>2</b>	<b>Baugruppe</b>	<b>Groupe de construction</b>	<b>Grupo de construccion</b>	<b>Gruppo di costruzione</b>	<b>Yapi elemanlari</b>
1	Wärmeübertrager	Ensemble thermique	Bloque de calor	Blocco lamellare	Esanjör
2	Rücklaufrohr	Tube retour chauffage	Tubo di ritorno	Tubazione di ritorno	Dönüs Borusu kpl.
3	Rohr	Tube	Tubo	Tubo	Boru
4	Rohr	Tube	Tubo	Tubo	Boru
5	Vorlaufrohr	Tube départ chauffage	Tubo de salida	Raccordo	Gidis Borusu
6	Klammer (10x)	Clip (10x)	Grapa (10x)	Graffa (10x)	Kelepçe (10x)
7	Dichtscheibe 1/2" (10x)	Joint 1/2" (10x)	Junta 1/2" (10x)	Guarnizione 1/2" (10x)	Conta 1/2" (10x)
8	Dichtscheibe 3/4" (10x)	Joint 3/4" (10x)	Junta 3/4" (10x)	Guarnizione 3/4" (10x)	Conta 3/4" (10x)
9	0emperatüföhler	Sonde de temperature	Sensor de temperatura	Sensore termometrico	Sicaklik hissedici
10	Temperaturbegrenzer 110 °C	Limiteur de température 110 °C	Limitador de temperatura 110 °C	Limitatore temperatura 110 °C	Sicaklik Sinirlayici 110 °C
11	Fülleinrichtung	Dispositif de remplissage	Botella de inflado	Set carico impianto	Doldurma Donanımı
13	Griff	Manette	Mando del grifo	Manopola	Düğme
14	O-Ring 6x2,5 (10x)	O-ring 6 x2,5 (10x)	Anillo tórico 6x2,5 (10x)	Anello tenuta 6x2,5 (10x)	O-Ring 6x2,5 (10x)
15	Klammer (10x)	Clip (10x)	Grapa (10x)	Graffa (10x)	Kelepçe (10x)
16	O-Ring (10x)	Joint torique (10x)	Anillo tórico (10x)	Anello tenuta (10x)	O-Ring (10x)
17	0emperatüföhler	Sonde de temperature	Sensor de temperatura	Sensore termometrico	Sicaklik hissedici
18	Turbine	Turbine	Turbine	Turbina	Türbin
19	Drosselbuchse	Coussinet limiteur	Válvula di laminazione	Boccola di strozzamento	Kisma Burcu
20	Klemmfeder (10x)	Ressort (10x)	Muelle de tecla (10x)	Fermo (10x)	Tespit Yayı (10x)
21	O-Ring (10x)	Joint torique (10x)	Anillo tórico (10x)	Anello tenuta (10x)	O-Ring (10x)
22	Rohr	Tube	Tubo	Tubo	Boru
23	Klammer (10x)	Clip (10x)	Grapa (10x)	Graffa (10x)	Kelepçe (10x)
24	Klammer (10x)	Clip (10x)	Grapa (10x)	Graffa (10x)	Kelepçe (10x)
25	Drosselbuchse	Coussinet limiteur	Válvula di laminazione	Boccola di strozzamento	Kisma Burcu
<b>3</b>	<b>Baugruppe</b>	<b>Groupe de construction</b>	<b>Grupo de construccion</b>	<b>Gruppo di costruzione</b>	<b>Yapi elemanlari</b>
1	Brenner ng	Brûleur ng	Quemador ng	Brucciatore ng	Brülör ng
2	Überzündbrücke	Tôle d'interallumage	Rampa de encendido	Ponte accensione	Atesleme Köprüsü
3	Gasart-Umbausatz (==>LPG;30mbar)	Kit de transformation de gaz (==>LPG;30m)	Kit de conversión de gas (==>LPG;30mbar)	Kit conversione gas (==>LPG;30mbar)	Gaz dönüsüm seti (==>LPG;30mbar)
4	Kabelbaum	Faisceau	Conjunto cables	Cablaggio	Kablo Demeti
5	Schraube (10x)	Vis (10x)	Tornillo (10x)	Vite (10x)	Civata (10x)
6	Schraube (10x)	Vis (10x)	Tornillo (10x)	Vite (10x)	Civata (10x)
7	Dichtscheibe 3/4" (10x)	Joint 3/4" (10x)	Junta 3/4" (10x)	Guarnizione 3/4" (10x)	Conta 3/4" (10x)
8	Halter	Support	Angulo soporte	Angolare	Burner support
	Gasartumbausatz 23->35	TRANSF.NGLA28-2H 23->35	Kit de conversión de gas 23->35	Kit conversione gas 23->35	Gaz dönüsüm seti 23->35
	Gasartumbausatz 23->41,5	TRANSF.NGLA28-2H 23->41,5	Kit de conversión de gas 23->41,5	Kit conversione gas 23->41,5	Gaz dönüsüm seti 23->41,5
<b>4</b>	<b>Baugruppe</b>	<b>Groupe de construction</b>	<b>Grupo de construccion</b>	<b>Gruppo di costruzione</b>	<b>Yapi elemanlari</b>
1	Gasarmatur	Bloc gaz	Cuerpo de gas	Gruppo gas	Gaz Armatürü
2	Gasanschlussrohr	Tube gaz de raccordement	Tubo de gas de conexión	Tubo gas di raccordo	Baglantı Gaz Borusu
3	Dichtscheibe 3/4" (10x)	Joint 3/4" (10x)	Junta 3/4" (10x)	Guarnizione 3/4" (10x)	Conta 3/4" (10x)
4	Halter	Support	Soporte	Angolare	Tespit Saci
5	Schraube (10x)	Vis (10x)	Tornillo (10x)	Vite (10x)	Civata (10x)
6	Kabel	Câble	Cable	Cavo	Kablo
<b>5</b>	<b>Baugruppe</b>	<b>Groupe de construction</b>	<b>Grupo de construccion</b>	<b>Gruppo di costruzione</b>	<b>Yapi elemanlari</b>
1	Pumpe	Circulateur	Bomba Wilo U054-24K	Pompa	Pompa

List of translations Übersetzungsliste		Liste des traductions Lista de traducciones		Traduzione delle descrizioni Ceviri Listesi	
Pos	Beschreibung	Denomination	Descripción	Descrizione	Aciklamalar
2	Rücklaufverteiler	Tube retour distribution	Grupo De Retorno UO52-24K	Raccordo distributore	Dönüs Borusu
3	Sicherheitsventil	Soupape de sécurité	Válvula de sobrepresión	Valvola sicurezza	Emniyet Ventili
4	Haltefeder (10x)	Epingle (10x)	Clip de fijacion (10x)	Molla (10x)	Yay (10x)
5	Haltefeder (10x)	Epingle (10x)	Clip de fijacion (10x)	Molla (10x)	Yay (10x)
6	O-Ring (10x)	Joint torique (10x)	Anillo tórico (10x)	Anello tenuta (10x)	O-Ring (10x)
7	Rohr	Tube	Tubo	Tubo	Boru
9	Dichtscheibe 3/4" (10x)	Joint 3/4" (10x)	Junta 3/4" (10x)	Guarnizione 3/4" (10x)	Conta 3/4" (10x)
10	Dichtscheibe (10x)	Joint (10x)	Junta (10x)	Guarnizione (10x)	Conta (10x)
11	Haltefeder (10x)	Epingle (10x)	Clip de fijacion (10x)	Molla (10x)	Yay (10x)
13	Entleerhahn	Robinet de vidange	grifo de vaciado	Rubinetto di scarico	Bosaltma Vanasi
14	Schnellentlüfter	Purgeur	Purgador	Valvola sfiato aria	Pürjör
<b>6</b>	<b>Baugruppe</b>	<b>Groupe de construction</b>	<b>Grupo de construccion</b>	<b>Gruppo di costruzione</b>	<b>Yapi elemanlari</b>
1	Blende	Cache	Chapa cuadro	Mascherina	Panel
2	Steuerplatte	Plaque de commande	Anillo de mando	Piastra di comande	Kumanda plakasi
3	Abstandshalter (10x)	Dosseret d'écartement (10x)	Separador (10x)	Distanziale (10x)	Ara Parça (10x)
4	Schraube(10x)	Vis(10x)	Tornillo(10x)	Vite(10x)	Cývata(10x)
5	Leiterplatte	Circuit imprimé	Placa de circuito impreso	Scheda elettronica	Elektronik kart
6	Sicherung(10x)	Fusible(10x)	Fusible(10x)	Fusible(10x)	Sigorta(10x)
7	Schraube(10x)	Vis(10x)	Tornillo(10x)	Vite(10x)	Cývata(10x)
8	Stopfen (10x)	Bouchon (10x)	Tapon (10x)	Coperchietto (10x)	Tapa (10x)
10	Zugentlastung (10x)	Sert-cable (10x)	Retenedor de cable (10x)	Morsettiera (10x)	Sabitleme Bandi (10x)
11	Dichtring (10x)	Joint (10x)	Anillo junta (10x)	Guarnizione (10x)	Conta (10x)
12	Manometer	Manomètre	Manómetro	Manometro	Manometre
13	Flexschlauch	Tube flexible de raccordement sanitaire	Tubo flexible	Tubo flessibile	Fleksibel hortum
14	O-Ring 6x2,5 (10x)	O-ring 6 x2,5 (10x)	Anillo tórico 6x2,5 (10x)	Anello tenuta 6x2,5 (10x)	O-Ring 6x2,5 (10x)
15	Deckel	Couvercle	Tapa	Coperchio nero	Kapak
16	Deckel	Couvercle	Tapa	Coperchio nero	Kapak
17	Kabelbaum	Faisceau	Conjunto cables	Cablaggio	Kablo Demeti
<b>7</b>	<b>Baugruppe</b>	<b>Groupe de construction</b>	<b>Grupo de construccion</b>	<b>Gruppo di costruzione</b>	<b>Yapi elemanlari</b>
1	Gebälse	Ventilateur	Ventilador	Ventilatore	Fan
2	Schraube (10x)	Vis (10x)	Tornillo (10x)	Vite (10x)	Civata (10x)
3	Schlauch	Flexible	Tubo flexible	Tubo flessibile	Hortum
4	Schlauch	Flexible	Tubo flexible	Tubo flessibile	Hortum
5	Differenzdruckschalter	Pressostat	Interruptor de presión	Interruttore differenziale	Diff. Basiç Salteri
6	Halterung	Support	Sujeción	Supporto	Tespit Saci









Bosch Thermotechnik GmbH  
Sophienstraße 30-32  
D-35576 Wetzlar  
[www.buderus.de](http://www.buderus.de)

**Buderus**