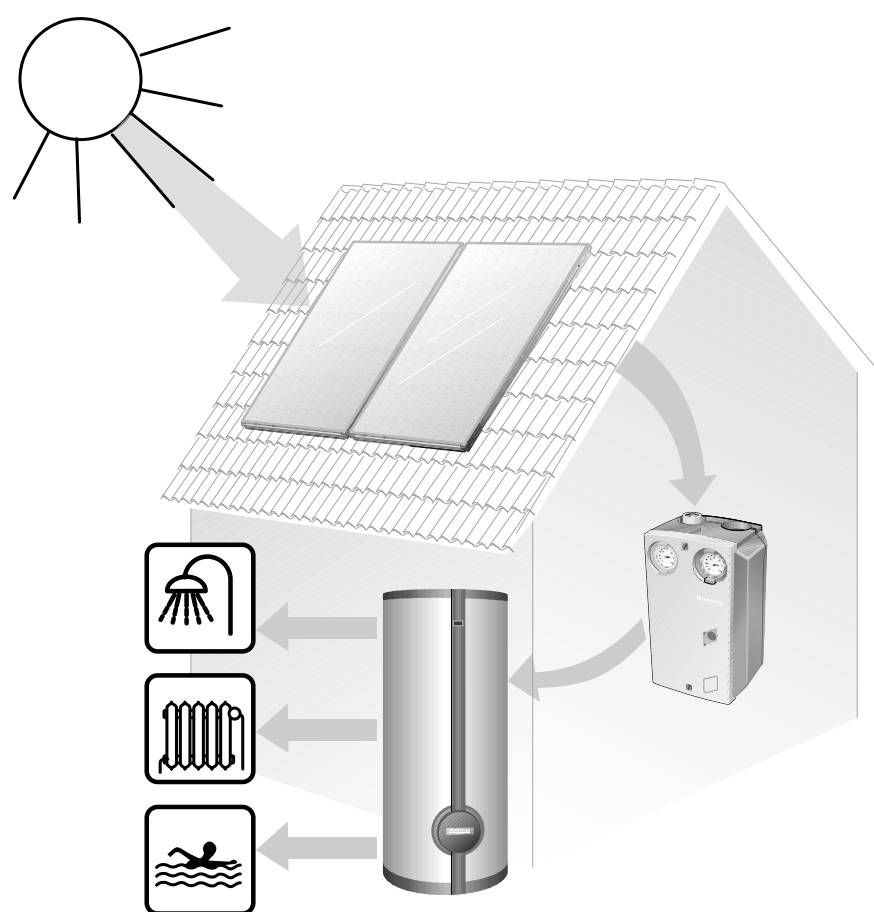


Upute za posluživanje

Solarna instalacija s regulacijskim uređajem KR 0106





Uređaji odgovaraju osnovnim zahtjevima važećih europskih normi i smjernica.

Usklađenost je dokazana. Odgovarajuće podloge i original izjave o usklađenosti mogu se dobiti kod proizvođača.

O ovim uputama

Ove upute za posluživanje sadrže važne informacije o sigurnom i stručnom posluživanju vaše solarne instalacije.

- Zatražite da vam vaš instalater grijanja preda kompletnu tehničku dokumentaciju za vašu solarnu instalaciju.
- Zatražite da vas vaš instalater grijanja upozna s načinom rada i posluživanjem vaše solarne instalacije.



RECIKLIRANJE

Nakon završenog vijeka trajanja, solarni spremnik, regulacijski uređaj, kolektori i ostali dijelovi mogu se vratiti proizvođaču. Materijal će se zatim predati na postupak ekološki prihvatljivog recikliranja.

Pridruživanje

Solarnu instalaciju možete sastaviti od pojedinačnih elemenata ili naručiti kao Solarni paket.

Solarni paketi mogu isto biti opremljeni odnosno kombinirani s različitim proizvodima.

Zbog toga se u ovim uputama za posluživanje ne ukazuje na razlike između različitih proizvoda. Naprotiv, općenito vam se objašnjava kako solarnu instalaciju možete posluživati i kontrolirati.

Označavanje proizvoda

Različite izvedbe ravnih i kolektora s vakuumskim cijevima, jedinstveno se označavaju kao "kolektor".

Različite izvedbe spremnika (npr. kombinirani spremnik, međuspremnik) jedinstveno se označavaju kao "solarni spremnik".

Zadržavamo pravo na tehničke promjene!

Zbog stalnog daljnjeg razvoja, slike, funkcijski koraci i tehnički podaci mogu neznatno odstupati.

Osvremenjivanje dokumentacije

Ako imate prijedloge za poboljšanje ili ste ustanovili poboljšanja, molimo stupite s nama u kontakt.

1	Za vašu sigurnost	4
1.1	Primjena za određenu namjenu	4
1.2	Struktura uputa	4
1.3	Pridržavajte se ovih uputa za siguran rad	4
2	Opis proizvoda	5
3	Upute za pogon solarne instalacije	6
3.1	Elementi kompletne stanice	6
3.2	Poslužni elementi regulacijskog uređaja	7
4	Posluživanje regulacijskog uređaja	8
4.1	Pregled osnovnog menija	8
4.2	Pokazivanje temperatura	9
4.3	Pokazivanje namještanja	10
4.4	Biranje vrste pogona	12
5	Kontrola i održavanje solarne instalacije	13
5.1	Zašto je važno redovito održavanje?	13
5.2	Kako da sami kontrolirate solarnu instalaciju	13
5.3	Kontrola tlaka instalacije i po potrebi ponovno namještanje tlaka	13
5.4	Čišćenje kolektora	14
6	Protokol za korisnika	15

1 Za vašu sigurnost

Solarne instalacije i kolektori, kao i njihovi montažni sistemi (iznad krova, ravni krov, ugradnja u krov i pročelje), konstruirani su i proizvedeni prema najnovijim tehnološkim saznanjima i sigurnosno-tehničkim pravilima.

Kod toga se posebna pažnja posvećuje lakoći posluživanja. Za sigurno, ekonomično i ekološki prihvatljivo korištenje solarne instalacije preporučujemo vam pridržavanje uputa za siguran rad i uputa za posluživanje.

1.1 Primjena za određenu namjenu

Vaša solarna instalacija služi za zagrijavanje pitke vode, zagrijavanje pitke vode i podržavanje grijanja i/ili zagrijavanje bazena. Ova solarna instalacija gotovo ne zahtjeva održavanje.

Dodatno se pridržavajte primjene za određenu namjenu različitih komponenti (vidjeti tehničke upute) vaše solarne instalacije.

1.2 Struktura uputa

Razlikuju se dva stupnja opasnosti koja su označena riječima upozorenja:



UPOZORENJE!

OPASNOST ZA ŽIVOT

Označava moguću opasnost koja bi proizašla od proizvoda, koja bi bez dovoljno brige mogla dovesti do teških ozljeda ili čak do smrtnog slučaja.



OPREZI

OPASNOST OD OZLJEDA/ ŠTETE NA INSTALACIJI

Ukazuje na potencijalno opasnu situaciju koja može dovesti do srednjih ili lakših tjelesnih ozljeda ili do materijalnih šteta.



UPUTA ZA KORISNIKA

Ovdje možete dobiti savjete za korisnika za optimalno korištenje i podešavanje uređaja, kao i ostale korisne informacije.

1.3 Pridržavajte se ovih uputa za siguran rad

Zbog nestručnog posluživanja solarne instalacije može doći do materijalnih šteta.

- Solarnu instalaciju koristite samo za određenu namjenu i u besprijekornom stanju.
- Prepustite da solarnu instalaciju instalira ovlašteni instalater.
- Pažljivo pročitajte ove upute za posluživanje.



UPOZORENJE!

OPASNOST ZA ŽIVOT

od pada s krova.

- Instalateru prepustite izvođenje radova kontrolnog pregleda, održavanja i čišćenja na krovu.
- Nikada se na krov ne penjite neosigurani i bez zaštitne opreme.



OPREZI

ŠTETE NA INSTALACIJI

zbog nestručnih radova na solarnoj instalaciji.

- U slučaju smetnji obavijestite vašeg instalatera.
- Zatražite da instalater odmah otkloni smetnje u radu instalacije.

2 Opis proizvoda

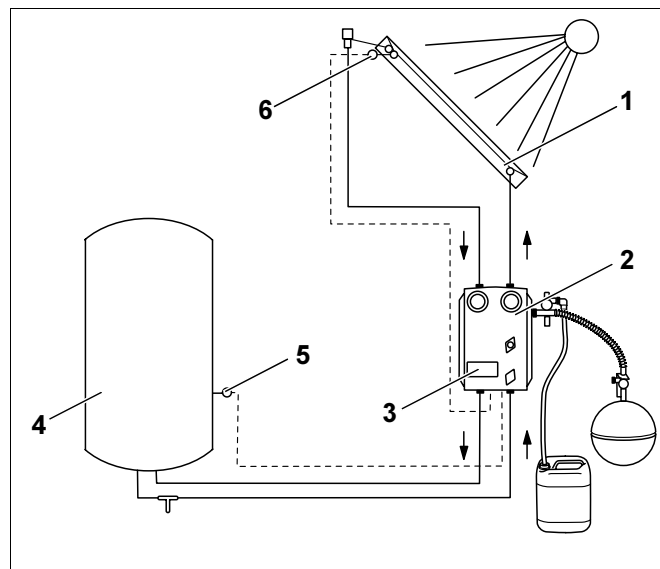
Osnovni sastavni elementi solarne instalacije su:

- Polje kolektora (sl. 1, **poz. 1**).
Polje kolektora može biti izvedeno od kolektora s vakuumskim cijevima ili od ravnih kolektora.
- Kompletna stanica (sl. 1, **poz. 2**)
Kompletna stanica sastoji se od optočne pumpe, sigurnosne i zaporne armature za solarni krug.
- Regulacija (u ovom slučaju ugrađena u kompletu stanicu).
- Solarni spremnik (sl. 1, **poz. 4**)
Solarni spremnik služi za pohranjivanje dobivene solarne energije. Ovisno od načina korištenja može se raditi o spremniku pitke vode, međuspremniku (za održavanje grijanja) ili o kombiniranom spremniku (za zagrijavanje pitke vode i održavanje grijanja). Najveći broj solarnih spremnika opremljeno je s drugim izmjenjivačem topline ("bivalentnim"), preko kojeg je moguće klasično dogrijavanje s kotlom, ako su potrebe topline veće od solarnog prinosa.

Princip rada solarne instalacije

Ako se premaši namještena temperaturna razlika između polja kolektora (sl. 1, **poz. 6**) i solarnog spremnika (sl. 1, **poz. 5** – dolje), uključit će se optočna pumpa.

Optočna pumpa transportira medij za prijenos topline u kružni tok, preko polja kolektora (sl. 1, **poz. 1**) do potrošača. U pravilu je to solarni spremnik (sl. 1, **poz. 3**). U solarnom se spremniku nalazi izmjenjivač topline koji toplinu dobivenu na solarni način od medija za prijenos topline, prenosi sa pitke na ogrjevnu vodu.



Sl. 1 Shema solarne instalacije

Poz. 1: Polje kolektora (kolektori)

Poz. 2: Kompletna stanica

Poz. 3: Regulacija (u ovom slučaju integrirana u kompletu stanicu)

Poz. 4: Solarni spremnik

Poz. 5: Senzor temperature na solarnom spremniku

Poz. 6: Senzor temperature na kolektoru

3 Upute za pogon solarne instalacije

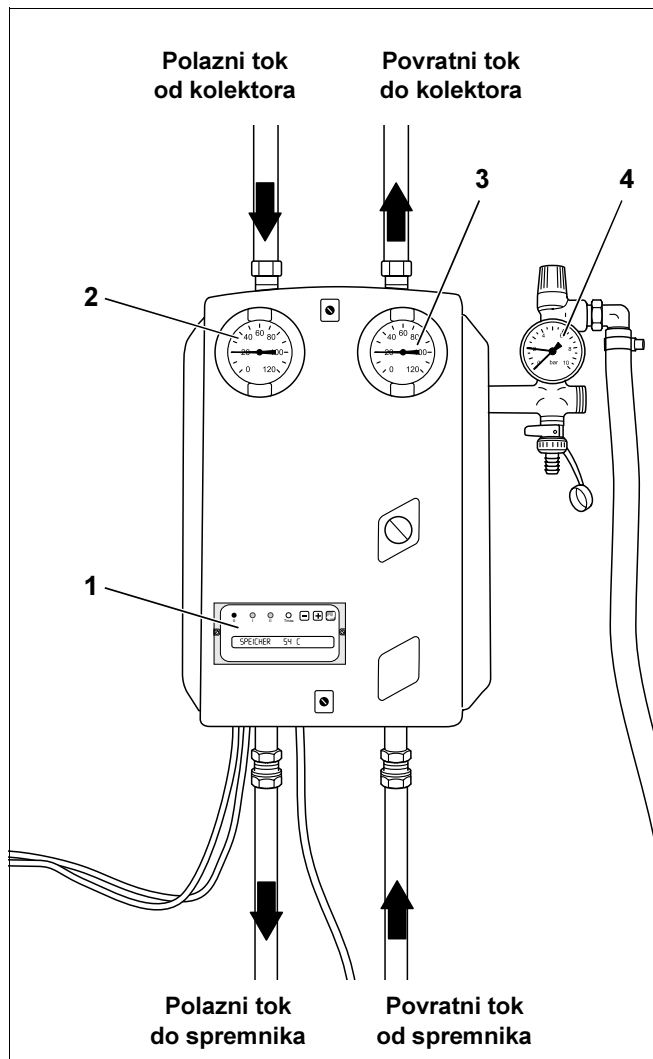
Solarnu instalaciju kod stavljanja u pogon podešava vaš instalater i nakon toga ona radi automatski.

- Solarnu instalaciju ne isključujte i kod dulje odsutnosti (npr. godišnjeg odmora). Solarna instalacija je svojstveno sigurna.
- Nakon nestanka struje odnosno dulje odsutnosti kontrolirajte tlak instalacije na manometru (sl. 2, **poz. 4**) kompletne stanice (vidjeti poglavlje 5.3 "Kontrola tlaka instalacije i po potrebi ponovno namještanje tlaka", str. 13).

3.1 Elementi kompletne stanice

Osnovni sastavni dijelovi kompletne stanice su:

- Regulacijski uređaj (sl. 2, **poz. 1**)
Regulacijski uređaj nadzire i regulira solarnu instalaciju za optimalni solarni prinos. Kod nekih kompletnih stanica instaliran je vanjski regulacijski uređaj.
- Termometar (sl. 2, **poz. 2 i 3**)
Na ugrađenim termometrima možete direktno očitati temperaturu solarnog polaznog i povratnog toka.
- Manometar (sl. 2, **poz. 4**)
Manometar pokazuje tlak instalacije.



Sl. 2 Kompletna stanica KS (u ovom slučaju: KS 01.. R s ugrađenim regulacijskim uređajem)

Poz. 1: Regulacijski uređaj KR 0106

Poz. 2: Termometar solarnog polaznog toka

Poz. 3: Termometar solarnog povratnog toka

Poz. 4: Manometar

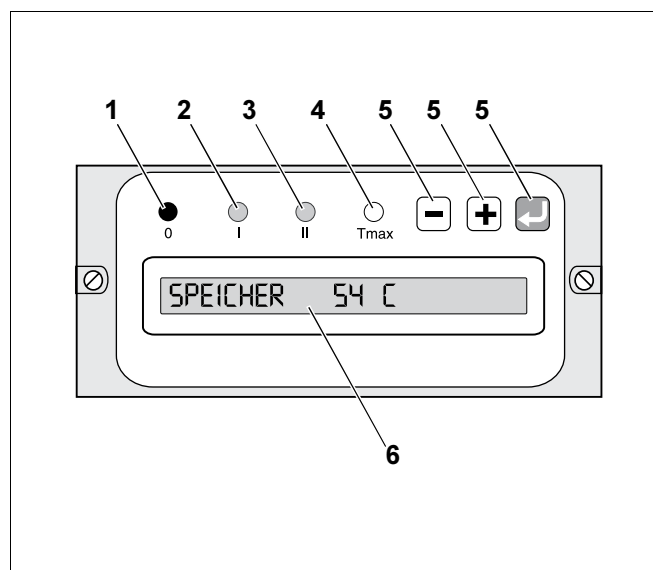
3.2 Poslužni elementi regulacijskog uređaja

S tipkama plus, minus i Enter možete npr. promijeniti namještanja ili pokazati vrijednosti na displeju.

Četiri LED diode (sl. 3, **poz. 1** do **4**) signaliziraju pogonsko stanje solarne instalacije, kako je prikazano u tablici 1.

LED	Stanje	Značenje
0 (crveni)	svijetli	Automatski pogon, optočne pumpe P1 i P2 su izvan pogona jer ne postoji dovoljna temperaturna razlika
	brzo trepti	Ručni pogon ili неисправan senzor temperature (na solarnom spremniku ili kolektoru)
	polako trepti	Vrsta pogona "isključeno"
I (zeleni)	svijetli	Radi optočna pumpa P1
II (zeleni)	svijetli	Radi dodatna optočna pumpa P2
Tmax (žuti)	svijetli	Dosegnuta maksimalna temperatura spremnika
	brzo trepti	Dosegnuta maksimalna temperatura kolektora

Tab. 1 LED – pogonsko stanje i značenje



Sl. 3 Regulacijski uređaj KR 0106

Poz. 1: LED 0 (crveni)

Poz. 2: LED I (zeleni)

Poz. 3: LED II (zeleni)

Poz. 4: LED Tmax (žuti)

Poz. 5: Plus, minus i Enter tipka za promjenu vrijednosti i za kretanje u izborniku

Poz. 6: Displej

4 Posluživanje regulacijskog uređaja

Regulacijski uređaj regulira broj okretaja optočne pumpe ovisno od pogonskog stanja, kako bi se dobivena toplina optimalno dovela potrošaču (solarni spremnik).

Ako se premaši namještena temperatura razlika ΔT između kolektora i solarnog spremnika, optočna pumpa P1 će se uključiti za dobivanje topline. Ako je temperaturna razlika premala (solarni spremnik se više ne može dalje puniti), optočna pumpa P1 će se isključiti, kako bi ostala zadržana količina topline u solarnom spremniku.

Ako se premaši namještena maksimalna temperatura kolektora ili spremnika, optočna pumpa P1 će se također isključiti, kako bi se zaštitile komponente instalacije.



OPREZ!

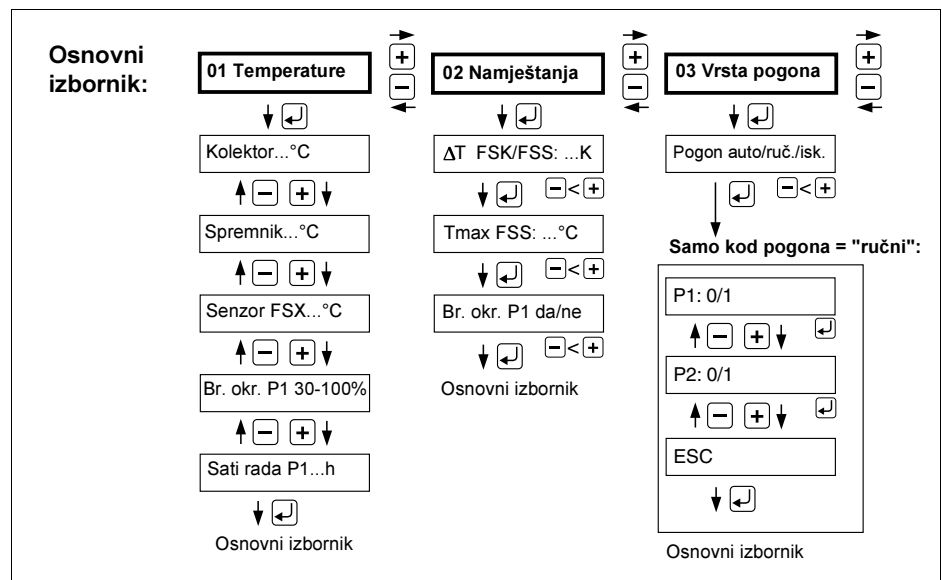
ŠTETE NA INSTALACIJI

od promjena u podešavanju instalacije.

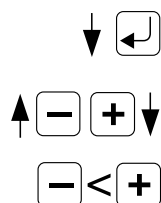
- Kao korisnik ne izvodite nikakve promjene u parametrima koji ovdje nisu opisani.

4.1 Pregled osnovnog menija

Slika 4 prikazuje vam kako se regulacijski uređaj možete posluživati pomoću tri tipke (Enter, plus i minus).



Sl. 4 Vođenje kroz izbornik regulacijskog uređaja

**Primjeri posluživanja (vidjeti sl. 4)**

Pritisnuti tipku Enter za otvaranje osnovnog izbornika ili za promjenu na slijedeći parametar.

Pritisnuti tipku plus odnosno Enter, za promjenu na slijedeći parametar.

Pritisnuti tipku minus odnosno plus za promjenu vrijednosti.

4.2 Pokazivanje temperatura

S osnovnim izbornikom "01 Temperature" mogu se pokazati različite pogonske vrijednosti solarne instalacije.

Pritisnuti tipku Enter za pozivanje osnovnog izbornika "01 Temperature".



Pritisnuti tipku minus ili plus za pokazivanje na displeju pogonskih vrijednosti solarne instalacije.

4.2.1 Temperature

Displej pokazuje izmjerenu temperaturu kolektora i spremnika.

Senzor FSX je dodatni senzor, koji može npr. pokazati temperaturu spremnika u njegovom gornjem dijelu. Senzor FSX služi za pokazivanje i ne vrednuje ga sistem regulacije.

Kolektor ... °C

Spremnik ... °C

Senzor FSX ... °C

4.2.2 Regulacija broja okretaja

Broj okretaja optočne pumpe P1 regulira se preko regulacijskog uređaja, ovisno od pogonskog stanja, kako bi se namještena temperaturna razlika po mogućnosti održala konstantnom. Područje broja okretaja kreće se između 30% (najmanji broj okretaja) i 100% (najveći broj okretaja).

Br. okr. P1 ... %

4.2.3 Sati rada

Ukupan broj sati rada optočne pumpe P1 (potrošač 1).

Sati rada P1 ... h



Pritisnuti tipku Enter za vraćanje natrag u osnovni izbornik.

4.3 Pokazivanje namještanja

S osnovnim izbornikom "02 Namještanja" može se pokazati i promijeniti temperaturna razlika uključivanja, temperaturna razlika isključivanja, maksimalna temperatura spremnika, kao i broj okretaja optočne pumpe.



UPUTA ZA KORISNIKA

Promjene na namještanjima prepustite samo vašem instalateru, kako bi se osigurala besprijekorna funkcija vaše solarne instalacije.



Pritisnuti tipku Enter za pozivanje osnovnog izbornika "02 Namještanja".



Pritisnuti minus ili plus tipku za pokazivanje temperaturnih razlika odnosno temperatura na displeju.

ΔT FSK/FSS ... K

4.3.1 Temperaturna razlika uključivanja

Ako je postignuta namještena temperaturna razlika uključivanja ΔT između solarnog spremnika i polja kolektora, tada će raditi optočna pumpa. Svijetli LED I (zeleni).

	Područje unosa	Tvoričko podešavanje
Temperaturna razlika uključivanja	6 – 30 K	10 K

4.3.2 Temperaturna razlika isključivanja

Preko temperaturne razlike uključivanja automatski se utvrđuje temperaturna razlika isključivanja. Ako u automatskom pogonu temperaturna razlika uključivanja bude za više od polovice namještene vrijednosti niža od utvrđene vrijednosti i regulacijski je uređaj broj okretaja optočne pumpe smanjio na najmanju vrijednost, tada će se isključiti optočna pumpa.

Tmax FSS ... °C

4.3.3 Maksimalna temperatura spremnika

Može se namjestiti maksimalna temperatura dozvoljena za solarni spremnik (tvorničko podešavanje: 60 °C). Ako temperatura na senzoru spremnika dosegne ovu temperaturu, optočna pumpa će se isključiti i svijetli LED Tmax (žuti).

Ako se temperatura spremnika za 5 K spusti ispod vrijednosti Tmax FSS, ponovno će se automatski uključiti optočna pumpe.

	Područje unosa	Tvorničko podešavanje
Maksimalna temperatura spremnika	20 – 90 °C	60 °C

**OPASNOST OD OPEKLINA**

Ako su temperature spremnika namještene iznad 60 °C, postoji opasnost od opekline na izljevnim mjestima.

- Zatražite od vašeg instalatera grijanja podatak o namještenoj max. temperaturi vode i/ili kontrolirajte ga sami.
- Puštajte samo promiješanu toplu vodu.

4.3.4 Maksimalna temperatura kolektora

Kod prekoračenja max. temperature kolektora, optočna pumpa P1 se više neće isključivati, odnosno uključivati. Ako je temperatura na senzoru kolektora niža od vrijednosti za 5 K, automatski će se ponovno uključiti optočna pumpa.

4.3.5 Regulacija broja okretaja

Br. okr. P1 ... da

Posebno djelotvorno radi solarna instalacija s jednom regulacijom broja okretaja. Kod regulacijskog uređaja možete istu uključiti odnosno isključiti. U normalnom slučaju treba biti uključena regulacija broja okretaja ("da").

	Područje unosa	Tvorničko podešavanje
Regulacija broja okretaja P1	Da/ne	Da



Pritisnuti tipku Enter za vraćanje natrag u osnovni izbornik.

4.4 Biranje vrste pogona

S osnovnim izbornikom "03 Vrsta pogona" možete odabrati automatski pogon, ručni pogon ili uključiti odnosno isključiti optočne pumpe.



Pritisnuti tipku Enter za pozivanje osnovnog izbornika "03 Vrsta pogona".



Pritisnuti tipku minus ili plus za biranje vrste pogona.

Pogon: autom.

Normalno namještanje je "autom." (automatski pogon). S namještanjem "isključ." možete isključiti regulaciju. U ručnom pogonu možete ručno upravljati optočnim pumpama P1 i P2.

Ručni pogon (podizbornik)



U osnovnom izborniku "03 Vrsta pogona" pritisnuti tipku Enter za aktiviranje ručnog pogona.



Pritisnuti tipku minus ili plus za biranje optočnih pumpi P1 i P2 (samo kod pogona = "ručno").

P1:0 P2:0 ESC

S "ESC" možete izaći iz podizbornika.



Pritisnite tipku Enter za uključivanje i isključivanje P1 ili P2 ili sa "ESC" izađite iz podizbornika (0 = "isključeno", 1 = "uključeno").



UPUTA ZA KORISNIKA

Zaštitne funkcije "Maksimalna temperatura spremnika" (vidjeti točku 4.3.3) i "Maksimalna temperatura kolektora" (vidjeti točku 4.3.4) vrijede i za ručni pogon. Za zaštitu komponenti instalacije, solarna instalacija kod previsokih temperatura zbog toga ne može raditi i u ručnom pogonu.

	Područje unosa	Tvoričko podešavanje
Vrsta pogona	automatski ručno isključeno	automatski



Pritisnuti tipku Enter za vraćanje natrag u osnovni izbornik.

5 Kontrola i održavanje solarne instalacije

Vaša solarna instalacija za zagrijavanje pitke vode, zagrijavanje pitke vode i podržavanje grijanja i/ili zagrijavanje bazena, gotovo ne zahtjeva održavanje.

5.1 Zašto je važno redovito održavanje?

Preporučujemo vam da svake 2 – 3 godine zatražite održavanje od vašeg instalatera, kako bi se osigurala besprijekorna funkcija i mogla prepoznati i otkloniti moguća oštećenja.

Vašu solarnu instalaciju trebate redovito održavati iz slijedećih razloga:

- kako bi se sačuvao visoki stupanj djelovanja instalacije i kako bi solarna instalacija mogla djelotvorno raditi, i
- kako bi se postigla visoka pogonska sigurnost.

5.2 Kako da sami kontrolirate solarnu instalaciju

Vi sami možete doprinijeti da vaša solarna instalacija radi besprijekorno, tako da:

- približno dva puta godišnje kontrolirate temperaturnu razliku između solarnog polaznog i povratnog toka, kao i temperaturu kolektora i spremnika,
- kontrolirate tlak instalacije kod kompletnih stanica koje rade sa Solarfluid,
- kontrolirate količinu topline (ukoliko je instalirano brojilo količine topline).



UPUTA ZA KORISNIKA

Ako želite zabilježiti kontrolirane vrijednosti, u tu svrhu možete koristiti protokol na str. 15 – čak i kao podlogu za kopiranje.

5.3 Kontrola tlaka instalacije i po potrebi ponovno namještanje tlaka

- Kontrolirajte tlak instalacije na manometru (sl. 2, **poz. 4**, str. 6) u hladnom stanju instalacije (cca. 20 °C). Obavijestite vašeg instalatera ako je tlak instalacije osjetno pao.



UPUTA ZA KORISNIKA

Oscilacije tlaka unutar solarnog kružnog toka, zbog temperaturnih promjena su uobičajene i ne vode do smetnji u radu solarne instalacije.

Ako je tlak solarne instalacije pao:

- Kontrolirajte da li se je Solarfluid nakupio u posudi za hvatanje ispod kompletne stanice.

Pad tlaka može imati slijedeće uzroke:

- Sigurnosni ventil je ispustio.
- Postoji propuštanje u solarnom kružnom toku.
- Automatski odzračnik je ispustio zrak odnosno paru.
- Obavijestite vašeg instalatera.



OPREZ!

OPASNOST OD OZLJEDA

zbog kontakta sa Solarfluid.

- Ako bi Solarfluid dospio u vaše oči, temeljito isperite oči pod tekućom vodom.
- Solarfluid spremite na sigurno mjesto, nedostupno djeci.

Solarfluid nije korozivan. On je biološki razgradljiv.

5.4 Čišćenje kolektora

Kolektori koji su montirani s kutom nagiba većim od 30°, u pravilu se ne moraju čistiti (efekt samočišćenja pod djelovanjem kiše).

Mokro čišćenje staklenih ploča kolektora moguće je ako se pridržavate slijedećih uputa.



OPASNOST ZA ŽIVOT

od pada s krova.

UPOZORENJE!

- Instalateru prepustite izvođenje radova kontrolnog pregleda, održavanja i čišćenja na krovu.
- Nikada se na krov ne penjite neosigurani i bez zaštitne opreme.
- Kolektore čistite samo s vodom. Izbjegavajte dodatke za čišćenje.

Tokom mokrog čišćenja možete po potrebi kontrolirati slijedeća mjesta:

- Da li je još nepropustan pokrov krova prema krovu?
- Da li su nepropusni priključci cjevovoda na polju kolektora?
- Da li su nepropusni priključci između kolektora?
- Da li su zatvoreni odzračnici?
- Da li je neispravna (oštećena) izolacija vanjskih cjevovoda?
- Da li je senzor kolektora do graničnika uvučen u tobolac?

6 Protokol za korisnika

Korisnik instalacije: _____ Datum stavljanja u pogon: _____
 Površina kolektora: _____ m² Tip kolektora: _____ Tip spremnika: _____
 Nagib krova: _____ ° Strana svijeta: _____ Kompletna stanica: _____

Datum	Termometar na kompletnoj stanici		Regulacijski uređaj KR 0106		Manometar na kompletnoj stanici	Količina topline (ukoliko je instalirano brojilo), u kWh	Vremenski uvjeti 1 = bez oblaka 2 = vedro 3 = oblačno 4 = naoblačeno
	Solarni polazni tok (crveni), u °C	Solarni povratni tok (plavi), u °C	Temperatura kolektora, u °C	Temperatura spremnika, u °C			

Instalater centralnog grijanja: