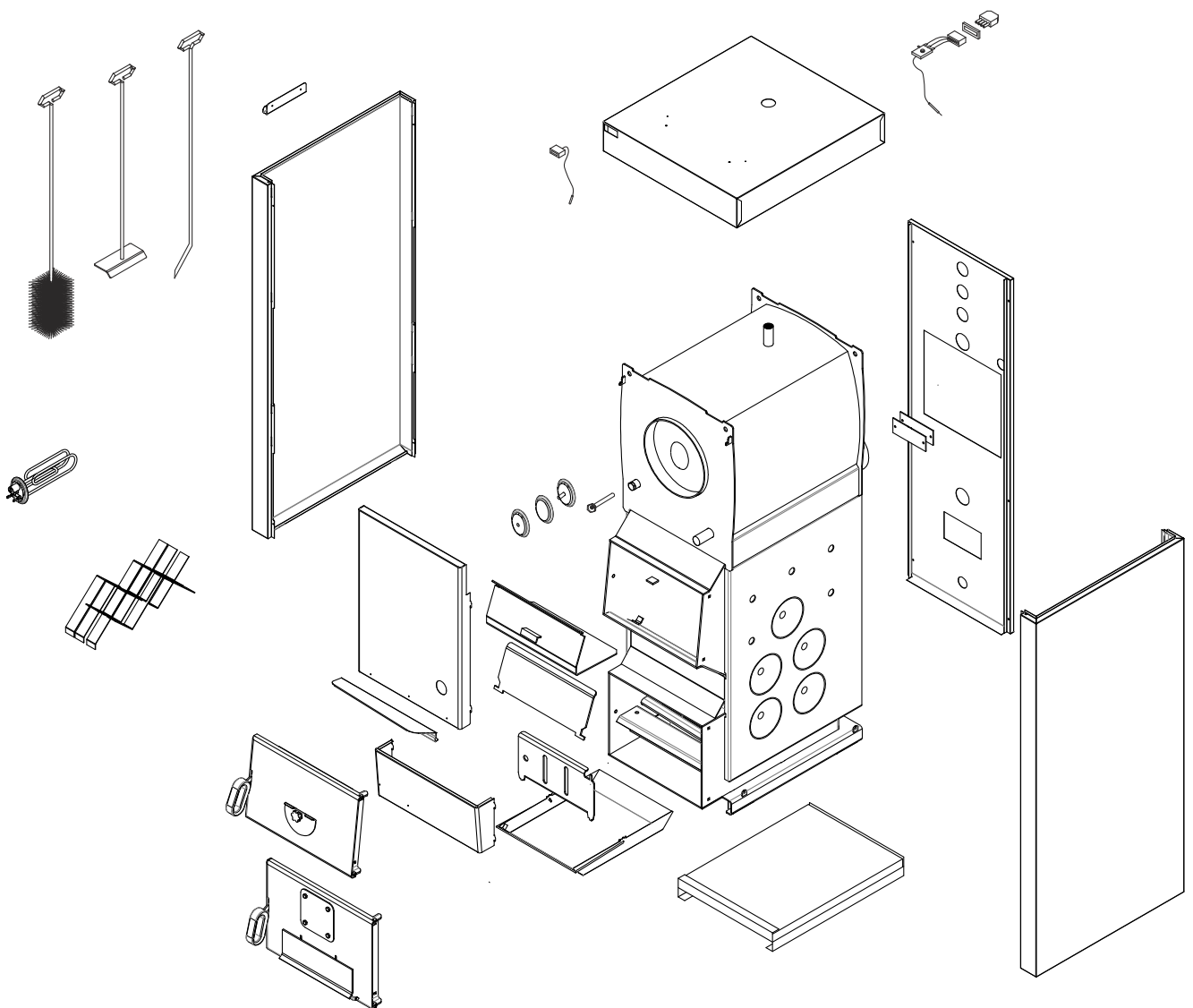
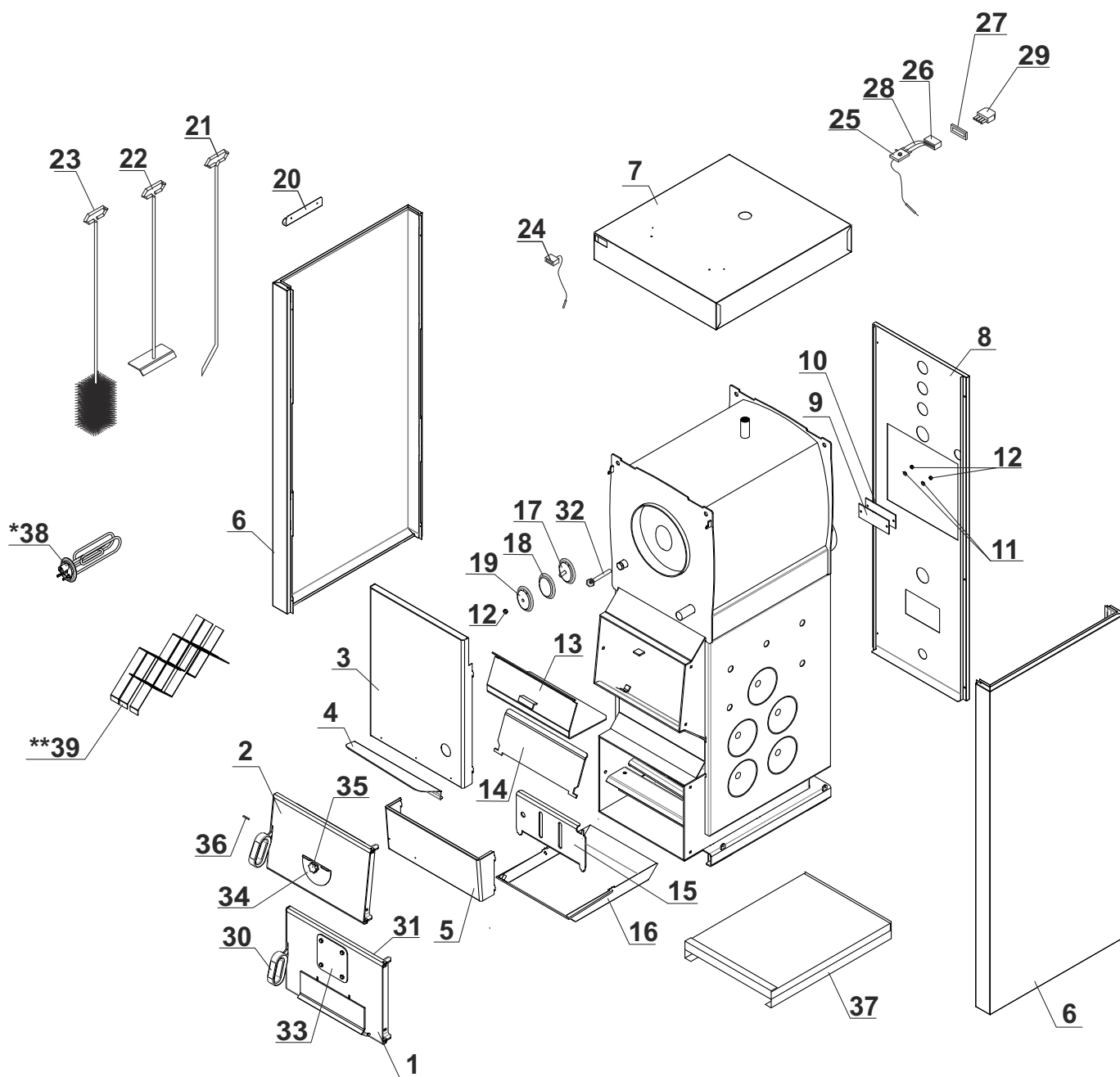


DISPOZICIJSKI (EKSPLODIRANI) PRIKAZ KOTLA S POPISOM REZERVNIH DIJELOVA



EKO-CKB P 20 - 50

DISPOZICIJSKI (EKSPLODIRANI) PRIKAZ KOTLA EKO-CKB P 20 - 50



EKO-CKB P 20 - POPIS REZERVNIH DIJELOVA

| Pozicija | Ime pozicije | Šifra |
|----------|---|-------|
| 1 | Donja kotlovska vrata - komplet (EKO-CKB P 20/25) | 16853 |
| 2 | Gornja kotlovska vrata - komplet (EKO-CKB P 20/25) | 19801 |
| 3 | Prednja gornja stranica oplata (EKO-CKB P 20/25) (RAL 5018) | 20029 |
| 4 | Zaštita regulatora (EKO-CKB P 20/25) (RAL 5018) | 20001 |
| 5 | Prednja donja stranica oplata (EKO-CKB P 20/25) (RAL 5018) | 20037 |
| 6 | Bočna stranica oplata (EKO-CKB P 20) (RAL 5018) | 20045 |
| 7 | Poklopac oplata (EKO-CKB P 20) (RAL 5018) | 20005 |
| 8 | Zadnja stranica oplata (EKO-CKB P 20/25) (RAL 5018) | 20025 |
| 9 | Brtva poklopca otvora dimne komore (EKO-CKB P 20/25) | 22172 |
| 10 | Poklopac otvora dimne komore (EKO-CKB P 20/25) | 22175 |
| 11 | Podložna pločica ϕ 8 DIN 125 A (EKO-CKB P 20-50) | 13267 |
| 12 | Matica M8 (EKO-CKB P 20-50) | 13134 |
| 13 | Gornja loputa (EKO-CKB P 20/25) | 20048 |
| 14 | Donja loputa (EKO-CKB P 20/25) | 20052 |
| 15 | Rešetka ložišta (EKO-CKB P 20/25) | 12233 |
| 16 | Kutija za pepeo (EKO-CKB P 20/25) | 16951 |
| 17 | Prirubnica inox s vijkom M8 (EKO-CKB P 20-50) | 19272 |
| 18 | Brtva gumena fi 100 (EKO-CKB P 20-50) | 19262 |
| 19 | Prirubnica inox s rupom fi 9 (EKO-CKB P 20-50) | 13445 |
| 20 | Nosač pribora za čišćenje (EKO-CKB P 20-50) | 11771 |
| 21 | Žarač (EKO-CKB P 20-50) | 14223 |
| 22 | Greblica (EKO-CKB P 20-50) | 14222 |
| 23 | Četka (EKO-CKB P 20-50) | 18932 |
| 24 | Termometar (EKO-CKB P 20-50) | 14770 |
| 25 | Termostat pumpe (EKO-CKB P 20-50) | 19449 |
| 26 | Utičnica 4-polna s poklopcem (EKO-CKB P 20-50) | 15159 |
| 27 | Uložak utičnice (EKO-CKB P 20-50) | 17489 |
| 28 | Ožičenje termostata pumpe (EKO-CKB P 20-50) | 20383 |
| 29 | Utikač 4-polni (EKO-CKB P 20-50) | 15853 |
| 30 | Ručka kotlovskih vratiju (EKO-CKB P 20-50) | 15552 |
| 31 | Staklena pletenica 20x8 mm (kn/m) (EKO-CKB P 20-50) | 15478 |
| 32 | Tuljac za osjetnike fi 15x16 l-150 mm (EKO-CKB P 20-50) | 19315 |
| 33 | Slijepa ploča (EKO-CKB P 20-50) | 13439 |
| 34 | Poklopac otvora sekundarnog zraka (EKO-CKB P 20-50) | 13440 |
| 35 | Plastificirani vijak M8x15 mm (EKO-CKB P 20-50) | 13132 |
| 36 | Elastični zatič inox fi 6x20 mm (EKO-CKB P 20-50) | 18759 |
| 37 | Zaštita podnice sa kamenom vunom (EKO-CKB P 20) | 23142 |
| *38 | Grijač EKO-CKB P (20-50) - komplet (nije u sadržaju isporuke) | 14650 |
| **39 | Set turbolatora (EKO-CKB P 20/25) (nije u sadržaju isporuke) | 18354 |
| | Staklena vuna DOMO 5 Alu 13000x1200x50 (kn/m ²) (EKO-CKB P 20-50) | 17491 |
| | Oplata za kotao - komplet (EKO-CKB P 20) (RAL 5018) | 20943 |

*mora se posebno naručiti

**isporučuje se uz Cm Pelet-set

EKO-CKB P 25 - POPIS REZERVNIH DIJELOVA

| Pozicija | Ime pozicije | Šifra |
|----------|---|-------|
| 1 | Donja kotlovska vrata - komplet (EKO-CKB P 20/25) | 16853 |
| 2 | Gornja kotlovska vrata - komplet (EKO-CKB P 20/25) | 19801 |
| 3 | Prednja gornja stranica oplata (EKO-CKB P 20/25) (RAL 5018) | 20029 |
| 4 | Zaštita regulatora (EKO-CKB P 20/25) (RAL 5018) | 20001 |
| 5 | Prednja donja stranica oplata (EKO-CKB P 20/25) (RAL 5018) | 20037 |
| 6 | Bočna stranica oplata (EKO-CKB P 25-40) (RAL 5018) | 20046 |
| 7 | Poklopac oplata (EKO-CKB P 25) (RAL 5018) | 20006 |
| 8 | Zadnja stranica oplata (EKO-CKB P 20/25) (RAL 5018) | 20025 |
| 9 | Brtva poklopca otvora dimne komore (EKO-CKB P 20/25) | 22172 |
| 10 | Poklopac otvora dimne komore (EKO-CKB P 20/25) | 22175 |
| 11 | Podložna pločica $\phi 8$ DIN 125 A (EKO-CKB P 20-50) | 13267 |
| 12 | Matica M8 (EKO-CKB P 20-50) | 13134 |
| 13 | Gornja loputa (EKO-CKB P 20/25) | 20048 |
| 14 | Donja loputa (EKO-CKB P 20/25) | 20052 |
| 15 | Rešetka ložišta (EKO-CKB P 20/25) | 12233 |
| 16 | Kutija za pepeo (EKO-CKB P 20/25) | 16951 |
| 17 | Prirubnica inox s vijkom M8 (EKO-CKB P 20-50) | 19272 |
| 18 | Brtva gumena fi 100 (EKO-CKB P 20-50) | 19262 |
| 19 | Prirubnica inox s rupom fi 9 (EKO-CKB P 20-50) | 13445 |
| 20 | Nosač pribora za čišćenje (EKO-CKB P 20-50) | 11771 |
| 21 | Žarač (EKO-CKB P 20-50) | 14223 |
| 22 | Greblica (EKO-CKB P 20-50) | 14222 |
| 23 | Četka (EKO-CKB P 20-50) | 18932 |
| 24 | Termometar (EKO-CKB P 20-50) | 14770 |
| 25 | Termostat pumpe (EKO-CKB P 20-50) | 19449 |
| 26 | Utičnica 4-polna s poklopcem (EKO-CKB P 20-50) | 15159 |
| 27 | Uložak utičnice (EKO-CKB P 20-50) | 17489 |
| 28 | Ožičenje termostata pumpe (EKO-CKB P 20-50) | 20383 |
| 29 | Utikač 4-polni (EKO-CKB P 20-50) | 15853 |
| 30 | Ručka kotlovskih vratiju (EKO-CKB P 20-50) | 15552 |
| 31 | Staklena pletenica 20x8 mm (kn/m) (EKO-CKB P 20-50) | 15478 |
| 32 | Tuljac za osjetnike fi 15x16 I-150 mm (EKO-CKB P 20-50) | 19315 |
| 33 | Slijepa ploča (EKO-CKB P 20-50) | 13439 |
| 34 | Poklopac otvora sekundarnog zraka (EKO-CKB P 20-50) | 13440 |
| 35 | Plastificirani vijak M8x15 mm (EKO-CKB P 20-50) | 13132 |
| 36 | Elastični zatič inox fi 6x20 mm (EKO-CKB P 20-50) | 18759 |
| 37 | Zaštita podnice sa kamenom vunom (EKO-CKB P 25) | 23146 |
| *38 | Grijač EKO-CKB P (20-50) - komplet (nije u sadržaju isporuke) | 14650 |
| **39 | Set turbolatora (EKO-CKB P 20/25) (nije u sadržaju isporuke) | 18354 |
| | Staklena vuna DOMO 5 Alu 13000x1200x50 (kn/m ²) (EKO-CKB P 20-50) | 17491 |
| | Oplata za kotao - komplet (EKO-CKB P 25) (RAL 5018) | 20944 |

*mora se posebno naručiti

**isporučuje se uz Cm Pelet-set

EKO-CKB P 30 - POPIS REZERVNIH DIJELOVA

| Pozicija | Ime pozicije | Šifra |
|----------|---|-------|
| 1 | Donja kotlovska vrata - komplet (EKO-CKB P 30) | 16855 |
| 2 | Gornja kotlovska vrata - komplet (EKO-CKB P 30) | 19802 |
| 3 | Prednja gornja stranica oplata (EKO-CKB P 30) (RAL 5018) | 20030 |
| 4 | Zaštita regulatora (EKO-CKB P 30) (RAL 5018) | 20002 |
| 5 | Prednja donja stranica oplata (EKO-CKB P 30) (RAL 5018) | 20038 |
| 6 | Bočna stranica oplata (EKO-CKB P 25-40) (RAL 5018) | 20046 |
| 7 | Poklopac oplata (EKO-CKB P 30) (RAL 5018) | 20007 |
| 8 | Zadnja stranica oplata (EKO-CKB P 30) (RAL 5018) | 20026 |
| 9 | Brtva poklopca otvora dimne komore (EKO-CKB P 30/35) | 22173 |
| 10 | Poklopac otvora dimne komore (EKO-CKB P 30/35) | 22176 |
| 11 | Podložna pločica ϕ 8 DIN 125 A (EKO-CKB P 20-50) | 13267 |
| 12 | Matica M8 (EKO-CKB P 20-50) | 13134 |
| 13 | Gornja loputa (EKO-CKB P 30) | 20049 |
| 14 | Donja loputa (EKO-CKB P 30) | 20053 |
| 15 | Rešetka ložišta (EKO-CKB P 30-50) | 12234 |
| 16 | Kutija za pepeo (EKO-CKB P 30) | 14226 |
| 17 | Prirubnica inox s vijkom M8 (EKO-CKB P 20-50) | 19272 |
| 18 | Brtva gumena fi 100 (EKO-CKB P 20-50) | 19262 |
| 19 | Prirubnica inox s rupom fi 9 (EKO-CKB P 20-50) | 13445 |
| 20 | Nosač pribora za čišćenje (EKO-CKB P 20-50) | 11771 |
| 21 | Žarač (EKO-CKB P 20-50) | 14223 |
| 22 | Greblica (EKO-CKB P 20-50) | 14222 |
| 23 | Četka (EKO-CKB P 20-50) | 18932 |
| 24 | Termometar (EKO-CKB P 20-50) | 14770 |
| 25 | Termostat pumpe (EKO-CKB P 20-50) | 19449 |
| 26 | Utičnica 4-polna s poklopcem (EKO-CKB P 20-50) | 15159 |
| 27 | Uložak utičnice (EKO-CKB P 20-50) | 17489 |
| 28 | Ožičenje termostata pumpe (EKO-CKB P 20-50) | 20383 |
| 29 | Utikač 4-polni (EKO-CKB P 20-50) | 15853 |
| 30 | Ručka kotlovskih vratiju (EKO-CKB P 20-50) | 15552 |
| 31 | Staklena pletenica 20x8 mm (kn/m) (EKO-CKB P 20-50) | 15478 |
| 32 | Tuljac za osjetnike fi 15x16 l-150 mm (EKO-CKB P 20-50) | 19315 |
| 33 | Slijepa ploča (EKO-CKB P 20-50) | 13439 |
| 34 | Poklopac otvora sekundarnog zraka (EKO-CKB P 20-50) | 13440 |
| 35 | Plastificirani vijak M8x15 mm (EKO-CKB P 20-50) | 13132 |
| 36 | Elastični zatič inox fi 6x20 mm (EKO-CKB P 20-50) | 18759 |
| 37 | Zaštita podnice sa kamenom vunom (EKO-CKB P 30) | 23143 |
| *38 | Grijač EKO CKB P (20-50) - komplet (nije u sadržaju isporuke) | 14650 |
| **39 | Set turbolatora (EKO-CKB P 30/35) (nije u sadržaju isporuke) | 18356 |
| | Staklena vuna DOMO 5 Alu 13000x1200x50 (kn/m ²) (EKO-CKB P 20-50) | 17491 |
| | Oplata za kotao - komplet (EKO-CKB P 30) (RAL 5018) | 20945 |

*mora se posebno naručiti

**isporučuje se uz Cm Pelet-set

EKO-CKB P 35 - POPIS REZERVNIH DIJELOVA

| Pozicija | Ime pozicije | Šifra |
|----------|---|-------|
| 1 | Donja kotlovska vrata - komplet (EKO-CKB P 35) | 16857 |
| 2 | Gornja kotlovska vrata - komplet (EKO-CKB P 35) | 19803 |
| 3 | Prednja gornja stranica oplata (EKO-CKB P 35) (RAL 5018) | 20031 |
| 4 | Zaštita regulatora (EKO-CKB P 35) (RAL 5018) | 20003 |
| 5 | Prednja donja stranica oplata (EKO-CKB P 35) (RAL 5018) | 20039 |
| 6 | Bočna stranica oplata (EKO-CKB P 25-40) (RAL 5018) | 20046 |
| 7 | Poklopac oplata (EKO-CKB P 35) (RAL 5018) | 20008 |
| 8 | Zadnja stranica oplata (EKO-CKB P 35) (RAL 5018) | 20027 |
| 9 | Brtva poklopca otvora dimne komore (EKO-CKB P 30/35) | 22173 |
| 10 | Poklopac otvora dimne komore (EKO-CKB P 30/35) | 22176 |
| 11 | Podložna pločica $\phi 8$ DIN 125 A (EKO-CKB P 20-50) | 13267 |
| 12 | Matica M8 (EKO-CKB P 20-50) | 13134 |
| 13 | Gornja loputa (EKO-CKB P 35) | 20050 |
| 14 | Donja loputa (EKO-CKB P 35) | 20054 |
| 15 | Rešetka ložišta (EKO-CKB P 30-50) | 12234 |
| 16 | Kutija za pepeo (EKO-CKB P 35) | 14227 |
| 17 | Prirubnica inox s vijkom M8 (EKO-CKB P 20-50) | 19272 |
| 18 | Brtva gumena fi 100 (EKO-CKB P 20-50) | 19262 |
| 19 | Prirubnica inox s rupom fi 9 (EKO-CKB P 20-50) | 13445 |
| 20 | Nosač pribora za čišćenje (EKO-CKB P 20-50) | 11771 |
| 21 | Žarač (EKO-CKB P 20-50) | 14223 |
| 22 | Greblica (EKO-CKB P 20-50) | 14222 |
| 23 | Četka (EKO-CKB P 20-50) | 18932 |
| 24 | Termometar (EKO-CKB P 20-50) | 14770 |
| 25 | Termostat pumpe (EKO-CKB P 20-50) | 19449 |
| 26 | Utičnica 4-polna s poklopcem (EKO-CKB P 20-50) | 15159 |
| 27 | Uložak utičnice (EKO-CKB P 20-50) | 17489 |
| 28 | Ožičenje termostata pumpe (EKO-CKB P 20-50) | 20383 |
| 29 | Utikač 4-polni (EKO-CKB P 20-50) | 15853 |
| 30 | Ručka kotlovskih vratiju (EKO-CKB P 20-50) | 15552 |
| 31 | Staklena pletenica 20x8 mm (kn/m) (EKO-CKB P 20-50) | 15478 |
| 32 | Tuljac za osjetnike fi 15x16 I-150 mm (EKO-CKB P 20-50) | 19315 |
| 33 | Slijepa ploča (EKO-CKB P 20-50) | 13439 |
| 34 | Poklopac otvora sekundarnog zraka (EKO-CKB P 20-50) | 13440 |
| 35 | Plastificirani vijak M8x15 mm (EKO-CKB P 20-50) | 13132 |
| 36 | Elastični zatič inox fi 6x20 mm (EKO-CKB P 20-50) | 18759 |
| 37 | Zaštita podnice sa kamenom vunom (EKO-CKB P 35) | 23147 |
| *38 | Grijač EKO CKB P (20-50) - komplet (nije u sadržaju isporuke) | 14650 |
| **39 | Set turbolatora (EKO-CKB P 30/35) (nije u sadržaju isporuke) | 18356 |
| | Staklena vuna DOMO 5 Alu 13000x1200x50 (kn/m ²) (EKO-CKB P 20-50) | 17491 |
| | Oplata za kotao - komplet (EKO-CKB P 35) (RAL 5018) | 20946 |

*mora se posebno naručiti

**isporučuje se uz Cm Pelet-set

EKO-CKB P 40 - POPIS REZERVNIH DIJELOVA

| Pozicija | Ime pozicije | Šifra |
|----------|---|-------|
| 1 | Donja kotlovska vrata - komplet (EKO-CKB P 40/50) | 16859 |
| 2 | Gornja kotlovska vrata - komplet (EKO-CKB P 40/50) | 19804 |
| 3 | Prednja gornja stranica oplata (EKO-CKB P 40/50) (RAL 5018) | 20032 |
| 4 | Zaštita regulatora (EKO-CKB P 40/50) (RAL 5018) | 20004 |
| 5 | Prednja donja stranica oplata (EKO-CKB P 40/50) (RAL 5018) | 20040 |
| 6 | Bočna stranica oplata (EKO-CKB P 25-40) (RAL 5018) | 20046 |
| 7 | Poklopac oplata (EKO-CKB P 40) (RAL 5018) | 20009 |
| 8 | Zadnja stranica oplata (EKO-CKB P 40/50) (RAL 5018) | 20028 |
| 9 | Brtva poklopca otvora dimne komore (EKO-CKB P 40/50) | 22174 |
| 10 | Poklopac otvora dimne komore (EKO-CKB P 40/50) | 22177 |
| 11 | Podložna pločica $\phi 8$ DIN 125 A (EKO-CKB P 20-50) | 13267 |
| 12 | Matica M8 (EKO-CKB P 20-50) | 13134 |
| 13 | Gornja loputa (EKO-CKB P 40/50) | 20051 |
| 14 | Donja loputa (EKO-CKB P 40/50) | 20055 |
| 15 | Rešetka ložišta (EKO-CKB P 30-50) | 12234 |
| 16 | Kutija za pepeo (EKO-CKB P 40) | 14228 |
| 17 | Prirubnica inox s vijkom M8 (EKO-CKB P 20-50) | 19272 |
| 18 | Brtva gumena fi 100 (EKO-CKB P 20-50) | 19262 |
| 19 | Prirubnica inox s rupom fi 9 (EKO-CKB P 20-50) | 13445 |
| 20 | Nosač pribora za čišćenje (EKO-CKB P 20-50) | 11771 |
| 21 | Žarač (EKO-CKB P 20-50) | 14223 |
| 22 | Greblica (EKO-CKB P 20-50) | 14222 |
| 23 | Četka (EKO-CKB P 20-50) | 18932 |
| 24 | Termometar (EKO-CKB P 20-50) | 14770 |
| 25 | Termostat pumpe (EKO-CKB P 20-50) | 19449 |
| 26 | Utičnica 4-polna s poklopcem (EKO-CKB P 20-50) | 15159 |
| 27 | Uložak utičnice (EKO-CKB P 20-50) | 17489 |
| 28 | Ožičenje termostata pumpe (EKO-CKB P 20-50) | 20383 |
| 29 | Utikač 4-polni (EKO-CKB P 20-50) | 15853 |
| 30 | Ručka kotlovskih vratiju (EKO-CKB P 20-50) | 15552 |
| 31 | Staklena pletenica 20x8 mm (kn/m) (EKO-CKB P 20-50) | 15478 |
| 32 | Tuljac za osjetnike fi 15x16 I-150 mm (EKO-CKB P 20-50) | 19315 |
| 33 | Slijepa ploča (EKO-CKB P 20-50) | 13439 |
| 34 | Poklopac otvora sekundarnog zraka (EKO-CKB P 20-50) | 13440 |
| 35 | Plastificirani vijak M8x15 mm (EKO-CKB P 20-50) | 13132 |
| 36 | Elastični zatič inox fi 6x20 mm (EKO-CKB P 20-50) | 18759 |
| 37 | Zaštita podnice sa kamenom vunom (EKO-CKB P 40) | 23148 |
| *38 | Grijač EKO CKB P (20-50) - komplet (nije u sadržaju isporuke) | 14650 |
| **39 | Set turbolatora (EKO-CKB P 40/50) (nije u sadržaju isporuke) | 18366 |
| | Staklena vuna DOMO 5 Alu 13000x1200x50 (kn/m ²) (EKO-CKB P 20-50) | 17491 |
| | Oplata za kotao - komplet (EKO-CKB P 40) (RAL 5018) | 20947 |

*mora se posebno naručiti

**isporučuje se uz Cm Pelet-set

EKO-CKB P 50 - POPIS REZERVNIH DIJELOVA

| Pozicija | Ime pozicije | Šifra |
|----------|---|-------|
| 1 | Donja kotlovska vrata - komplet (EKO-CKB P 40/50) | 16859 |
| 2 | Gornja kotlovska vrata - komplet (EKO-CKB P 40/50) | 19804 |
| 3 | Prednja gornja stranica oplata (EKO-CKB P 40/50) (RAL 5018) | 20032 |
| 4 | Zaštita regulatora (EKO-CKB P 40/50) (RAL 5018) | 20004 |
| 5 | Prednja donja stranica oplata (EKO-CKB P 40/50) (RAL 5018) | 20040 |
| 6 | Bočna stranica oplata (EKO-CKB P 50) (RAL 5018) | 20047 |
| 7 | Poklopac oplata (EKO-CKB P 50) (RAL 5018) | 20010 |
| 8 | Zadnja stranica oplata (EKO-CKB P 40/50) (RAL 5018) | 20028 |
| 9 | Brtva poklopca otvora dimne komore (EKO-CKB P 40/50) | 22174 |
| 10 | Poklopac otvora dimne komore (EKO-CKB P 40/50) | 22177 |
| 11 | Podložna pločica ϕ 8 DIN 125 A (EKO-CKB P 20-50) | 13267 |
| 12 | Matica M8 (EKO-CKB P 20-50) | 13134 |
| 13 | Gornja loputa (EKO-CKB P 40/50) | 20051 |
| 14 | Donja loputa (EKO-CKB P 40/50) | 20055 |
| 15 | Rešetka ložišta (EKO-CKB P 30-50) | 12234 |
| 16 | Kutija za pepeo (EKO-CKB P 50) | 19474 |
| 17 | Prirubnica inox s vijkom M8 (EKO-CKB P 20-50) | 19272 |
| 18 | Brtva gumena fi 100 (EKO-CKB P 20-50) | 19262 |
| 19 | Prirubnica inox s rupom fi 9 (EKO-CKB P 20-50) | 13445 |
| 20 | Nosač pribora za čišćenje (EKO-CKB P 20-50) | 11771 |
| 21 | Žarač (EKO-CKB P 20-50) | 14223 |
| 22 | Greblica (EKO-CKB P 20-50) | 14222 |
| 23 | Četka (EKO-CKB P 20-50) | 18932 |
| 24 | Termometar (EKO-CKB P 20-50) | 14770 |
| 25 | Termostat pumpe (EKO-CKB P 20-50) | 19449 |
| 26 | Utičnica 4-polna s poklopcem (EKO-CKB P 20-50) | 15159 |
| 27 | Uložak utičnice (EKO-CKB P 20-50) | 17489 |
| 28 | Ožičenje termostata pumpe (EKO-CKB P 20-50) | 20383 |
| 29 | Utikač 4-polni (EKO-CKB P 20-50) | 15853 |
| 30 | Ručka kotlovskih vratiju (EKO-CKB P 20-50) | 15552 |
| 31 | Staklena pletenica 20x8 mm (kn/m) (EKO-CKB P 20-50) | 15478 |
| 32 | Tuljac za osjetnike fi 15x16 I-150 mm (EKO-CKB P 20-50) | 19315 |
| 33 | Slijepa ploča (EKO-CKB P 20-50) | 13439 |
| 34 | Poklopac otvora sekundarnog zraka (EKO-CKB P 20-50) | 13440 |
| 35 | Plastificirani vijak M8x15 mm (EKO-CKB P 20-50) | 13132 |
| 36 | Elastični zatič inox fi 6x20 mm (EKO-CKB P 20-50) | 18759 |
| 37 | Zaštita podnice sa kamenom vunom (EKO-CKB P 50) | 23150 |
| *38 | Grijač EKO CKB P (20-50) - komplet (nije u sadržaju isporuke) | 14650 |
| **39 | Set turbolatora (EKO-CKB P 40-50) (nije u sadržaju isporuke) | 18366 |
| | Staklena vuna DOMO 5 Alu 13000x1200x50 (kn/m ²) (EKO-CKB P 20-50) | 17491 |
| | Oplata za kotao - komplet (EKO-CKB P 50) (RAL 5018) | 19794 |

*mora se posebno naručiti

**isporučuje se uz Cm Pelet-set