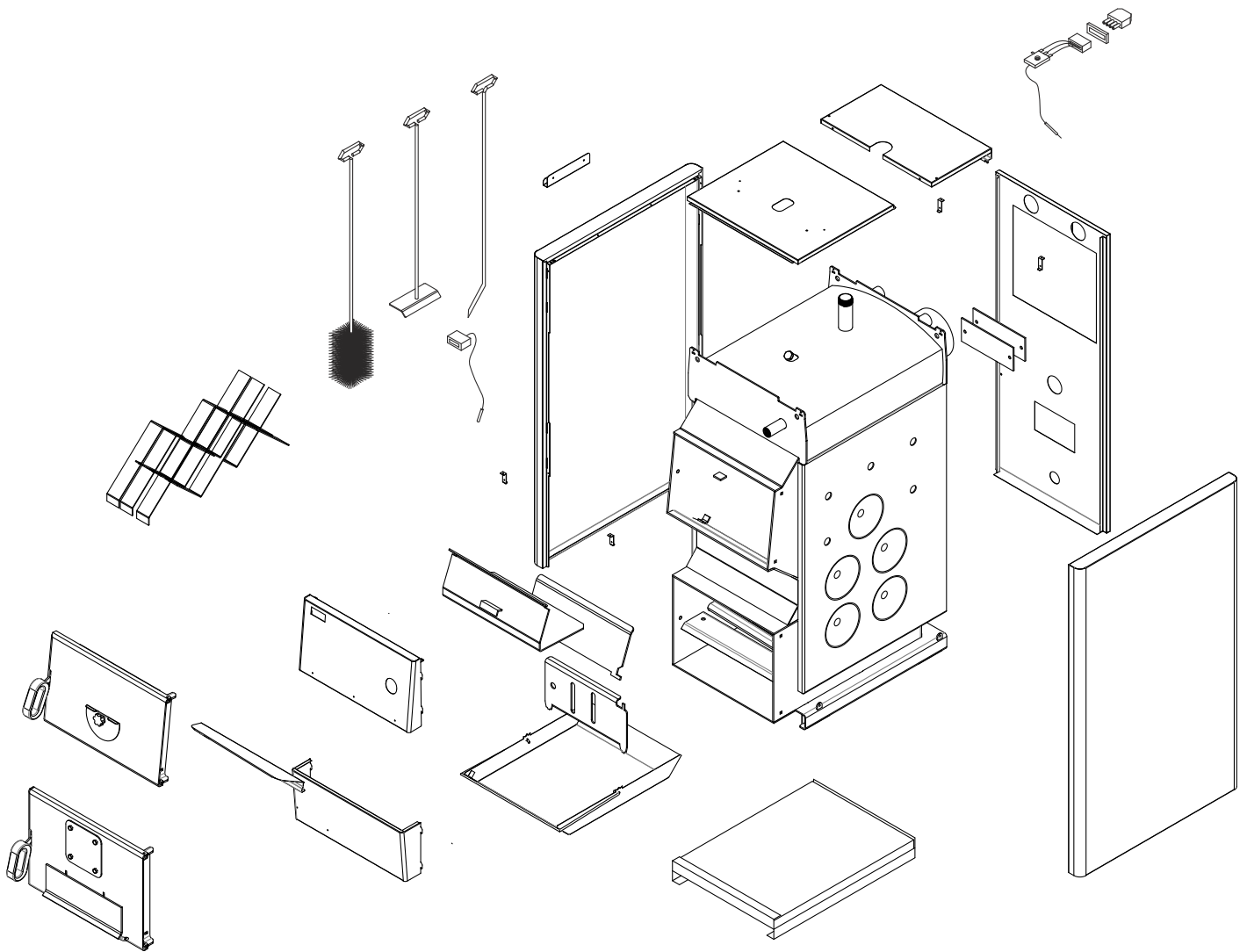
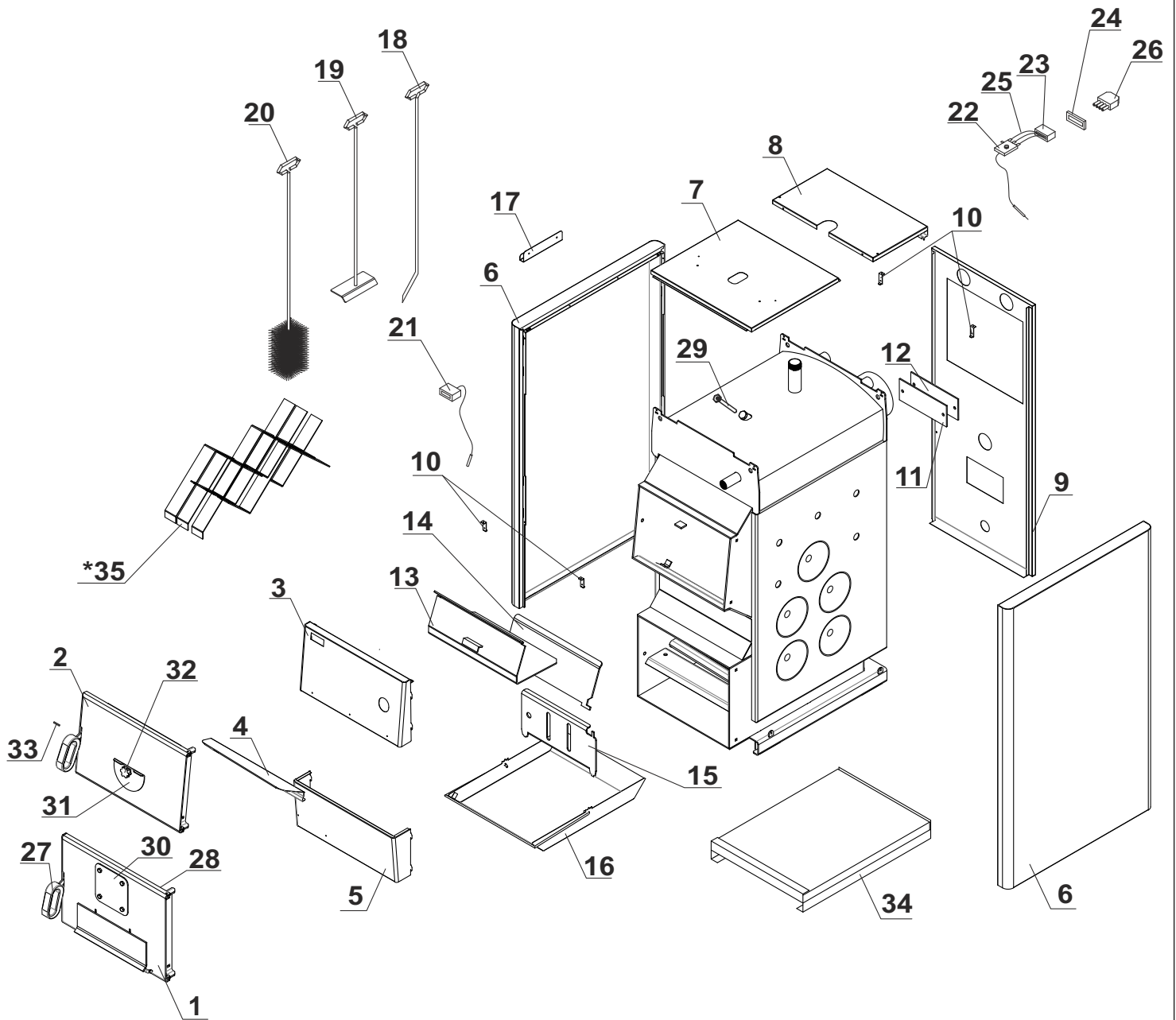


DISPOZICIJSKI (EKSPLODIRANI) PRIKAZ KOTLA S POPISOM REZERVNIH DIJELOVA



EKO-CK P 70 - 110

DISPOZICIJSKI (EKSPLODIRANI) PRIKAZ KOTLA EKO-CK P 70 - 110



EKO-CK P 70 - POPIS REZERVNIH DIJELOVA

Pozicija	Ime pozicije	Šifra	Cijena (€)
1	Donja kotlovska vrata - komplet (EKO-CK P 70)	19800	78,65
2	Gornja kotlovska vrata - komplet (EKO-CK P 70)	19805	61,35
3	Prednja gornja stranica oplata (EKO-CK P 70) (RAL 5018)	20065	10,81
4	Zaštita regulatora (EKO-CK P 70) (RAL 5018)	20004	4,32
5	Prednja donja stranica oplata (EKO-CK P 70) (RAL 5018)	20067	8,78
6	Bočna stranica oplata (EKO-CK P 70/90) (RAL 5018)	20069	54,73
7	Prednji poklopac oplata (EKO-CK P 70) (RAL 5018)	20060	16,89
8	Zadnji poklopac oplata (EKO-CK P 70) (RAL 5018)	20057	14,19
9	Zadnja stranica oplata (EKO-CK P 70) (RAL 5018)	20063	33,78
10	Nosač izolacije (EKO-CK P 70-110)	21798	0,68
11	Brtva poklopca otvora dimne komore (EKO-CK P 70-110)	22174	0,95
12	Poklopac otvora dimne komore (EKO-CK P 70-110)	22177	7,16
13	Gornja loputa (EKO-CK P 70)	20071	18,92
14	Donja loputa (EKO-CK P 70)	20073	8,78
15	Rešetka ložišta (EKO-CK P 70-110)	12234	6,76
16	Kutija za pepeo (EKO-CK P 70)	14330	10,14
17	Nosač pribora za čišćenje (EKO-CK P 70-110)	11771	1,08
18	Žarač (EKO-CK P 70-110)	19464	9,20
19	Greblica (EKO-CK P 70-110)	19448	10,00
20	Četka (EKO-CK P 70-110)	18931	14,00
21	Termometar (EKO-CK P 70-110)	14770	6,76
22	Termostat pumpe (EKO-CK P 70-110)	19449	6,08
23	Utičnica 4-polna s poklopcem (EKO-CK P 70-110)	15159	2,03
24	Uložak utičnice (EKO-CK P 70-110)	17489	0,34
25	Ožičenje termostata pumpe (EKO-CK P 70-110)	20383	1,35
26	Utikač 4-polni (EKO-CK P 70-110)	15853	0,81
27	Ručka kotlovskih vratiju (EKO-CK P 70-110)	15552	2,84
28	Staklena pletenica 20x8 mm (kn/m) (EKO-CK P 70-110)	15478	1,22
29	Tuljac za osjetnike fi 15x16 I-150 mm (EKO-CK P 70-110)	19315	2,97
30	Slijepa ploča (EKO-CK P 70-110)	13439	2,70
31	Poklopac otvora sekundarnog zraka (EKO-CK P 70-110)	13440	2,03
32	Plastificirani vijak M8x15 mm (EKO-CK P 70-110)	13132	0,68
33	Elastični zatič inox fi 6x20 mm (EKO-CK P 70-110)	18759	0,14
34	Zaštita podnice sa kamenom vunom (EKO-CK P 70)	23563	23,00
*35	Set turbulatora (EKO-CK P 70-110) (nije u sadržaju isporuke)	18367	10,54
	Staklena vuna DOMO 5 Alu 13000x1200x50 (kn/m ²) (EKO-CK P 70-110)	17491	4,73
	Oplata za kotao - komplet (EKO-CK P 70) (RAL 5018)	19796	252,00

*isporučuje se uz Cm Pelet-set

EKO-CK P 90 - POPIS REZERVNIH DIJELOVA

Pozicija	Ime pozicije	Šifra	Cijena (€)
1	Donja kotlovska vrata - komplet (EKO-CK P 90/110)	19838	85,81
2	Gornja kotlovska vrata - komplet (EKO-CK P 90/110)	19806	67,57
3	Prednja gornja stranica oplata (EKO-CK P 90/110) (RAL 5018)	20066	11,89
4	Zaštita regulatora (EKO-CK P 90/110) (RAL 5018)	20056	4,73
5	Prednja donja stranica oplata (EKO-CK P 90/110) (RAL 5018)	20068	9,86
6	Bočna stranica oplata (EKO-CK P 70/90) (RAL 5018)	20069	54,73
7	Prednji poklopac oplata (EKO-CK P 90) (RAL 5018)	20061	18,24
8	Zadnji poklopac oplata (EKO-CK P 90) (RAL 5018)	20058	15,54
9	Zadnja stranica oplata (EKO-CK P 90/110) (RAL 5018)	20064	35,81
10	Nosač izolacije (EKO-CK P 70-110)	21798	0,68
11	Brtva poklopca otvora dimne komore (EKO-CK P 70-110)	22174	0,95
12	Poklopac otvora dimne komore (EKO-CK P 70-110)	22177	7,16
13	Gornja loputa (EKO-CK P 90/110)	20072	20,95
14	Donja loputa (EKO-CK P 90/110)	20074	10,14
15	Rešetka ložišta (EKO-CK P 70-110)	12234	6,76
16	Kutija za pepeo (EKO-CK P 90)	14331	11,35
17	Nosač pribora za čišćenje (EKO-CK P 70-110)	11771	1,08
18	Žarač (EKO-CK P 70-110)	19464	9,20
19	Greblica (EKO-CK P 70-110)	19448	10,00
20	Četka (EKO-CK P 70-110)	18931	14,00
21	Termometar (EKO-CK P 70-110)	14770	6,76
22	Termostat pumpe (EKO-CK P 70-110)	19449	6,08
23	Utičnica 4-polna s poklopcem (EKO-CK P 70-110)	15159	2,03
24	Uložak utičnice (EKO-CK P 70-110)	17489	0,34
25	Ožičenje termostata pumpe (EKO-CK P 70-110)	20383	1,35
26	Utikač 4-polni (EKO-CK P 70-110)	15853	0,81
27	Ručka kotlovskih vratiju (EKO-CK P 70-110)	15552	2,84
28	Staklena pletenica 20x8 mm (kn/m) (EKO-CK P 70-110)	15478	1,22
29	Tuljac za osjetnike fi 15x16 I-150 mm (EKO-CK P 70-110)	19315	2,97
30	Slijepa ploča (EKO-CK P 70-110)	13439	2,70
31	Poklopac otvora sekundarnog zraka (EKO-CK P 70-110)	13440	2,03
32	Plastificirani vijak M8x15 mm (EKO-CK P 70-110)	13132	0,68
33	Elastični zatič inox fi 6x20 mm (EKO-CK P 70-110)	18759	0,14
34	Zaštita podnice sa kamenom vunom (EKO-CK P 90)	23564	25,00
*35	Set turbulatora (EKO-CK P 70-110) (nije u sadržaju isporuke)	18367	10,54
	Staklena vuna DOMO 5 Alu 13000x1200x50 (kn/m2) (EKO-CK P 70-110)	17491	4,73
	Oplata za kotao - komplet (EKO-CK P 90) (RAL 5018)	19797	260,00

*isporučuje se uz Cm Pelet-set

EKO-CK P 110 - POPIS REZERVNIH DIJELOVA

Pozicija	Ime pozicije	Šifra	Cijena (€)
1	Donja kotlovska vrata - komplet (EKO-CK P 90/110)	19838	85,81
2	Gornja kotlovska vrata - komplet (EKO-CK P 90/110)	19806	67,57
3	Prednja gornja stranica oplata (EKO-CK P 90/110) (RAL 5018)	20066	11,89
4	Zaštita regulatora (EKO-CK P 90/110) (RAL 5018)	20056	4,73
5	Prednja donja stranica oplata (EKO-CK P 90/110) (RAL 5018)	20068	9,86
6	Bočna stranica oplata (EKO-CK P 110) (RAL 5018)	20070	64,86
7	Prednji poklopac oplata (EKO-CK P 110) (RAL 5018)	20062	19,86
8	Zadnji poklopac oplata (EKO-CK P 110) (RAL 5018)	20059	17,30
9	Zadnja stranica oplata (EKO-CK P 90/110) (RAL 5018)	20064	35,81
10	Nosač izolacije (EKO-CK P 70-110)	21798	0,68
11	Brtva poklopca otvora dimne komore (EKO-CK P 70-110)	22174	0,95
12	Poklopac otvora dimne komore (EKO-CK P 70-110)	22177	7,16
13	Gornja loputa (EKO-CK P 90/110)	20072	20,95
14	Donja loputa (EKO-CK P 90/110)	20074	10,14
15	Rešetka ložišta (EKO-CK P 70-110)	12234	6,76
16	Kutija za pepeo (EKO-CK P 110)	14332	12,57
17	Nosač pribora za čišćenje (EKO-CK P 70-110)	11771	1,08
18	Žarač (EKO-CK P 70-110)	19464	9,20
19	Greblica (EKO-CK P 70-110)	19448	10,00
20	Četka (EKO-CK P 70-110)	18931	14,00
21	Termometar (EKO-CK P 70-110)	14770	6,76
22	Termostat pumpe (EKO-CK P 70-110)	19449	6,08
23	Utičnica 4-polna s poklopcem (EKO-CK P 70-110)	15159	2,03
24	Uložak utičnice (EKO-CK P 70-110)	17489	0,34
25	Ožičenje termostata pumpe (EKO-CK P 70-110)	20383	1,35
26	Utikač 4-polni (EKO-CK P 70-110)	15853	0,81
27	Ručka kotlovskih vratiju (EKO-CK P 70-110)	15552	2,84
28	Staklena pletenica 20x8 mm (kn/m) (EKO-CK P 70-110)	15478	1,22
29	Tuljac za osjetnike fi 15x16 I-150 mm (EKO-CK P 70-110)	19315	2,97
30	Slijepa ploča (EKO-CK P 70-110)	13439	2,70
31	Poklopac otvora sekundarnog zraka (EKO-CK P 70-110)	13440	2,03
32	Plastificirani vijak M8x15 mm (EKO-CK P 70-110)	13132	0,68
33	Elastični zatič inox fi 6x20 mm (EKO-CK P 70-110)	18759	0,14
34	Zaštita podnice sa kamenom vunom (EKO-CK P 110)	23565	27,00
*35	Set turbulatora (EKO-CK P 70-110) (nije u sadržaju isporuke)	18367	10,54
	Staklena vuna DOMO 5 Alu 13000x1200x50 (kn/m2) (EKO-CK P 70-110)	17491	4,73
	Oplata za kotao - komplet (EKO-CK P 110) (RAL 5018)	19798	283,00

*isporučuje se uz Cm Pelet-set