

KOTAO LOŽEN DRVIMA

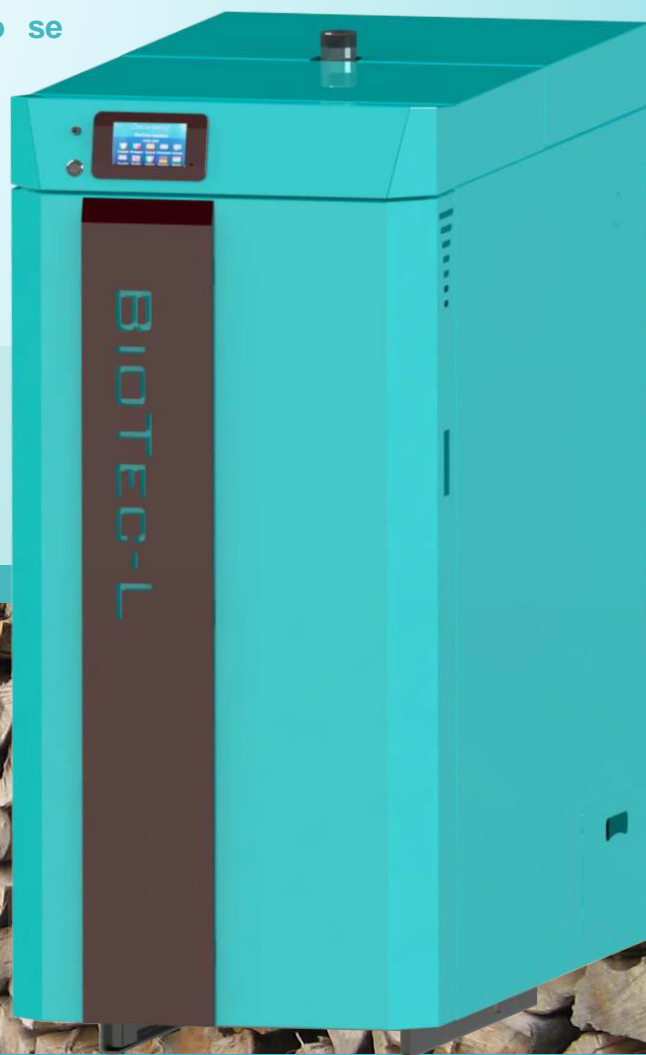
Piroliti ko izgaranje

BioTec-L

25, 34 i 45 kW

TEHNIKA GRIJANJA

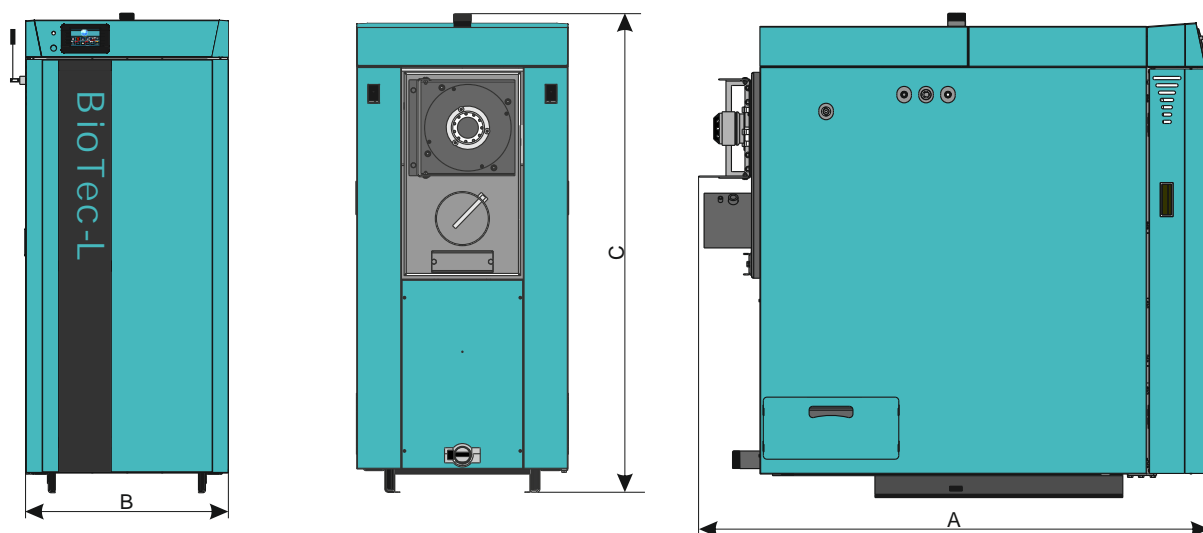
eli ni toplovodni kotlovi BioTec-L nazivnog toplinskog u ina od 25 do 45 kW predvi eni su za loženje drvom. Namijenjeni su grijanju od najmanjih pa do objekata srednjih veli ina. Principom pirolize gorivo temeljito izgara. Prostrano ložište omogu uje loženje gorivom dužine do 550 mm. Vrijeme trajanja jednog punjenja iznosi najmanje 4 sata kod nazivnog toplinskog u ina sa mogu noš u produženja na cijeli dan ukoliko je potreba za grijanjem smanjena. Kotao ima mogu nost održavanja žara do 12 sati te je nepotrebno u tom roku provoditi proces potpale ako se želi nastaviti s loženjem. Radom kotla upravlja tvorni ki ugra ena regulacija pomo u lambda sonde, senzora temperature u ložištu kotla, motora za upravljanje usisom primarnog i sekundarnog zraka te promjenom broja okretaja potla nog ventilatora na izlazu dimnih plinova iz kotla. Kotao se ugra uje na instalaciju centralnog grijanja posredno preko troputnog termostatskog ventila i akumulacijskog spremnika CAS. Kotao je ispitan i certificiran po normi EN 303-5:2012 te zadovoljava klasu 5 i proizveden je u skladu s normom ISO 9001:2008 i ISO 14001:2004.





- Toplovodni kotao za centralno grijanje predviđen za loženje drvom, sadržaja vlage ispod 25 %.
- Suvremeni kotao u kojem principom pirolize temeljito izgara gorivo, čime se potreba za grijanjem svodi na minimum (ovisi o kvaliteti drva i opterećenju kotla).
- Konstrukcijska rješenja u obliku plinova izgaranja i njihovo dodatno izgaranje osiguravaju visoki stupanj iskorištenja kotla, što ga čini iznimno štedljivim.
- Ekološki je prihvatljiv jer postiže niske sadržaje štetnih sastojaka u izlaznim dimnim plinovima.
- Troja velika vrata i ložište kotla omogućuju loženje krupnim gorivom te nadasve jednostavno grijanje i održavanje.
- Predviđen je za ugradnju u otvorene ili zatvorene sisteme centralnog grijanja isključivo preko akumulacijskih spremnika (CAS).
- Isporučuje se tvornički opremljen sa ugrađenom kotlovskom regulacijom koja upravlja kotlom.
- Tvornički ugrađena regulacija upravlja kotlom pomoću lambda sonde, senzora temperature ložišta kotla, motora za upravljanje usisom primarnog i sekundarnog zraka te promjenom broja okretaja potlačnog ventilatora na izlazu dimnih plinova iz kotla.
- Moguće nadogradnja GSM dojave i modula za obavljanje 2 kruga grijanja preko mješavih ventila prema vanjskoj ili sobnoj temperaturi (dodatna oprema).
- Kotao je ispitan i certificiran po normi EN 303-5:2012 te zadovoljava klasu 5 i proizveden je u skladu s normom ISO 9001:2008 i ISO 14001:2004.

DIMENZIJE KOTLA



BioTec-L		25	34	45
Toplinski učinak	(kW)	25	34	45
Promjer dimnjaka	f (mm)	150	150	180
Polazni vod	(R)	6/4"	6/4"	6/4"
Povratni vod	(R)	6/4"	6/4"	6/4"
Punjenje/praznjenje	(R)	3/4"	3/4"	3/4"
Temp. dimnih plinova	(°C)	130	130	130
Max. radna temperatura	(°C)	90	90	90
Max. radni pretlak	(bar)	2,5	2,5	2,5
Ukupna dubina kotla (A)	(mm)	1400	1385	1385
Ukupna visina kotla (C)	(mm)	1330	1370	1565
Ukupna širina kotla (B)	(mm)	585	700	700
Max. dužina cjepanice	(mm)	550	550	550
Volumen prostora za drvo	(lit.)	103	148	176
Količina vode u kotlu	(lit.)	115	130	150
Ukupna masa kotla	(kg)	519	606	677

* - unutarnji promjer dimnjaka određuje se sukladno snazi kotla i visini dimnjaka i gotovo uvijek mora biti veći od promjera dimnjaka

Ne preuzimamo nikakvu odgovornost za moguće netočnosti u ovom prospektu nastale tiskanjem ili prepisivanjem. Pridržavamo si pravo unositi vlastitim proizvodima sve one izmjene koje smatramo potrebnim i korisnim. Slike ne moraju odgovarati stvarnim proizvodima.

Centrometal d.o.o. - 40306 Macinec - Glavna 12 - Hrvatska - tel:+385 (0)40 372 600 - fax:+385 (0)40 372 611
Predstavništvo - 10000 Zagreb - Babonićeva 53 - Hrvatska - tel:+385 (0)1 46 33 762 - fax:+385 (0)1 46 33 763

<http://www.centrometal.hr>

e-mail: komercijala@centrometal.hr

P_BTL-10/2014