

**ES 10/15 5 ...**

**ES 30/50/60/75/80/100/120/150 5 ...**



**BOSCH**



### **[de] Wichtige Hinweise zur Installation/Montage**

Die Installation/Montage muss durch eine für die Arbeiten zugelassene Fachkraft unter Beachtung der geltenden Vorschriften erfolgen.

### **[en] Important notes on installation/assembly**

The installation/assembly must be carried out by a professional who is authorised to do the work, and with due regard to the relevant regulations.

### **[fr] Instructions importantes pour l'installation/le montage**

L'installation/le montage doit être effectué(e) par un spécialiste qualifié pour les opérations concernées et dans le respect des prescriptions applicables.

### **[bg] Важни указания във връзка с инсталацията/монтажа**

Инсталацията/монтажът трябва да се извършва от лицензиран за работите специалист в съответствие с приложимите разпоредби.

### **[cs] Důležité pokyny k instalaci/montáži**

Instalaci/montáž musí při dodržení platných předpisů provést odborný pracovník s příslušným oprávněním pro tyto práce.

### **[da] Vigtige anvisninger til installationen/monteringen**

Installationen/monteringen skal foretages af en godkendt installatør under overholdelse af de gældende forskrifter.

### **[el] Σημαντικές υποδείξεις για την εγκατάσταση/συναρμολόγηση**

Η εγκατάσταση/συναρμολόγηση πρέπει να πραγματοποιείται από εξουσιοδοτημένο για τις εργασίες αυτές τεχνικό προσωπικό, το οποίο θα πρέπει να φροντίζει ώστε να τηρούνται οι ισχύουσες διατάξεις.

### **[es] Indicaciones importantes para instalación/montaje**

La instalación/el montaje lo debe realizar personal especializado autorizado para los trabajos, respetando las prescripciones vigentes.

### **[et] Olulised juhised paigaldamiseks/montaažiks**

Paigaldamist/montaaži tohib läbi viia selleks volitusi omav spetsialist, arvestades kehtivaid nõudeid.

### **[fi] Belangrijke aanwijzingen betreffende de installatie/montage**

De installatie/montage moet worden uitgevoerd door een voor de werkzaamheden geautoriseerde installateur. Hij moet rekening houden met de geldende voorschriften.

### **[fi] Tärkeitä asennus- ja kokoonpano-ohjeita**

Näihin töihin hyväksytyyn ammattiasentajan pitää suorittaa asennus- ja kokoonpanotyöt voimassa olevien määräysten mukaisesti.

### **[hu] Fontos tudnivalók az installálás/szereléshez**

Az installálás/szerelést egy, a munkákra felhatalmazott szakembernek kell végeznie, az érvényes előírások figyelembevételével.

### **[it] Avvertenze importanti per l'installazione/il montaggio**

L'installazione/il montaggio deve aver luogo ad opera di una ditta specializzata ed autorizzata in osservanza delle disposizioni vigenti.

### **[he] מבוטענעלוגעני מיתותעבעני ונסטלאגעיסטעווס/מונטאזשעיסטעווס**

וונטלאגעיא/מונטאזשע ונדא גאנצורעלדעס סאמושאעוועיסטעווס דאמבעוועלי קקאלעוועיטורי פערסנאלעס מיער, מוקמעדי גאנצעס דאגעוועט.

### **[lt] Svarbios instaliavimo ir (arba) montavimo nuorodos**

Instaliuoti ir montuoti, laikantis galiojančių taisyklių, leidžiama kvalifikuotiems specialistams, kurie buvo įgalioti šiems darbams atlikti.

### **[lv] Svarīgi norādījumi par iekārtas uzstādīšanu / montāžu**

Iekārtas uzstādīšanu/montāžu ir jāveic specializētam sertificētam speciālistam, ievērojot spēkā esošos noteikumus.

### **[nl] Belangrijke aanwijzingen betreffende de installatie/montage**

De installatie/montage moet worden uitgevoerd door een voor de werkzaamheden geautoriseerde installateur rekening houdend met de geldende voorschriften.

### **[no] Viktig informasjon om installasjon/montering**

Installasjonen/monteringen skal gjennomføres av autoriserte installatører, og gjeldende forskrifter skal følges.

### **[pl] Ważne wskazówki dotyczące instalacji/montażu**

Instalacja/montaż muszą być wykonane przez uprawnionego do tego rodzaju prac specjalistę przy zachowaniu obowiązujących przepisów.

### **[pt] Indicações importantes relativas à instalação/montagem**

A instalação/montagem deve ser efetuada por um técnico especializado com qualificações para estes trabalhos, tendo em atenção os regulamentos em vigor.

### **[ro] Indicații importante privind instalarea/montajul**

Instalarea/montajul trebuie realizate de către un specialist autorizat pentru lucrările respective, respectându-se prescripțiile valabile.

### **[ru] Важные указания по подключению/монтажу**

Подключение/монтаж должны выполнять специалисты, имеющие допуск к выполнению таких работ, при соблюдении действующих норм и правил.

### **[sk] Dôležité pokyny týkajúce sa inštalácie/montáže**

Inštaláciu/montáž musí realizovať odborník s oprávnením na výkon týchto prác, pričom musí dodržiavať platné predpisy.

### **[sl] Pomembni napotki za namestitvev/montažo**

Namestitvev/montažo mora izvesti strokovnjak, pristojen za tovrstna dela, ob upošte vanju veljavnih predpisov.

### **[sr] Važna uputstva za ugradnju i montažu**

Ugradnju i montažu moraju da obave samo stručna lica ovlašćena za izvođenje takvih radova koja će poštovati važeće propise.

### **[sv] Viktiga anvisningar för installation/montering**

Installationen/monteringen måste utföras av en behörig och fackkunnig person enligt gällande föreskrifter.

### **[tr] Kurulum/Montaj ile ilgili önemli uyarılar**

Kurulum/Montaj çalışmaları sadece yetkili bayiler tarafından aşağıda belirtilen talimatlar dikkate alınarak yapılmalıdır.

### **[uk] Важливі вказівки щодо установки/монтажу**

Установку/монтаж мають здійснювати фахівці, що мають дозвіл на проведення цих робіт, із дотримання чинних приписів.

### **[zh] 安装方面的重要提示**

必须由受到许可承担该项工作的专业人员遵照相关法规进行安装。

### **[ar] ملاحظات هامة للتركيب/التجميع**

يجب أن يتم التركيب/التجميع من قبل متخصص مصرح له بالعمل، مع مراعاة اللوائح السارية.

### **[fa] تذکرات مهم درباره نصب/مونتاژ**

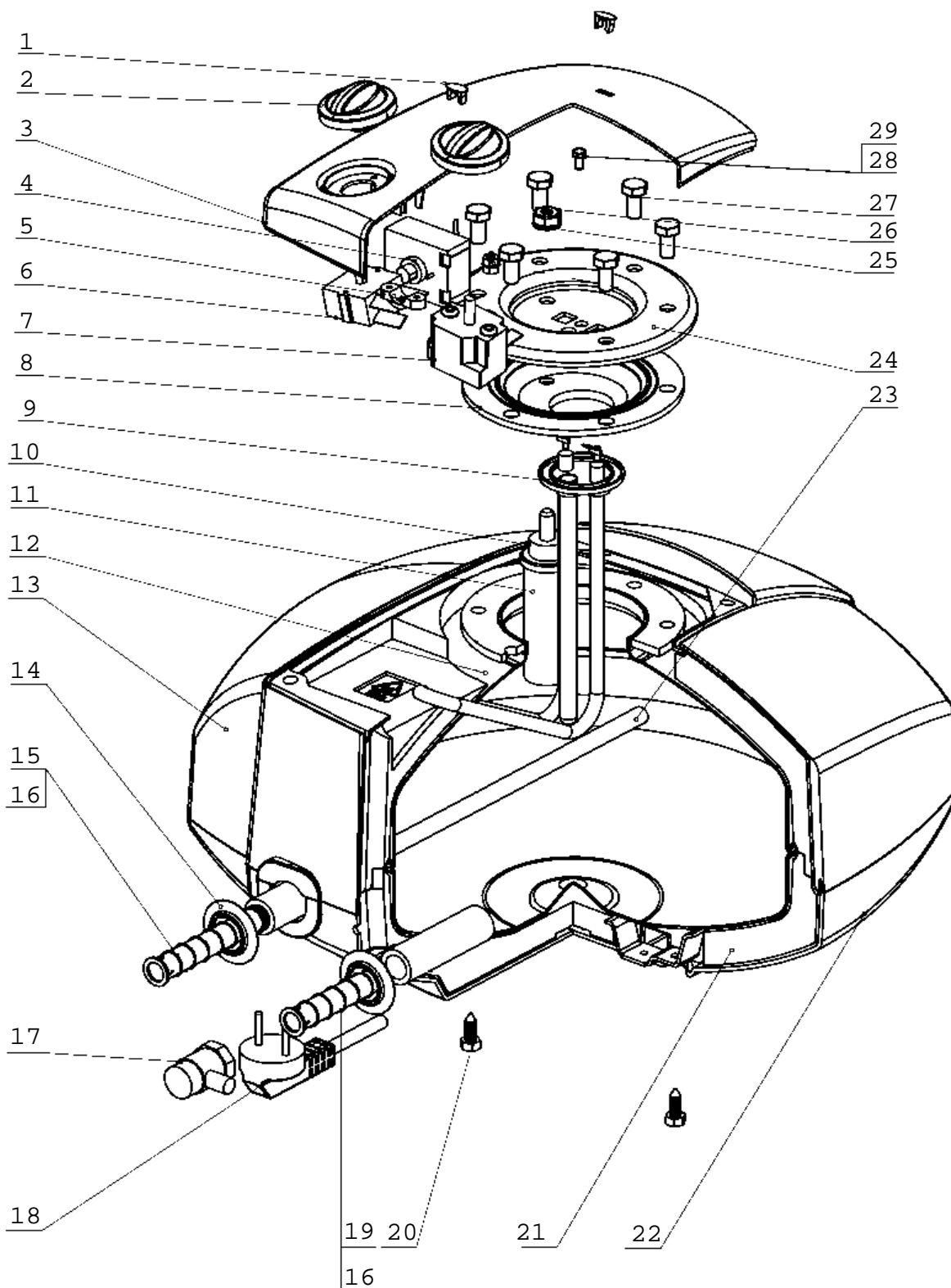
نصب/مونتاژ باید توسط فردی حرفه ای که مجاز به انجام این کار است، و همچنین با توجه کامل به مقررات مربوطه انجام شود.



## Inhaltsverzeichnis

ES 010 5 1500W BO M1R-KNWVB	7 736 501 052	6	ES 100 5 2000W BO H1X-EDWRB	7 736 503 148	28
ES 010-5M 0 WIV-B	7 736 502 797	6	ES 120 5 2000W BO H1X-EDWRB	7 736 503 149	28
ES 015 5 1500W BO M1R-KNWVB	7 736 501 051	6	ES 100 5 2000W BO H1X-EDWRB	7 736 503 474	28
ES 015-5M 0 WIV-B	7 736 502 799	6	ES 120 5 2000W BO H1X-EDWRB	7 736 503 475	28
ES 010 5 1500W BO M1R-KNWVT	7 736 501 050	8	ES 150 5 2400W BO H1X-EDWRB	7 736 503 476	28
ES 010-5M 0 WIV-T	7 736 502 796	8			
ES 015 5 1500W BO M1R-KNWVT	7 736 501 049	8			
ES 015-5M 0 WIV-T	7 736 502 798	8			
ES 030 5 1200W BO L1S-NTWVB	7 736 503 270	10			
ES 050 5 1500W BO L1S-NTWVB	7 736 503 271	10			
ES 050 5 1500W BO L1X-NTWVB	7 736 503 273	10			
ES 060 5 4000W BO L1X-NTWVB	7 736 503 278	10			
ES 080 5 2000W BO L1S-NTWVB	7 736 503 272	10			
ES 080 5 2000W BO L1X-NTWVB	7 736 503 274	10			
ES 080 5 4000W BO L1X-NTWVB	7 736 503 279	10			
ES 100 5 2000W BO L1X-NTWVB	7 736 503 275	10			
ES 120 5 2000W BO L1X-NTWVB	7 736 503 276	10			
ES 150 5 2000W BO L1X-NTWVB	7 736 503 277	10			
ES 030 5 1200W BO M1S-KTWVB	7 736 503 262	12			
ES 050 5 1500W BO M1X-KTWVB	7 736 503 257	12			
ES 050 5 1500W BO M1S-KTWVB	7 736 503 263	12			
ES 060 5 4000W BO M1X-KTWVB	7 736 503 286	12			
ES 080 5 2000W BO M1X-KTWVB	7 736 503 258	12			
ES 080 5 2000W BO M1S-KTWVB	7 736 503 264	12			
ES 080 5 4000W BO M1X-KTWVB	7 736 503 287	12			
ES 100 5 2000W BO M1X-KTWVB	7 736 503 259	12			
ES 120 5 2000W BO M1X-KTWVB	7 736 503 260	12			
ES 150 5 2000W BO M1X-KTWVB	7 736 503 261	12			
ES 030-5M 0 WIV-B	7 736 502 800	14			
ES 050-5M 0 WIVS-B	7 736 502 801	14			
ES 075-5M 0 WIV-B	7 736 502 802	14			
ES 100-5M 0 WIV-B	7 736 502 803	14			
ES 035 5 1200W BO H1X-EDWVB	7 736 503 471	16			
ES 035 5 1200W BO H1X-EDWVB	7 736 503 145	16			
ES 050 5 1600W BO H1X-EDWRB	7 736 503 146	18			
ES 080 5 2000W BO H1X-EDWRB	7 736 503 147	18			
ES 050 5 1600W BO H1X-EDWRB	7 736 503 472	18			
ES 080 5 2000W BO H1X-EDWRB	7 736 503 473	18			
ES 060 5 4000W BO L1X-NTFHT	7 736 503 280	20			
ES 080 5 4000W BO L1X-NTFHT	7 736 503 281	20			
ES 080 5 2000W BO L1X-NTWHB	7 736 503 266	22			
ES 100 5 2000W BO L1X-NTWHB	7 736 503 267	22			
ES 120 5 2000W BO L1X-NTWHB	7 736 503 268	22			
ES 150 5 2000W BO L1X-NTWHB	7 736 503 269	22			
ES 080 5 2000W BO L1C-NTWVL	7 736 503 251	24			
ES 080 5 2000W BO L1C-NTWVR	7 736 503 254	24			
ES 080 5 4000W BO L1C-NTWVR	7 736 503 282	24			
ES 100 5 2000W BO L1C-NTWVL	7 736 503 252	24			
ES 100 5 2000W BO L1C-NTWVR	7 736 503 255	24			
ES 100 5 4000W BO L1C-NTWVR	7 736 503 283	24			
ES 150 5 2000W BO L1C-NTWVL	7 736 503 253	24			
ES 150 5 2000W BO L1C-NTWVR	7 736 503 256	24			
ES 080 5 4000W BO L1C-NTFHT	7 736 503 284	26			
ES 100 5 4000W BO L1C-NTFHT	7 736 503 285	26			

# Ersatzteilliste



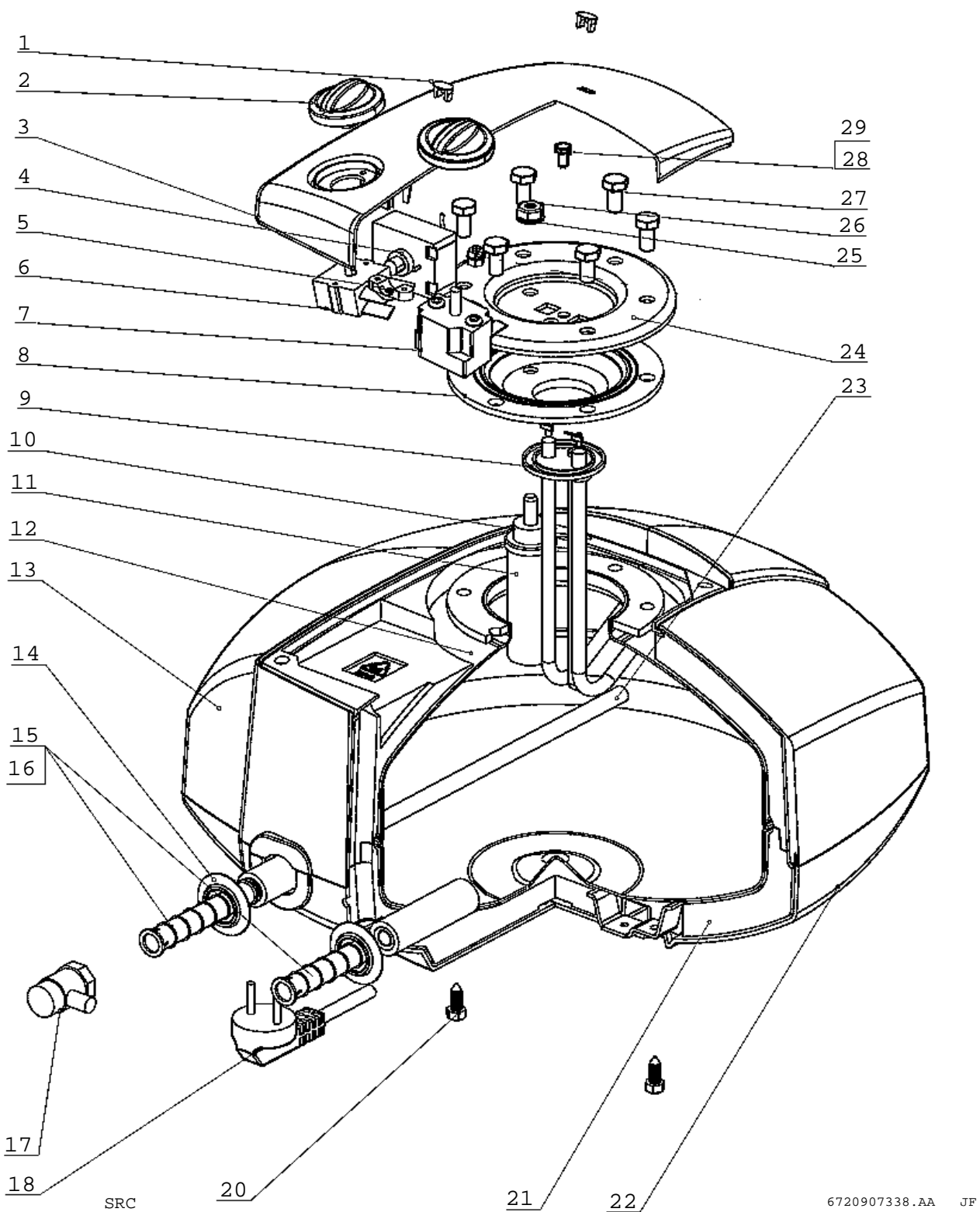
SRC

6720907337.AA JF

ES 010 5 1500W BO M1	7 736 501 052
ES 010-5M 0 WIV-B	7 736 502 797
ES 015 5 1500W BO M1	7 736 501 051
ES 015-5M 0 WIV-B	7 736 502 799



# Ersatzteilliste

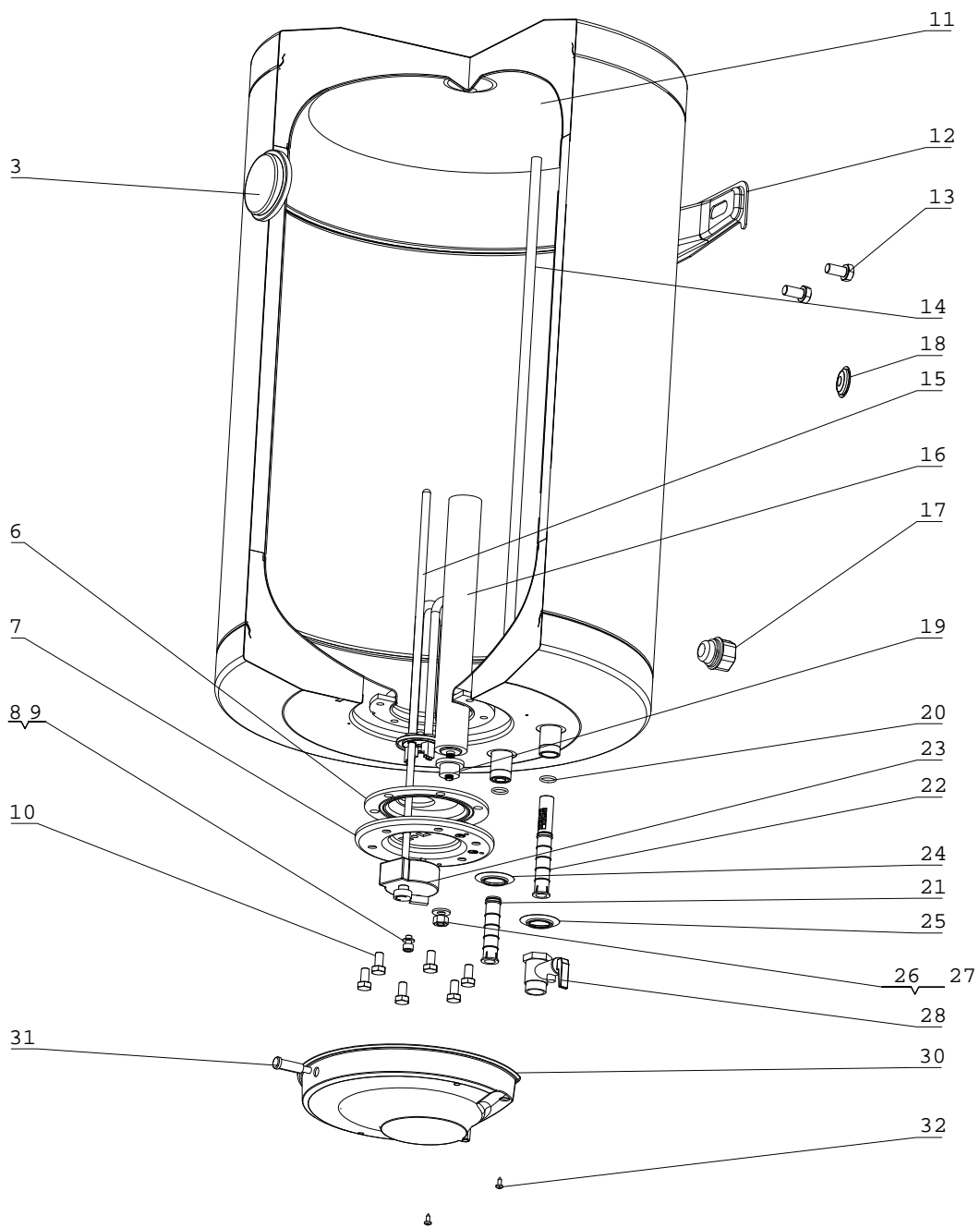


ES 010 5 1500W BO M1	7 736 501 050
ES 010-5M 0 WIV-T	7 736 502 796
ES 015 5 1500W BO M1	7 736 501 049
ES 015-5M 0 WIV-T	7 736 502 798





# Ersatzteilliste

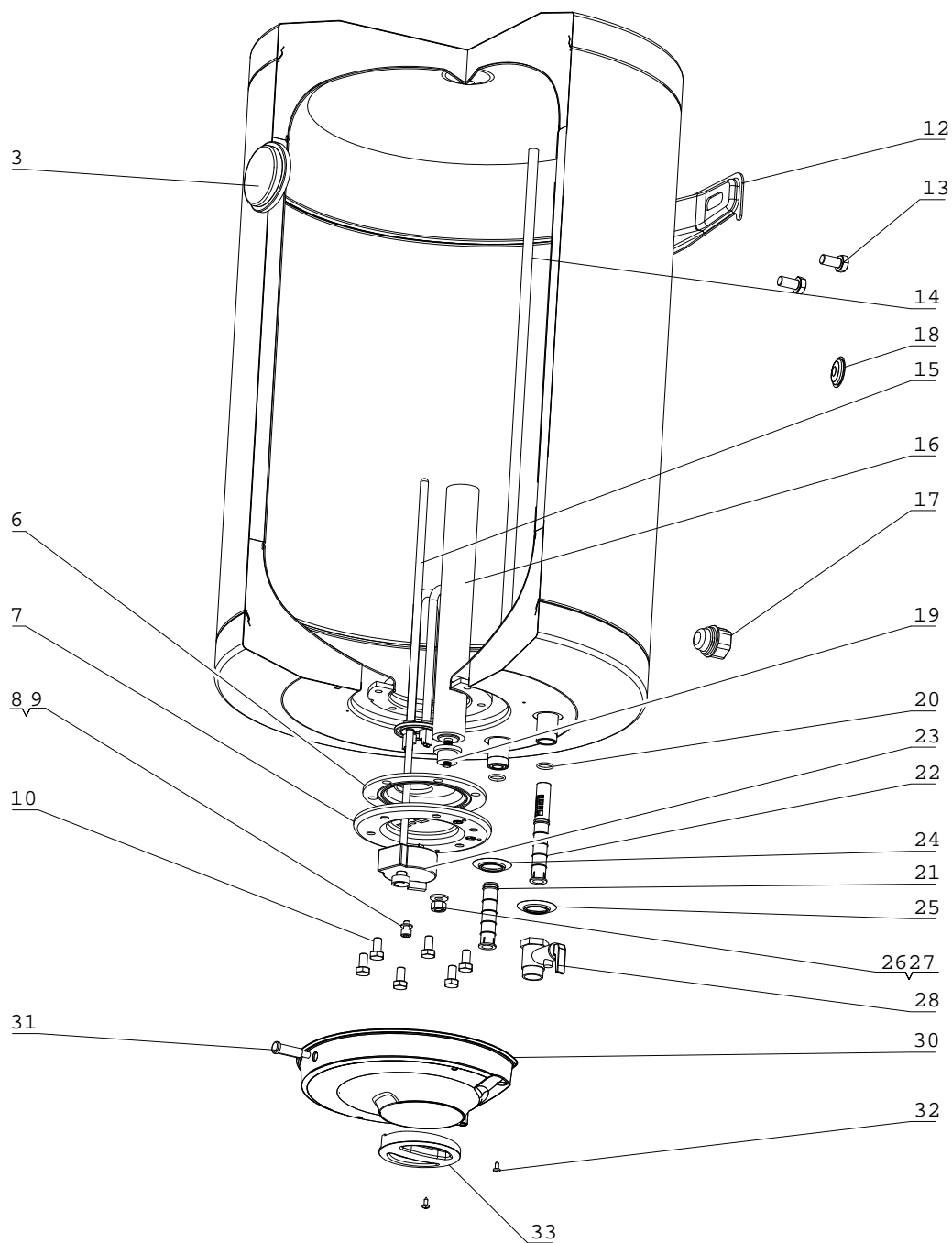


6720907510.AA JF

ES 030 5 1200W BO L1	7 736 503 270	ES 080 5 4000W BO L1	7 736 503 279
ES 050 5 1500W BO L1	7 736 503 271	ES 100 5 2000W BO L1	7 736 503 275
ES 050 5 1500W BO L1	7 736 503 273	ES 120 5 2000W BO L1	7 736 503 276
ES 060 5 4000W BO L1	7 736 503 278	ES 150 5 2000W BO L1	7 736 503 277
ES 080 5 2000W BO L1	7 736 503 272		
ES 080 5 2000W BO L1	7 736 503 274		



# Ersatzteilliste

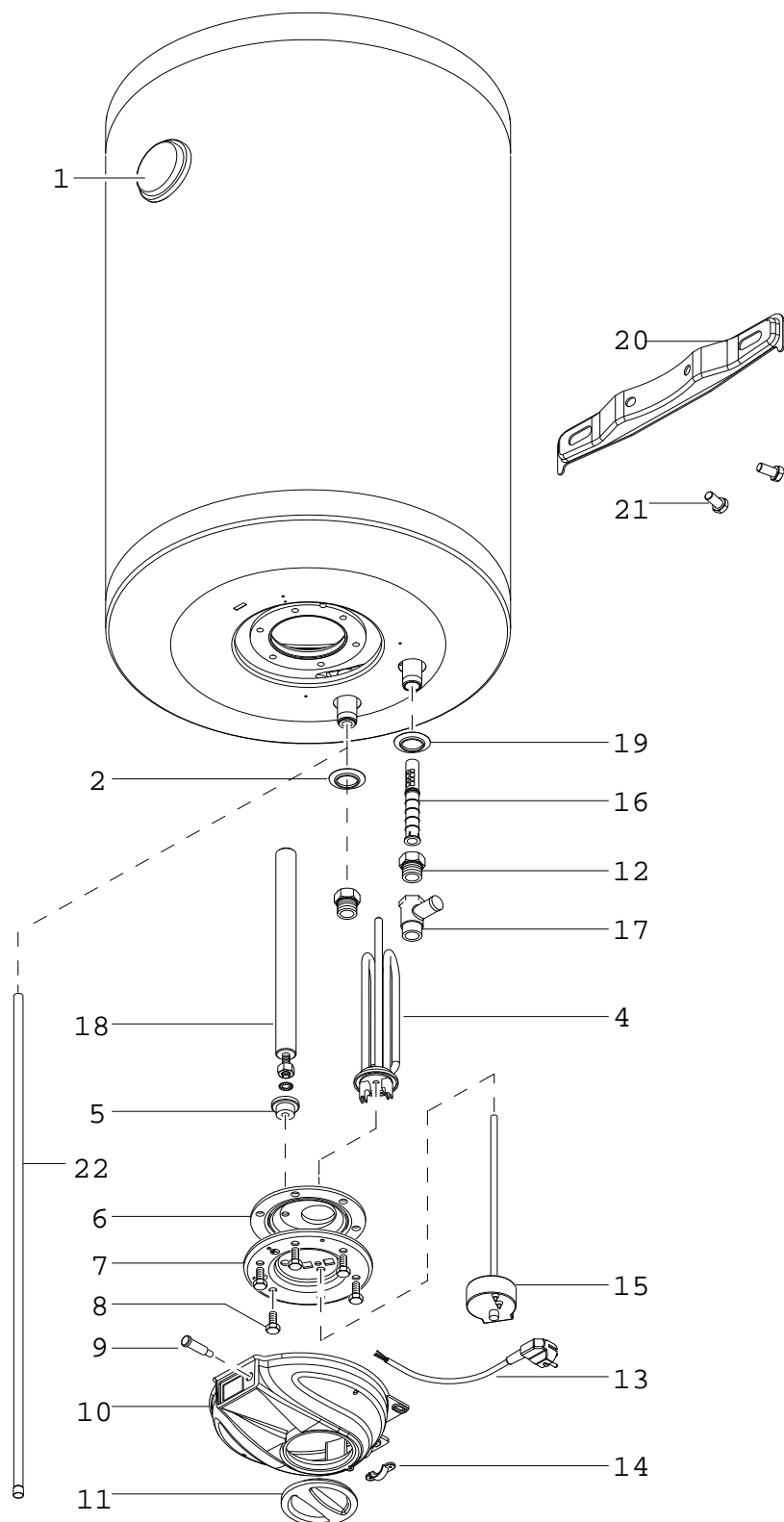


6720907509.AA JF

ES 030 5 1200W BO M1	7 736 503 262	ES 080 5 4000W BO M1	7 736 503 287
ES 050 5 1500W BO M1	7 736 503 257	ES 100 5 2000W BO M1	7 736 503 259
ES 050 5 1500W BO M1	7 736 503 263	ES 120 5 2000W BO M1	7 736 503 260
ES 060 5 4000W BO M1	7 736 503 286	ES 150 5 2000W BO M1	7 736 503 261
ES 080 5 2000W BO M1	7 736 503 258		
ES 080 5 2000W BO M1	7 736 503 264		



# Ersatzteilliste



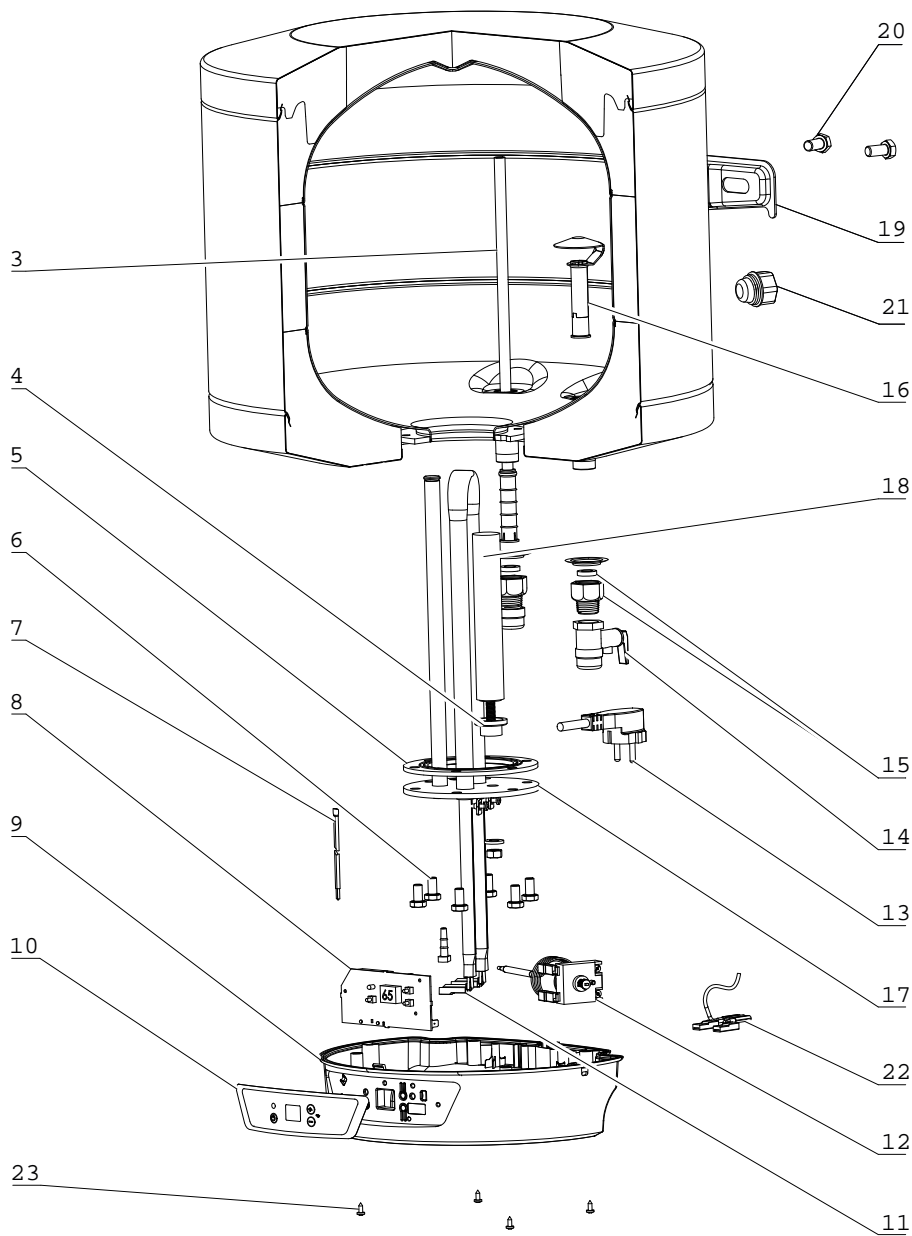
A03 TRC

6720907328.AA JF

ES 030-5M 0 WIV-B	7 736 502 800
ES 050-5M 0 WIVS-B	7 736 502 801
ES 075-5M 0 WIV-B	7 736 502 802
ES 100-5M 0 WIV-B	7 736 502 803



# Ersatzteilliste



6720907512.AA JF

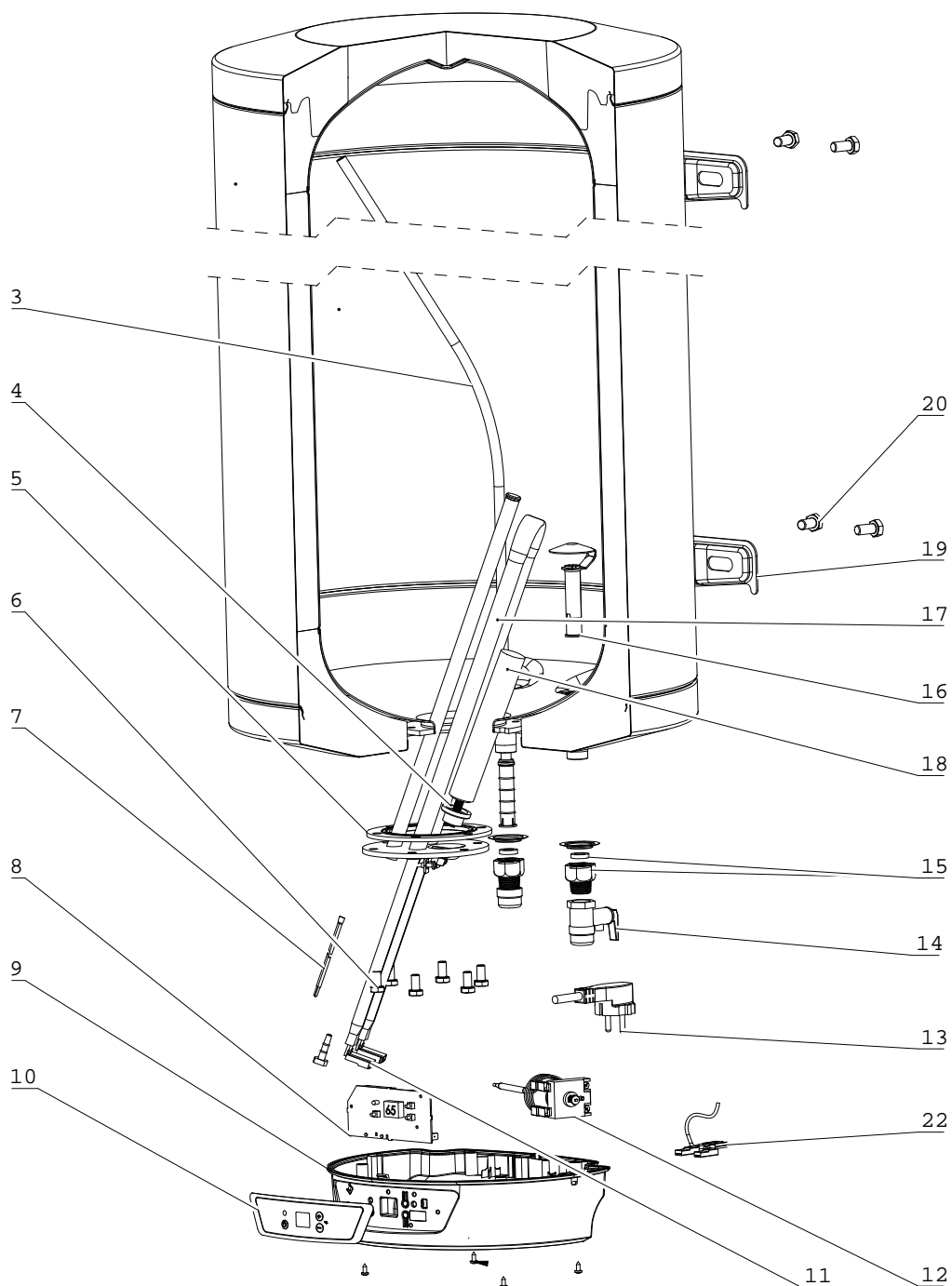
ES 035 5 1200W BO H1  
ES 035 5 1200W BO H1

7 736 503 145  
7 736 503 471





# Ersatzteilliste

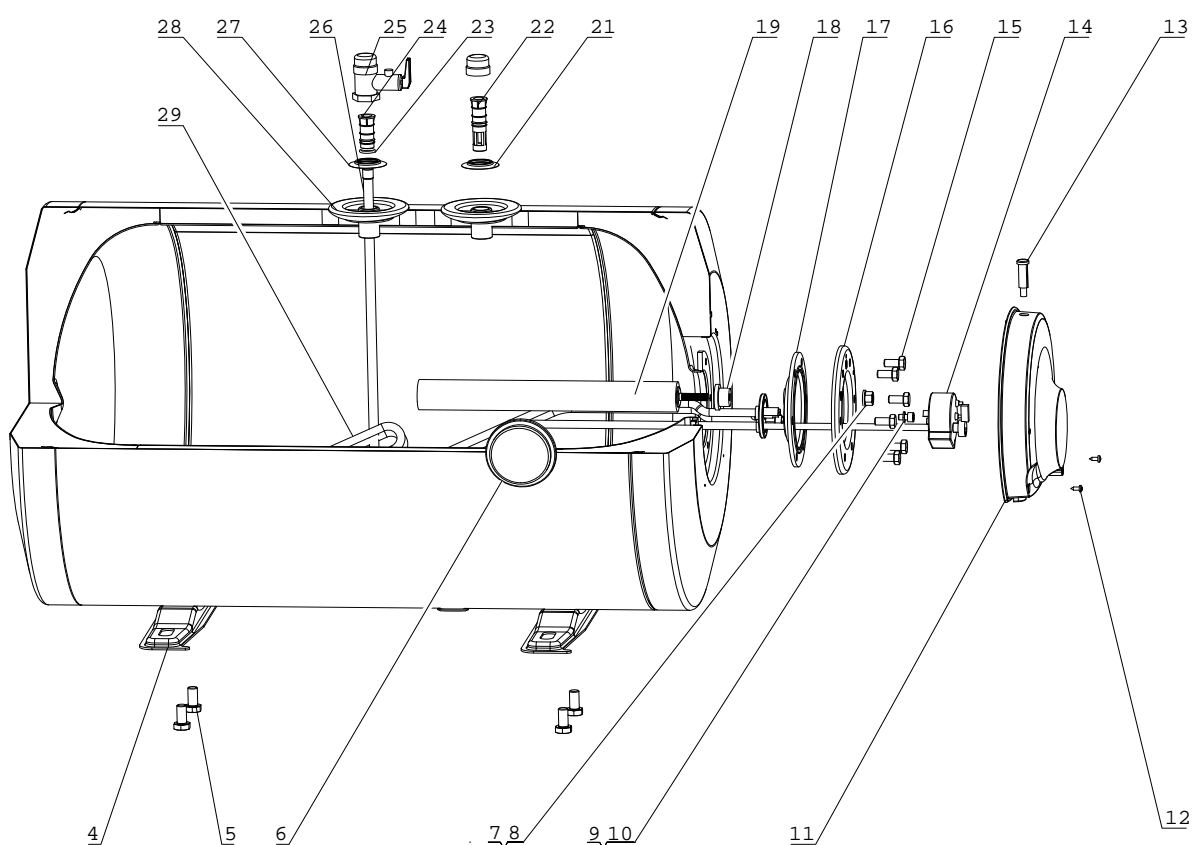


6720907513.AA JF

ES 050 5 1600W BO H1	7 736 503 146
ES 080 5 2000W BO H1	7 736 503 147
ES 050 5 1600W BO H1	7 736 503 472
ES 080 5 2000W BO H1	7 736 503 473



# Ersatzteilliste



'FHT

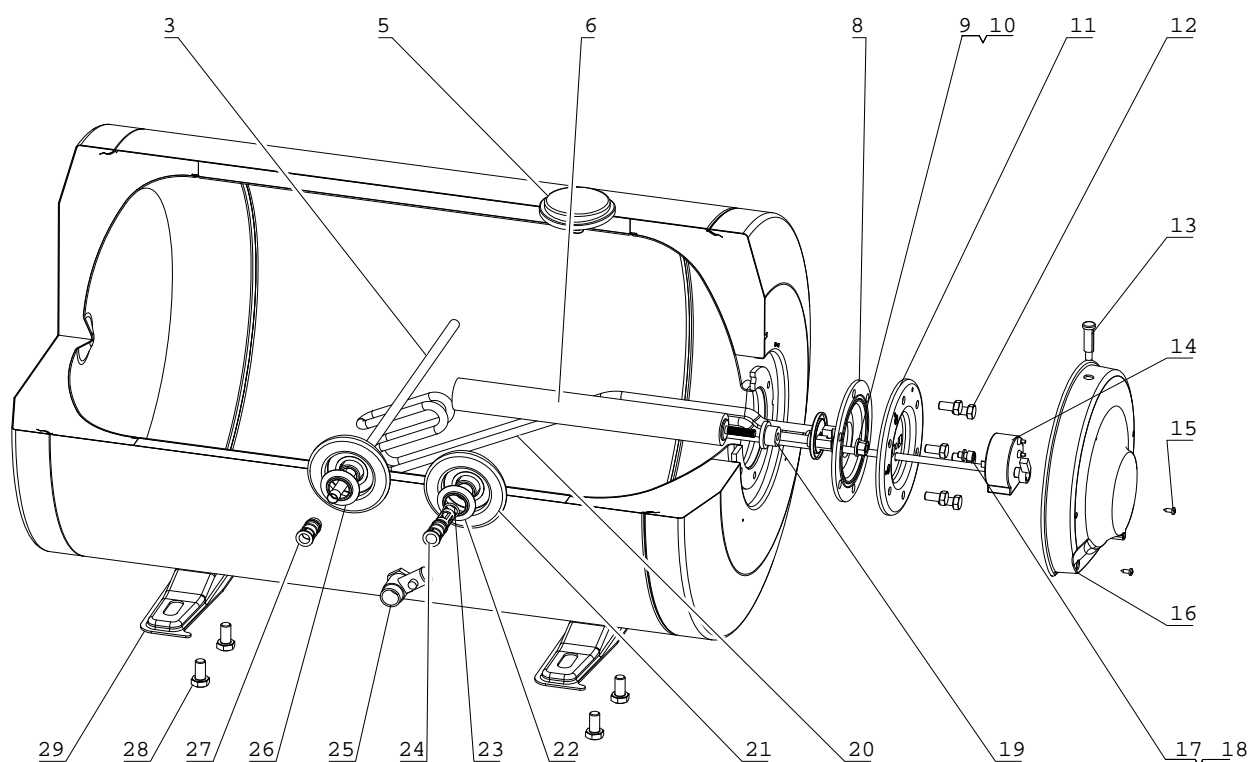
6720907507.AA JF

ES 060 5 4000W BO L1  
ES 080 5 4000W BO L1

7 736 503 280  
7 736 503 281



# Ersatzteilliste

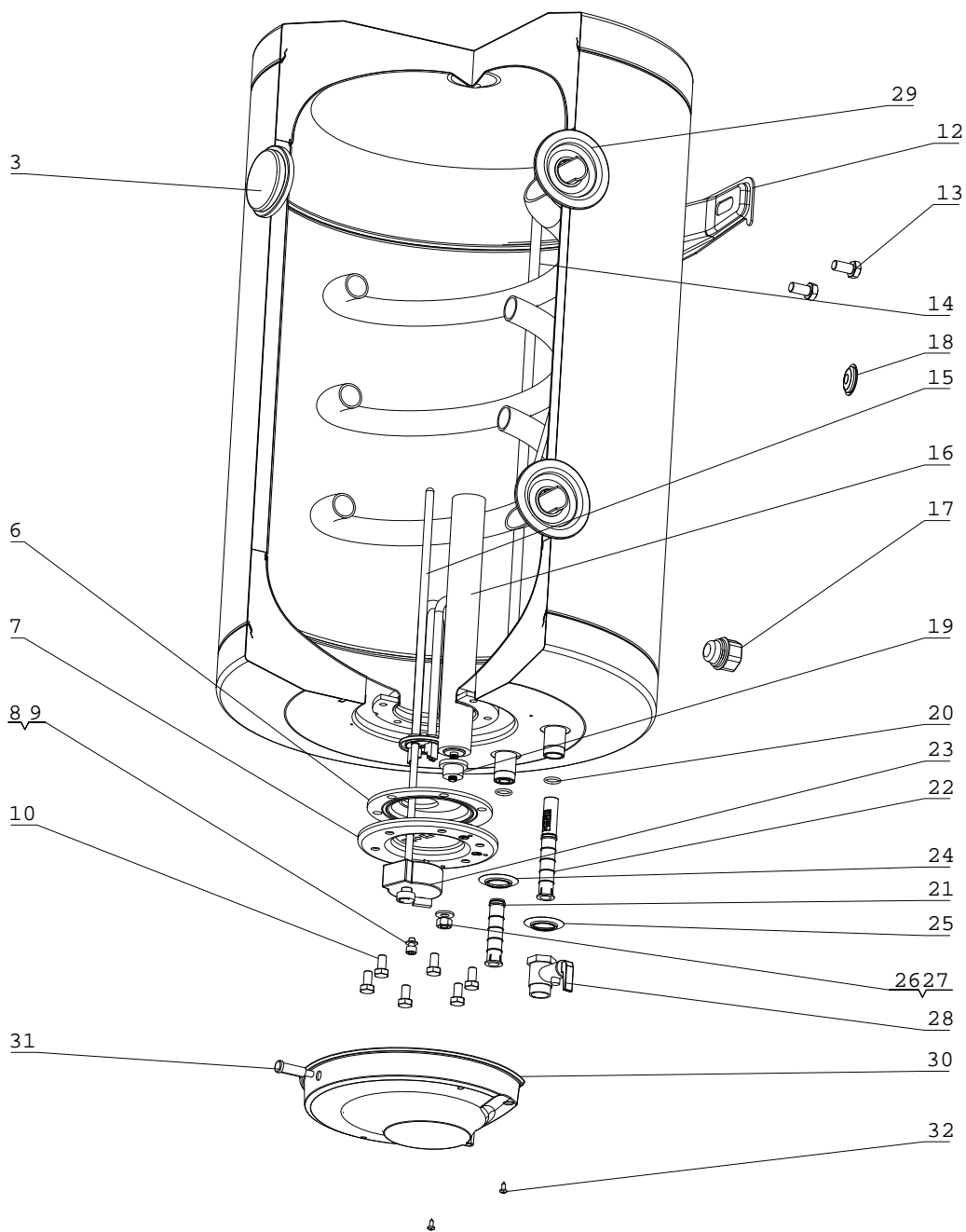


6720907506.AA JF

ES 080 5 2000W BO L1	7 736 503 266
ES 100 5 2000W BO L1	7 736 503 267
ES 120 5 2000W BO L1	7 736 503 268
ES 150 5 2000W BO L1	7 736 503 269



# Ersatzteilliste



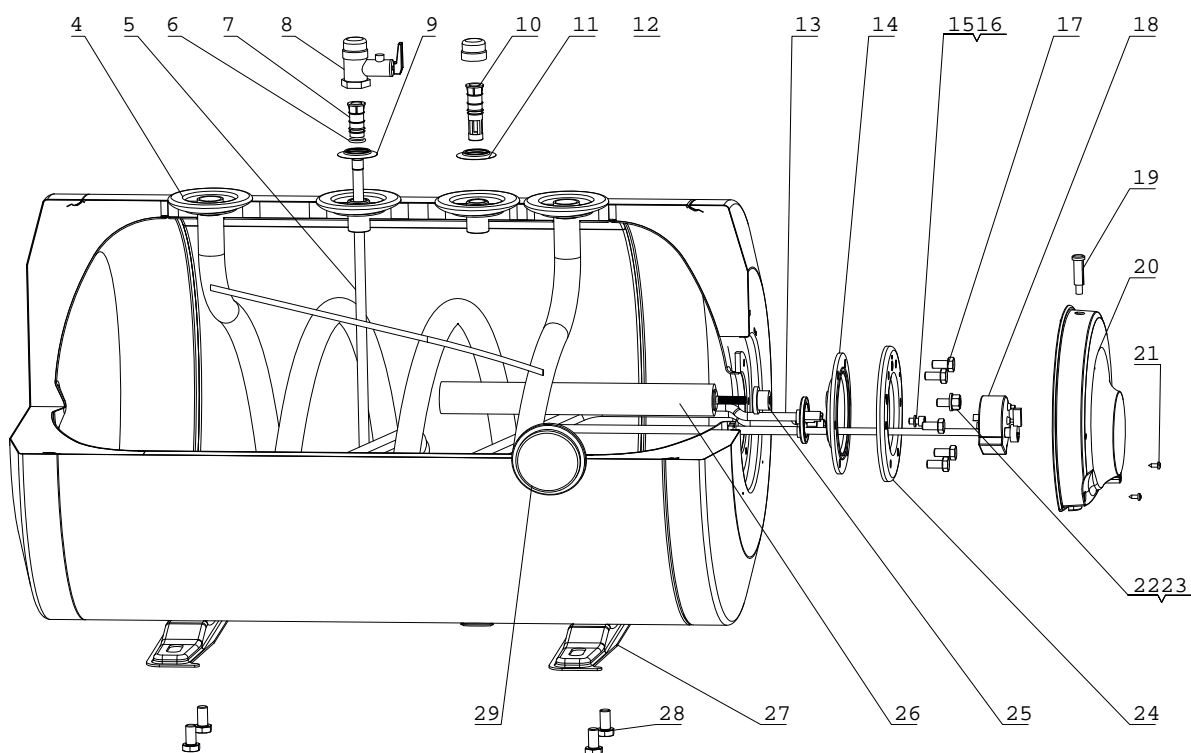
6720907511.AA JF

ES 080 5 2000W BO L1	7 736 503 251	ES 150 5 2000W BO L1	7 736 503 253
ES 080 5 2000W BO L1	7 736 503 254	ES 150 5 2000W BO L1	7 736 503 256
ES 080 5 4000W BO L1	7 736 503 282		
ES 100 5 2000W BO L1	7 736 503 252		
ES 100 5 2000W BO L1	7 736 503 255		
ES 100 5 4000W BO L1	7 736 503 283		





# Ersatzteilliste

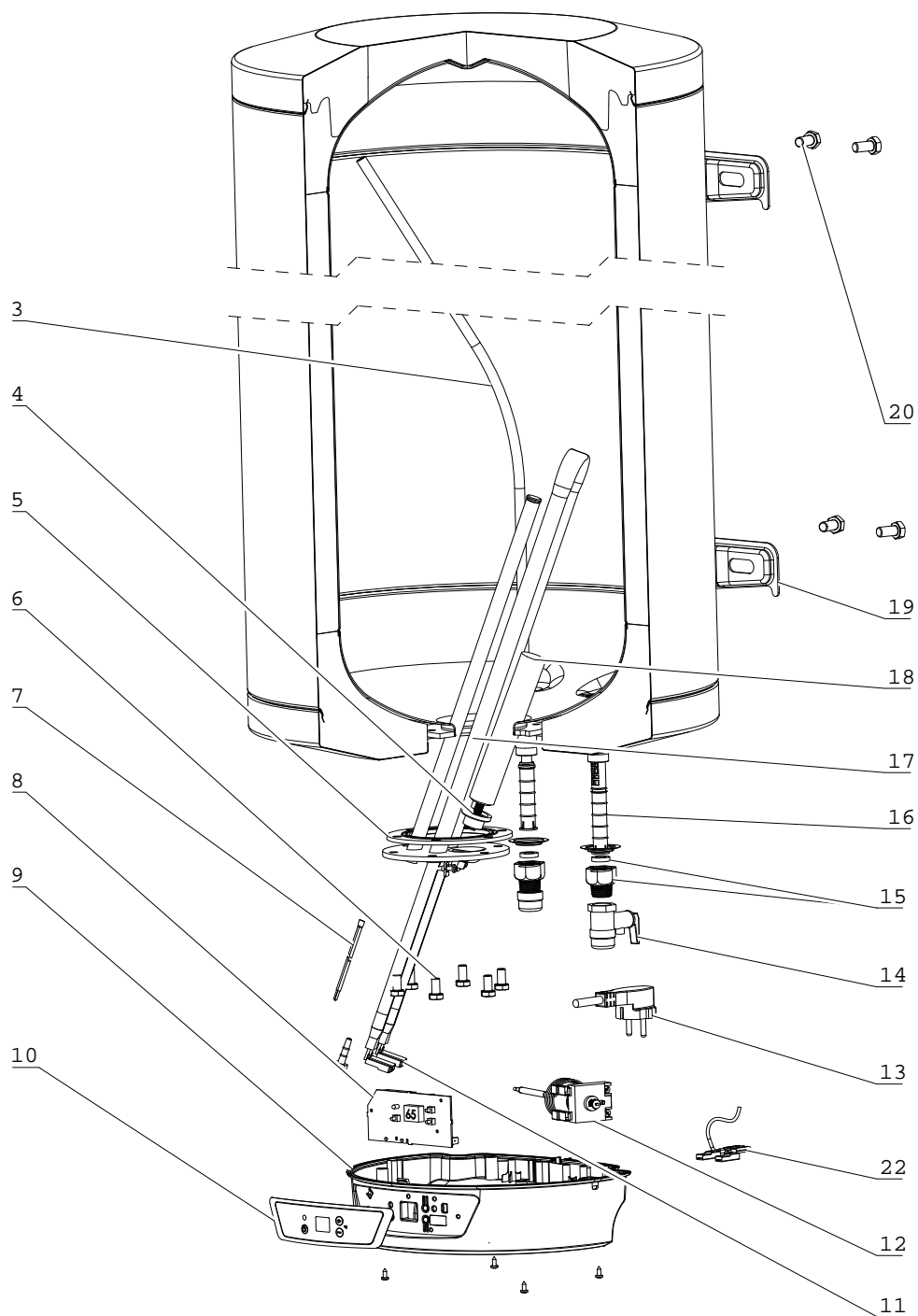


6720907508.AA JF

ES 080 5 4000W BO L1 7 736 503 284  
 ES 100 5 4000W BO L1 7 736 503 285



# Ersatzteilliste



6720907514.AA JF

ES 100 5 2000W BO H1	7 736 503 148
ES 120 5 2000W BO H1	7 736 503 149
ES 100 5 2000W BO H1	7 736 503 474
ES 120 5 2000W BO H1	7 736 503 475
ES 150 5 2400W BO H1	7 736 503 476









**BOSCH**

Bosch Thermotechnik GmbH  
D-73249 Wernau / Germany